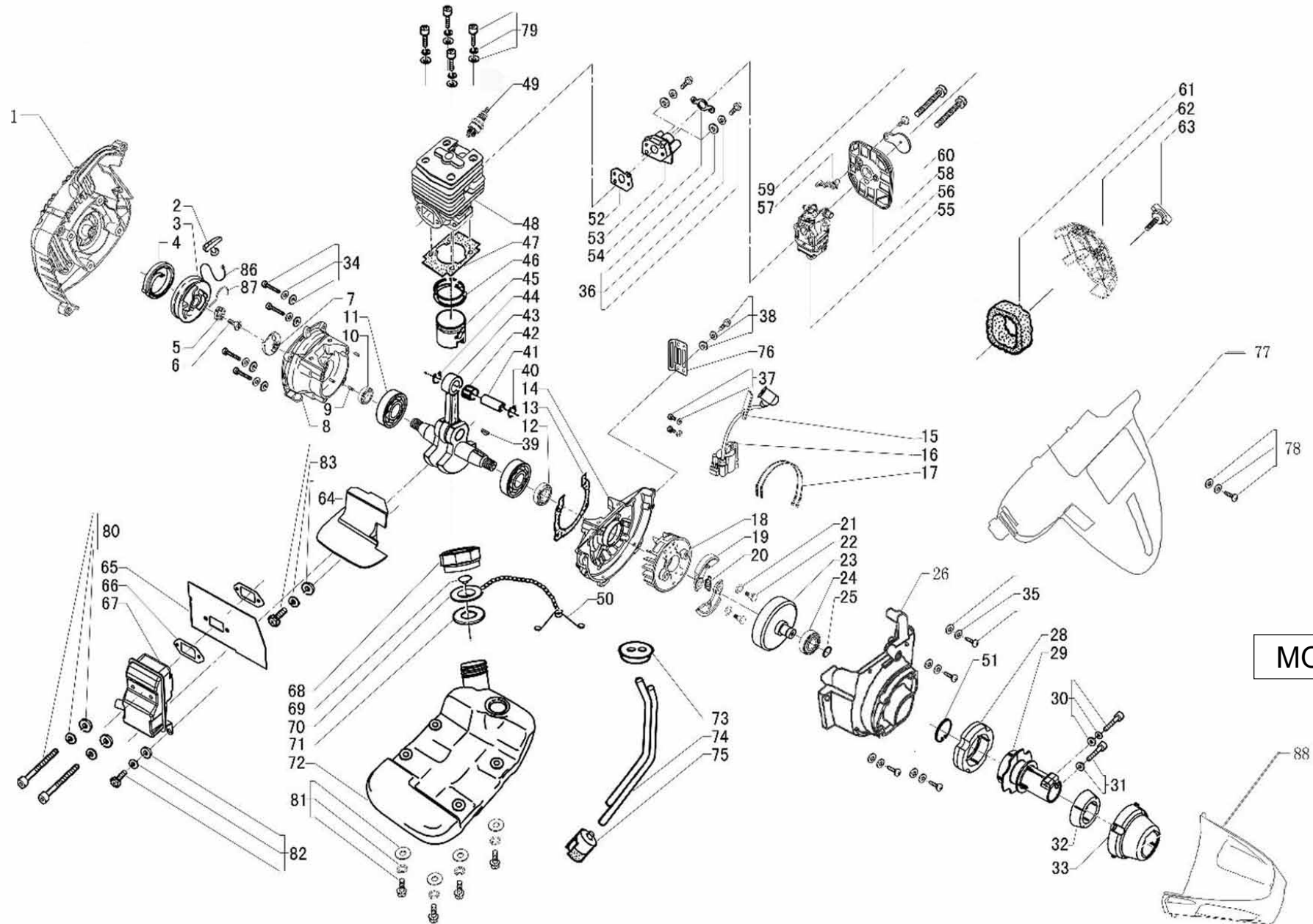


# HECHT<sup>®</sup> MTS 340

made for garden

# HECHT<sup>®</sup> MTS 400

made for garden



Č.	NÁZEV	MTS 34	MTS 40
1 - 6	starter kompletní	76106890	76106890
7	miska starteru	76106800	76106800
8	kliková skříň	76106801	76106801
9	Position pin	76106802	76106802
10	gufero	76106803	76106803
11	ložisko	76106804	76106804
12	gufero	76106805	76106805
13	těsnění klikové skříně	76106806	76106806
14	kliková skříň	76106807	76106807
15	držák kabelu zapalování	76106808	76106808
16	zapalování	76106809	76106809
17	kabely k zapalování	76106810	76106810
18	ventilátor	76106811	76106811
19	lamela spojky	76106812	76106812
20	pružina spojky	76106813	76106813
21	podložka šroubu spojky	76106814	76106814
22	šroub spojky	76106815	76106815
23	spojkový zvon	76106816	76106816
24	ložisko	76106817	76106817
25	Block ture	76106818	76106818
26	víko spojky	76106819	76106819
27		76106820	76106820
28	antivibrační kroužek	76106821	76106821
29	rozpěrná vložka	76106822	76106822
30	šroub	76106823	76106823
31	Inner Hex Bolt	76106824	76106824
32	vložka antivibrace	76106825	76106825
33	pouzdro antivibrace	76106826	76106826
34		76106827	76106827
35	šroub + podložky	76106828	76106828
36	šroub + podložky	76106829	76106829
37	šroub zapalování	76106830	76106830

Č.	NÁZEV	MTS 34	MTS 40
38	šroub	76106831	76106831
39	klínek ventilátoru	76106832	76106832
40	pojistka píst. Čepu	76106833	76106833
41	pístní čep	76106834	76106834
42	ložisko pístního čepu	76106835	76106835
43	kliková hřídel kompl.	76106836	76106836
44	pojistka pístního čepu	76106837	76106837
45	píst	76106838	76106900
46	pístní kroužek	76106839	76106901
47	těsnění válce	76106840	76106840
48	válec	76106841	76106902
49	svíčka	76106842	76106842
50	Retaining chain	76106843	76106843
51	The bore uses the card spying	76106844	76106844
52	těsnění příruby karburátoru	76106845	76106845
53	příruba karburátoru	76106846	76106846
54	těsnění karburátoru	76106847	76106847
55	karburátor	76106848	76106848
56	držák vzd. Filtru	76106849	76106849
57	páčka ovl. Sytiče	76106850	76106850
58	klapka sytiče	76106851	76106851
59	šroub	76106852	76106852
60	Bolt	76106853	76106853
61	vzduchový filtr	76106854	76106854
62	víko vzduchového filtru	76106855	76106855
63	matka víka vzd. Filtru	76106856	76106856
64	izolační podložka výfuku	76106857	76106857
65	podložka výfuku	76106858	76106858
66	těsnění výfuku	76106859	76106859
67	výfuk	76106860	76106860
68	zátky benzinové nádrže	76106892	76106892
69	odvzdušňovací ventil	76106862	76106862

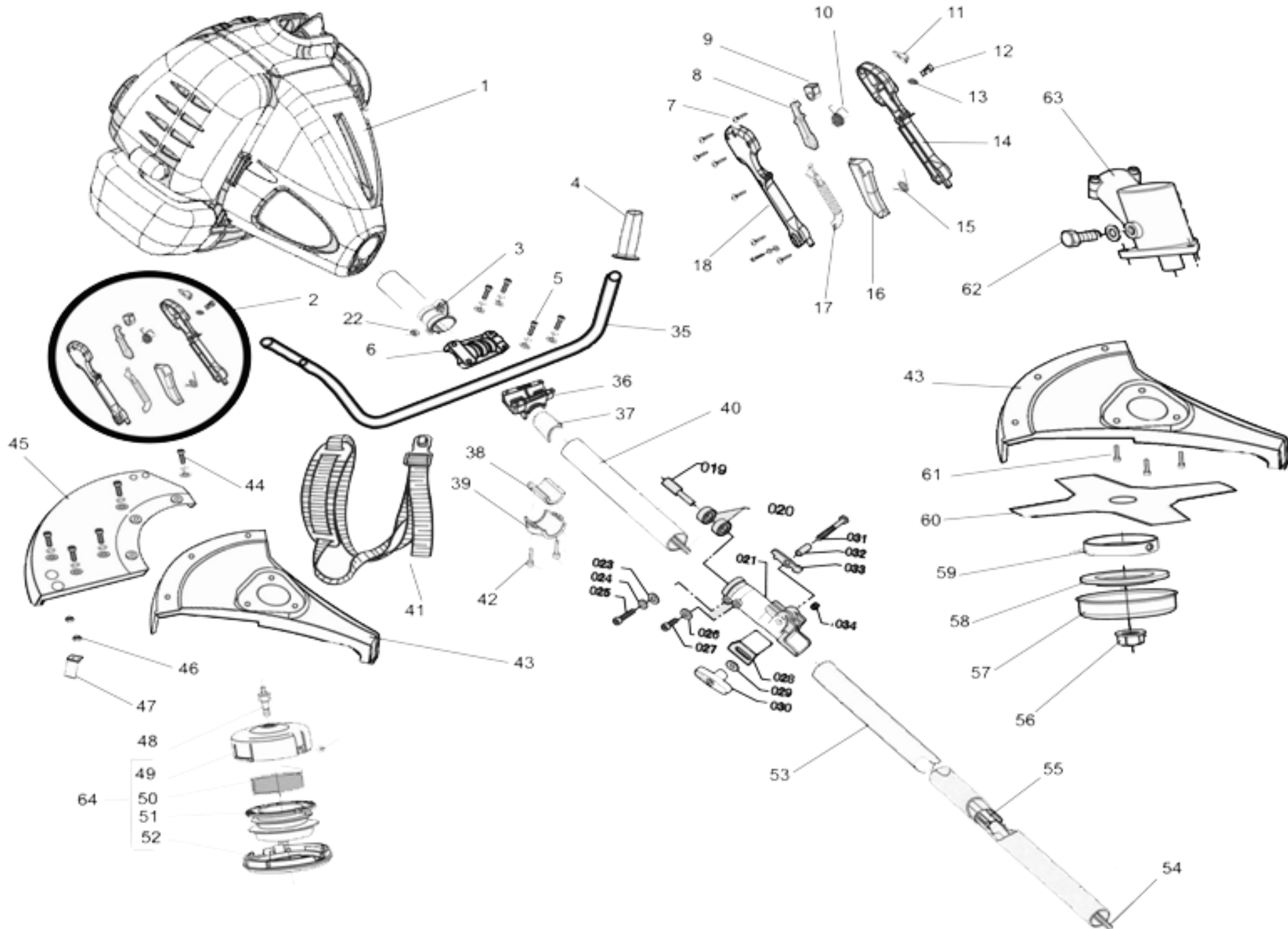
Č.	NÁZEV	MTS 34	MTS 40
70	pouzdro odvzd. Ventilů	76106863	76106863
71	těsnění benzinové zátky	76106864	76106864
72	benzinová nádrž	76106865	76106865
73	průchodka hadiček	76106866	76106866
74	benzinová hadička	76106867	76106867
75	palivový filtr	76106868	76106868
76		76106869	76106869
77	kryt motoru	76106870	76106870
78	šroub	76106871	76106871
79	šroub sada	76106872	76106872
80	šroub výfuku	76106873	76106873
81	šroub sada	76106874	76106874
82	šroub sada	76106875	76106875
83	šroub sada	76106876	76106876
84	šroub sada	76106877	76106877
85		76106878	76106878
86	startovací šňůra	76106879	76106879
87	západka starteru	76106880	76106880
88	spodní kryt motoru	76106881	76106881
89	vrut víka starteru	76106882	76106882
90	šroub víka starteru	76106883	76106883

# HECHT<sup>®</sup> MTS 340

made for garden

# HECHT<sup>®</sup> MTS 400

made for garden



Č.	OBJ. Č.	NÁZEV
2 (7-16),18	76106020	rukojeť ovl.plynu komplet
4	76106040	levé madlo řídítek MTS34
6	76106060	držák řídítek horní MTS34
17	76106170	bowden ovl.plynu .MTS34
019-034	76106190	spojka hřídele kompletní
35	76106350	řídítka MTS34
36	76106360	držák řídítek spodní
37	76106370	vložka horní polovina
38	76106380	vložka dolní polovina
39	76106390	dolní objímka držáku řídítek
40	76106400	Horní trubka MTS 34
41	76106410	popruh MTS34
42	76106420	šroub MTS34
43	76106430	kryt sečení alu. MTS34
44	76106440	šroub PL krytu sečení
45	76106450	kryt sečení plast MTS34
46	76106460	matice krytu sečení
47	76106470	nůž struny
48	76106480	hřídel úhlového převodu
50	13602060	cívka se strunou
53	76106530	dolní trubka MTS34
54	76106540	bowden MTS34
55	76106550	pouzdro bowdenu
56	76106560	matka upevnění nástroje
57	76106570	miska
58	76106580	podložka MTS34
59	76106590	unašeč nástroje MTS34
60	13800211	nůž 4-zub
61	76106610	šroub AL krytu sečení
62	76106620	šroub mazacího otvoru úhl. převodu
63	76106630	úhlový převod kompletní
64(49-52)	13800130	strunová hlava kompletní