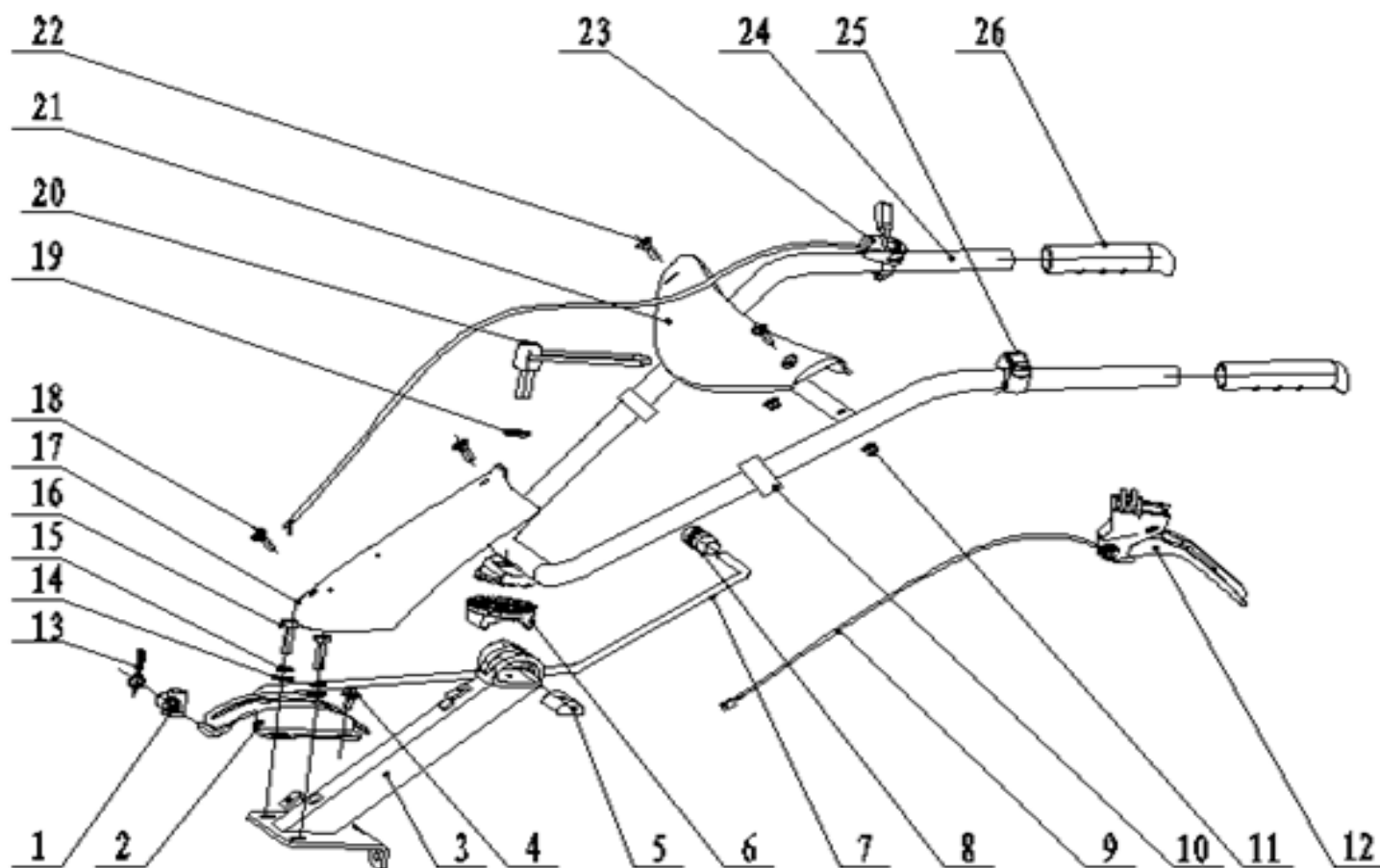


# HECHT<sup>®</sup> 7100

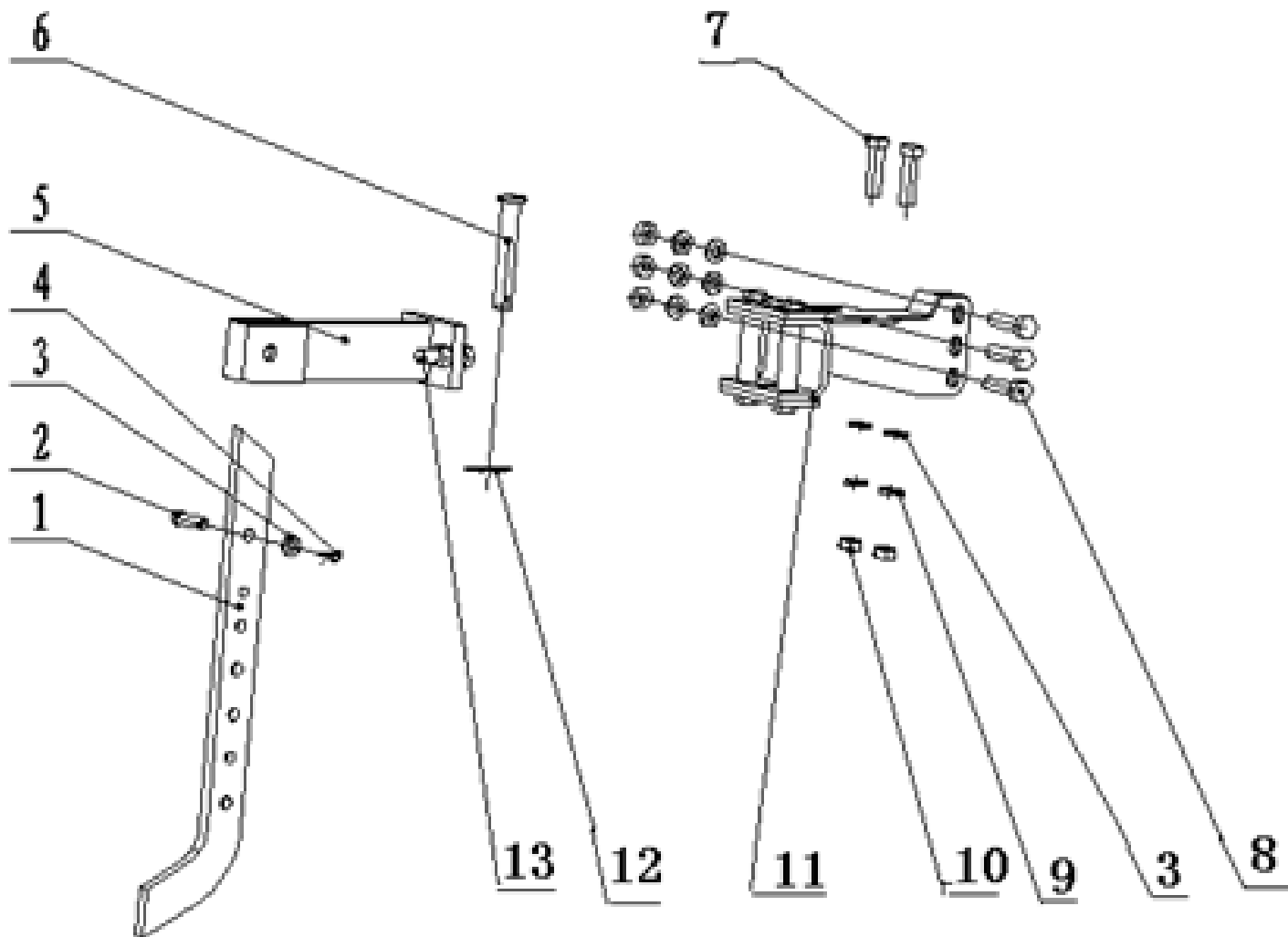
made for garden



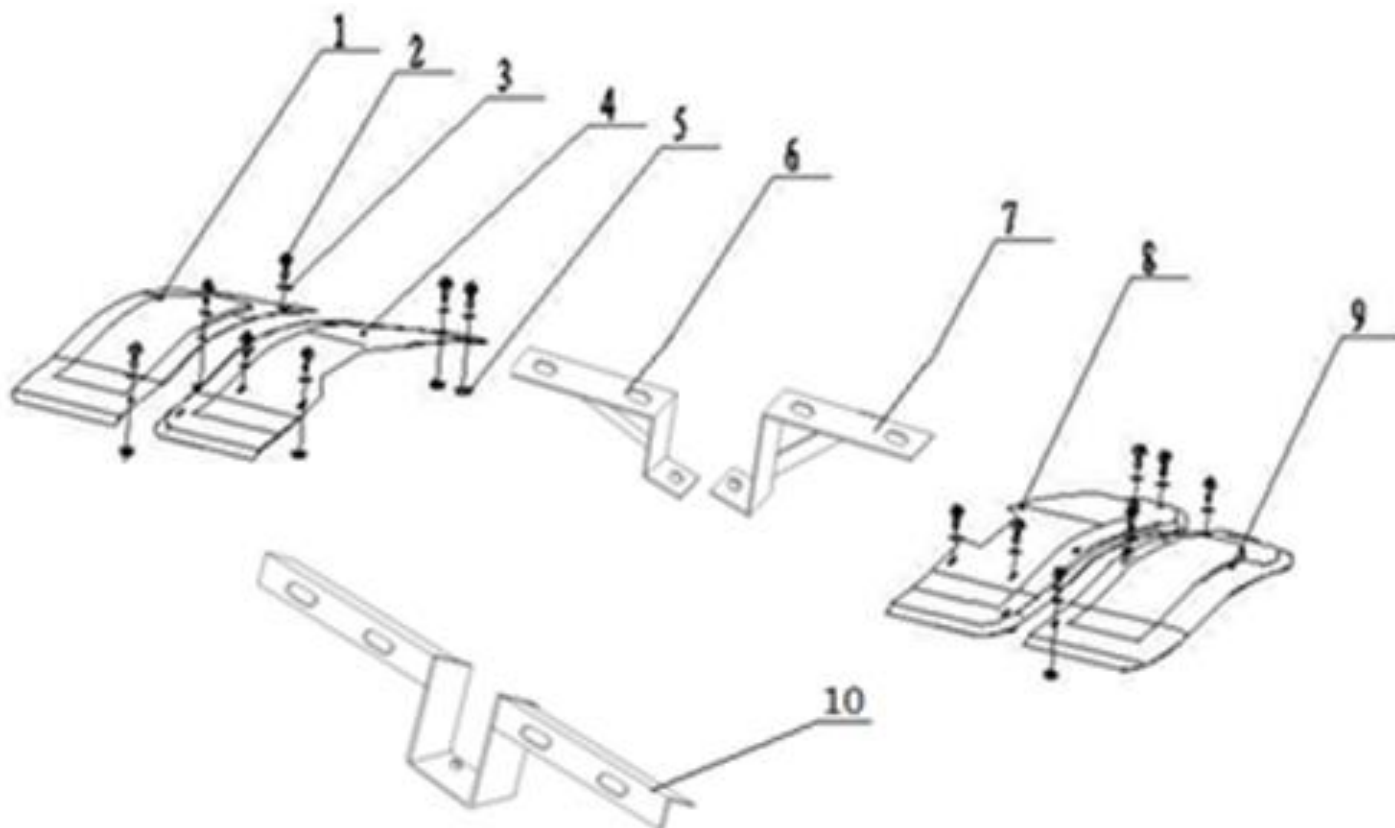
Position	Part number	Název	Name
Na tento stroj lze objednat již pouze níže vedené díly / Only below listed spare parts can be ordered.			
1	7100-301	Plastový kloub	Plastic joint
5	7100-2015-319	Doraz	Limit block
6	7100-2015-317	Ozubení řidítek	Handlebar tooth plate
8	7100-2015-328	Madlo páky řazení	Shifting lever handle
9	7100-309	Bowden spojky	Clutch cable
10	7100-310	Svorka bowdenů	Cable clip
12	7100-312	Páčka spojky kompletní	Cluth handle
14	120107	Podložka	Washer
15	120207	Podložka	Washer
17	7100-2015-308	Kryt	Decorative cover
19	120211	Podložka	Washer
20	7100-2015-304	Páka aretace řidítek	Handlebar locking handle
21	7100-2015-302	Panel řidítek	Decorative cover
23	7100-2015-303	Ovládání plynu kompletní	Throttle control assembly
24	7100-2015-312	Řidítka	Handlebar
25	7100-2015-331	Vypínač motoru	Engine stop
26	7100-326	Madlo řidítek	Handlebar grip

# HECHT<sup>®</sup> 7100

made for garden



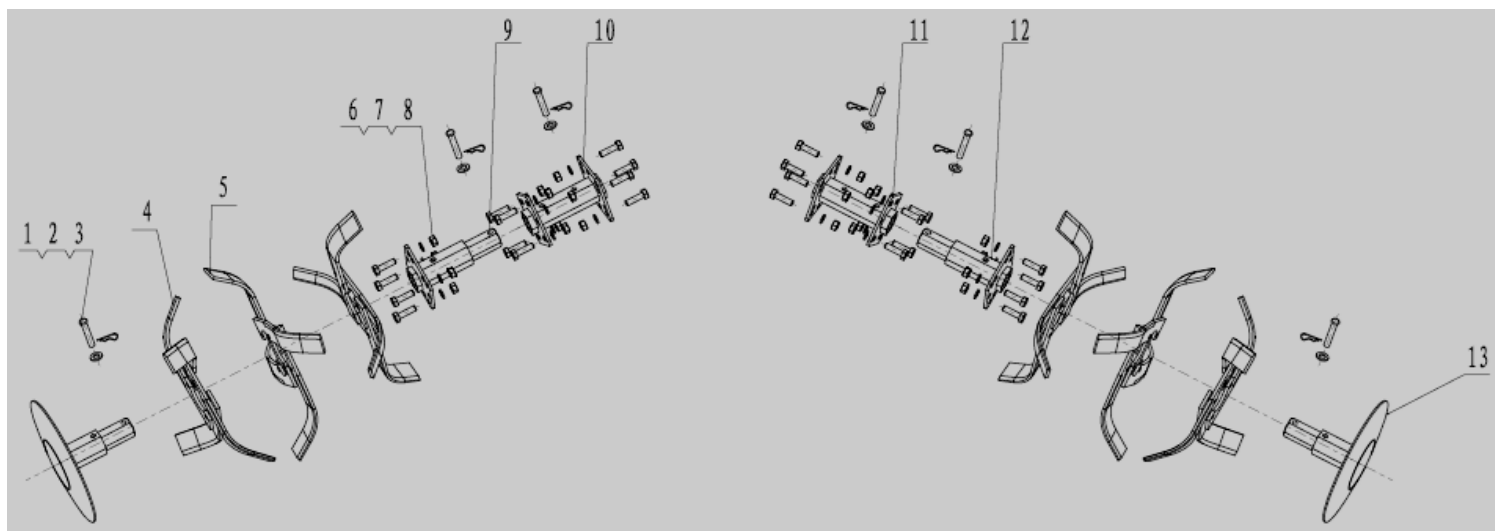
Position	Part number	Název	Name
1	7100-401	Brzdová radlička	Stand
2	7100-402	Čep	Pin
4	7100-612	Závlačka	Cotter pin
5	7100-405	Držák stojanu	Stand bracket
6	7100-806	Kolík závěsu	Trailer bolt
9	120207	Podložka	Washer
10	7100-410	Matice	Nut
11	7100-411	Závěs	Trailer
12	7100-412	Závlačka	Cotter pin



Position	Part number	Název	Name
1	7100-501	Levý vnější kryt	Left outer cover
3	120103	Podložka	Washer
4	7100-504	Levý vnitřní kryt	Left inner cover
6	7100-507	Levý držák krytu nožů	Blade cover left bracket
7	7100-506	Pravý držák krytu nožů	Blade cover right bracket
8	7100-508	Pravý vnitřní kryt	Right inner cover
9	7100-509	Pravý vnější kryt	Right outer cover

# HECHT® 7100

made for garden

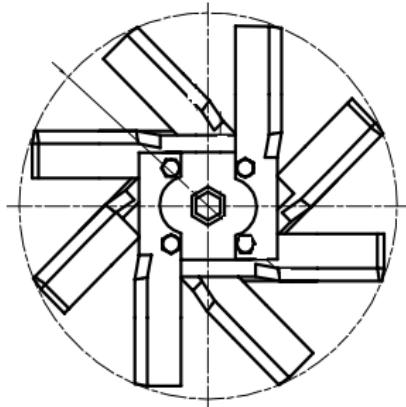


Pravý

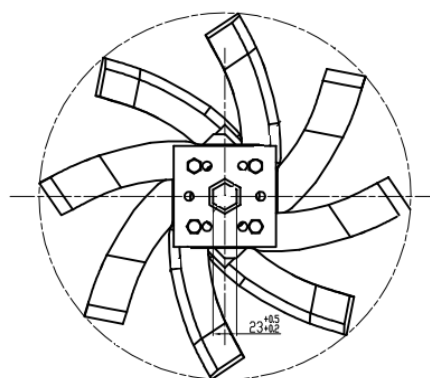
Levý



Provedení A  
Version A



Provedení B  
Version B



	Position	Part number	Název	Name
A	1	7100-614	Čep	Pin
	2	120105	Podložka	Washer
	3	7100-612	Závlačka	Cotter pin
	4	7100-607	Pravý nůž (A)	Right blade (A)
	5	7100-606	Levý nůž (A)	Left blade (A)
	6	100107027	Šroub	Bolt
	7	120207	Podložka	Washer
	8	110107	Matice	Nut
	9	7100-608	Unašeč levého vnějšího nože (A)	Left outer blade retainer (A)
	12	7100-611	Unašeč pravého vnějšího nože	Right outer blade cylinder (A)
	13	7100-601	Poklice nožů	Side cover

# HECHT<sup>®</sup> 7100

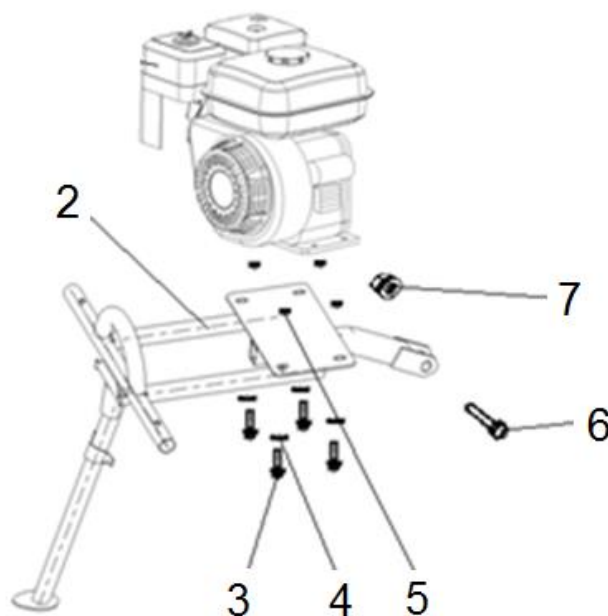
made for garden

	Position	Part number	Název	Name
<b>B</b>	1	7100-614	Čep	Pin
	2	120105	Podložka	Washer
	3	7100-612	Závlačka	Cotter pin
	4	7100-607-01	Pravý nůž (B)	Right blade (B)
	5	7100-606-01	Levý nůž (B)	Left blade (B)
	6	100105027	Šroub	Bolt
	7	120205	Podložka	Washer
	8	110105	Matice	Nut
	9,12	7100-608-01	Vnější unašeč nožů (B)	Left outer blade retainer (B)
	13	7100-601	Poklice nožů	Side cover

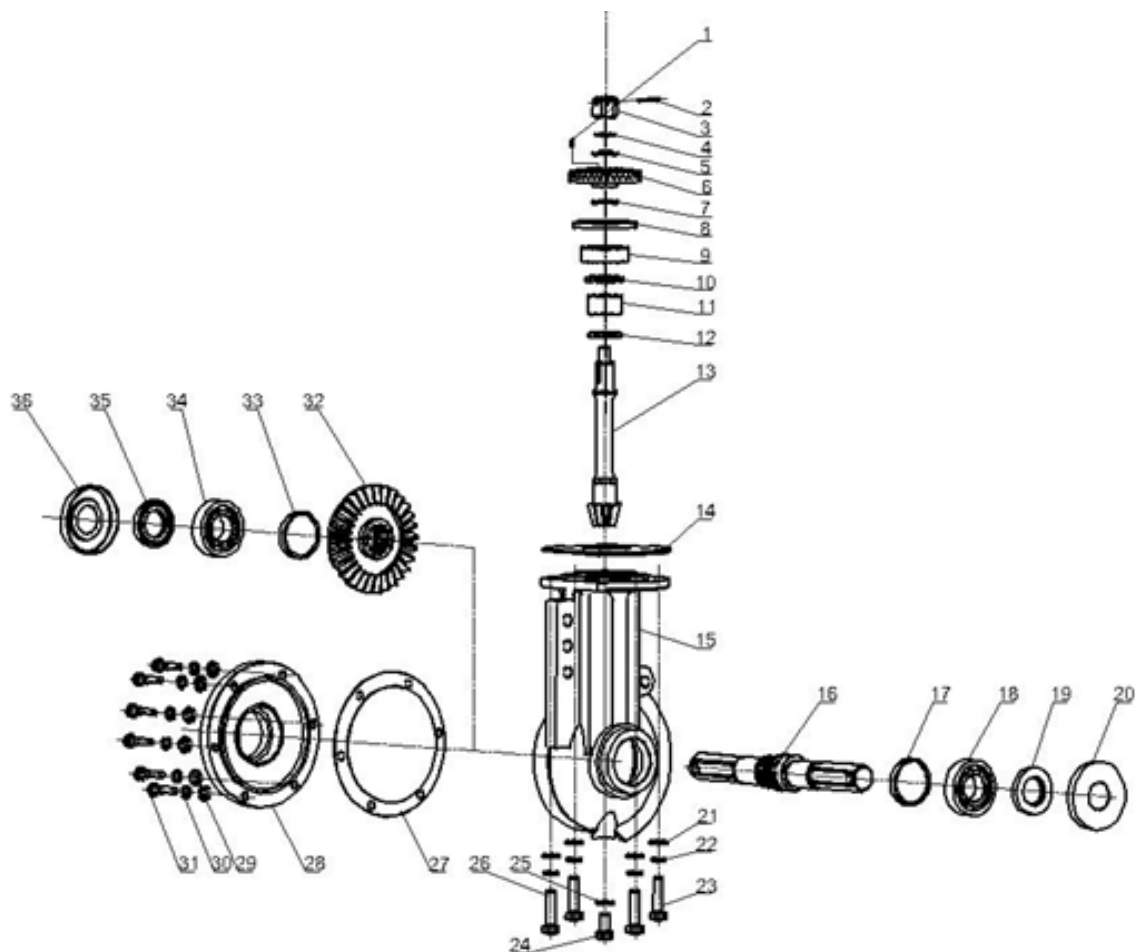


—15

Position	Part number	Název	Name
	710000000	Duše kola 5.00-12	Wheel tube 5.00-12
	710000001	Kolo levé	Wheel left
	710000002	Kolo pravé	Wheel right



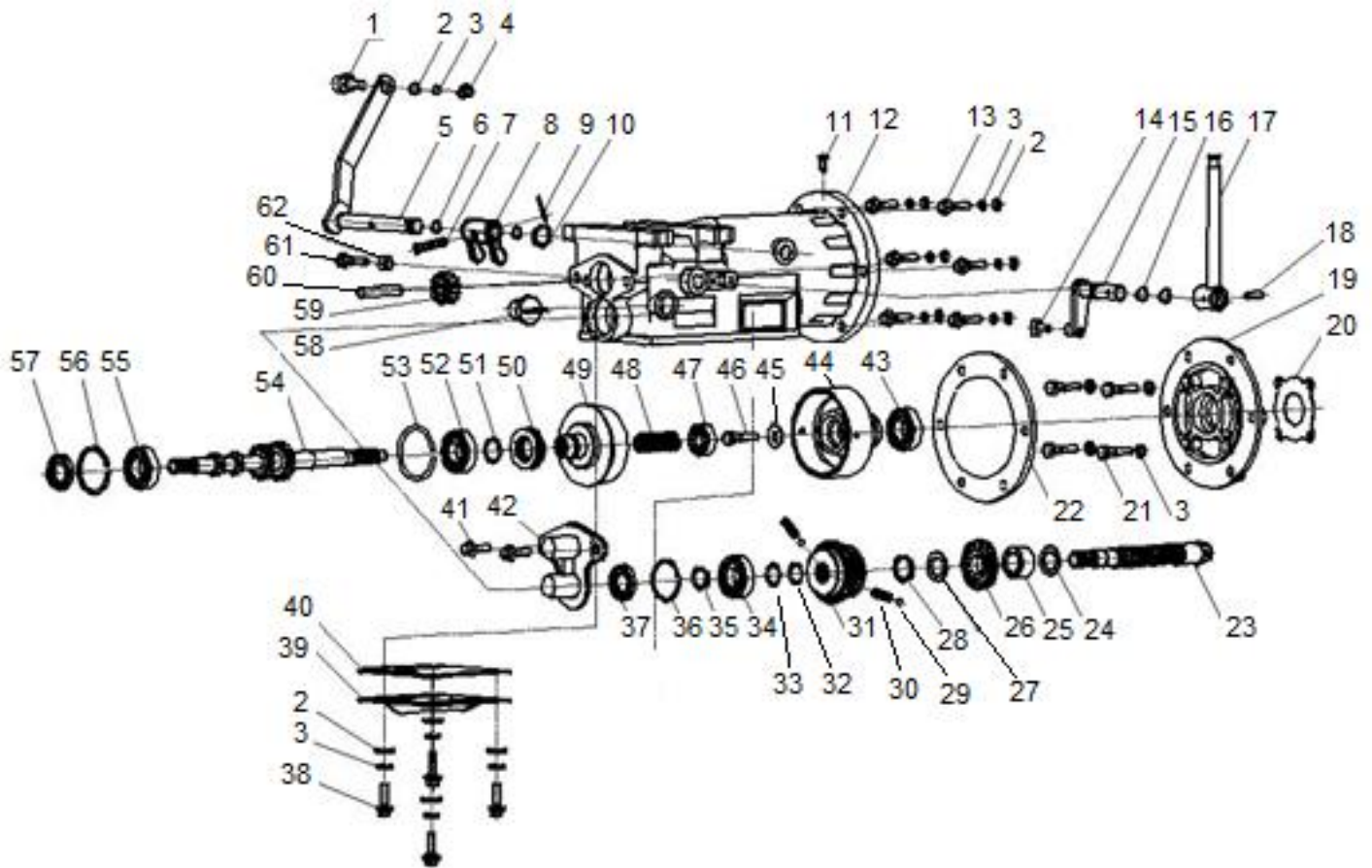
Position	Part number	Název	Name
4	120105	Podložka	Podložka
5	110105	Matice	Nut
7	110107	Matice	Nut



Position	Part number	Název	Name
2	7100-102	Závlačka	Cotter pin
3	7100-103	Korunová matice	Castellated nut
4	120209	Podložka	Washer
6	7100-106	Ozubené kolo	Gear
8	130249	Pojistný kroužek pro díru	Circlip for hole
9	143104	Ložisko	Bearing
10	130122	Pojistný kroužek	Circlip for shaft
11	7100-111	Jehlové ložisko	Needle bearing
12	7100-112	Vymezovací podložka	Shaft sleeve
13	7100-113	Hnaná hřídel	Driven shaft
14	7100-114	Těsnění převodovky	Gearbox gasket
18	142106	Ložisko	Bearing
19	7100-135	Gufero	Oil seal
20	7100-120	Krytka výstupní hřídele	Dust proof cap
22	120207	Podložka	Washer
23	100107037	Šroub	Bolt
25	7100-125	Podložka vypouštěcího šroubu	Wascher
26	100107032	Šroub	Bolt
27	7100-127	Těsnění převodovky	Gearbox gasket
28	7100-128	Kryt spodního dílu převodovky	Gearbox lower part cover
29	120105	Podložka	Washer
30	120208	Podložka	Washer
31	100405027	Šroub	Bolt
32	7100-132	Ozubené kuželové kolo výstupní	Output bevel gear
34	142102	Ložisko	Bearing
35	7100-135	Gufero	Oil seal
36	7100-120	Krytka výstupní hřídele	Dust proof cap

# HECHT® 7100

made for garden

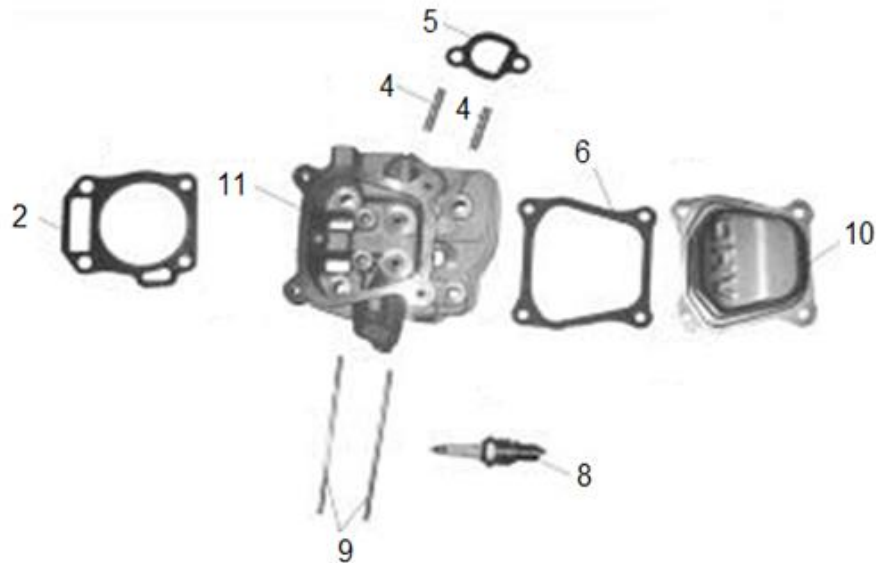


Position	Part number	Název	Name
1	7100-201	Úchyt bowdenu	Clutch cable fixing seat
2	120105	Podložka	Wascher
3	120205	Podložka	Wascher
4	SB-94	Matice	Nut
8	7100-208	Vídlíce spojky	Clutch fork
10	130111	Pojistný kroužek	Circlip
13	100305027	Šroub	Bolt
16	7100-216	O kroužek	O ring
17	7100-217	Táhlo řazení	Shift rod
20	7100-220	Těsnění	Paper pad
22	7100-222	Těsnění převodovky	Gearbox flange paper washer
23	7100-223	Hřídel	Countershaft
26	7100-226	Ozubené kolo	Gear
34	142103	Ložisko	Bearing
37	7100-237	Gufero	Oil seal
38	100205017	Šroub	Bolt
39	7100-239	Spodní kryt převodovky	Gearbox bottom cover
40	7100-240	Těsnění spodního krytu převodovky	Bottom cover paper gasket
41	100105017	Šroub	Bolt
42	7100-242	Kryt	Dust proof cap
43	140104	Ložisko	Bearing
44	7100-244	Spojkový zvon	Cluth drum
47	142101	Ložisko	Bearing
48	7100-248	Pružina	Spring
50	7100-250	Axiální ložisko	Bearing
52	7100-252	Ložisko	Bearing
54	7100-254	Vstupní hřídel	Driving shaft
55	142102	Ložisko	Bearing
56	130232	Pojistný kroužek	Circlip

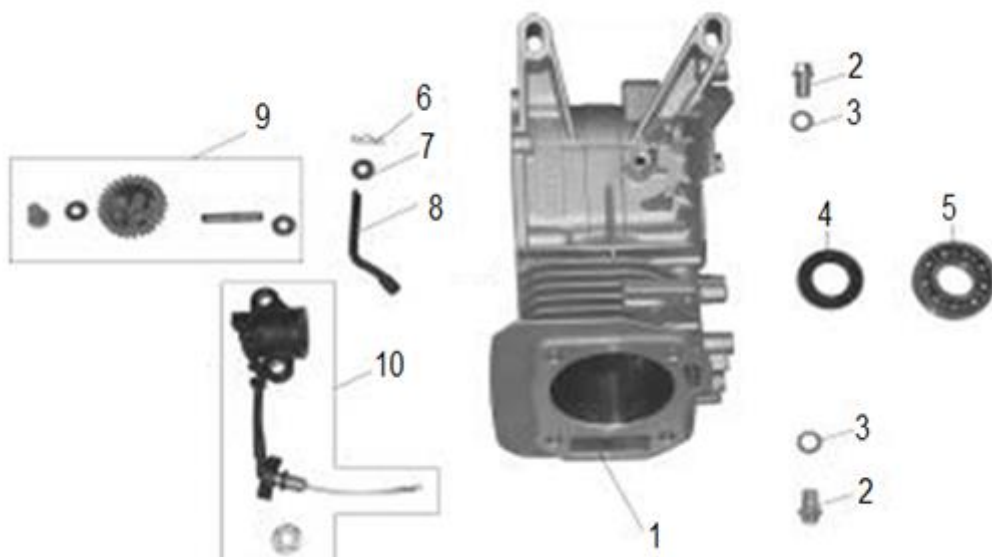
# HECHT<sup>®</sup> 7100

made for garden

Position	Part number	Název	Name
57	7100-257	Gufero	Oil seal
58	7100-258	Olejová zátka převodovky	Oil plug
59	7100-259	Ozubené kolo	Gear
60	7100-260	Hřídel	Shaft
61	100105037	Šroub	Bolt
62	7100-262	Matice	Nut



Position	Part number	Název	Name
2	710001002	Těsnění hlavy válce	Cylinder head gasket
4	380180098-0001	Svorník	Stud bolt
5	710001005	Těsnění výfuku	Exhaust paper gasket
6	710001006	Těsnění ventilového víka	Cylinder head cover gasket
8	A969P	Svíčka zapalování	Spark plug
9	950000105	Svorník	Stud bolt
11	710001011	Hlava válce	Cylinder head

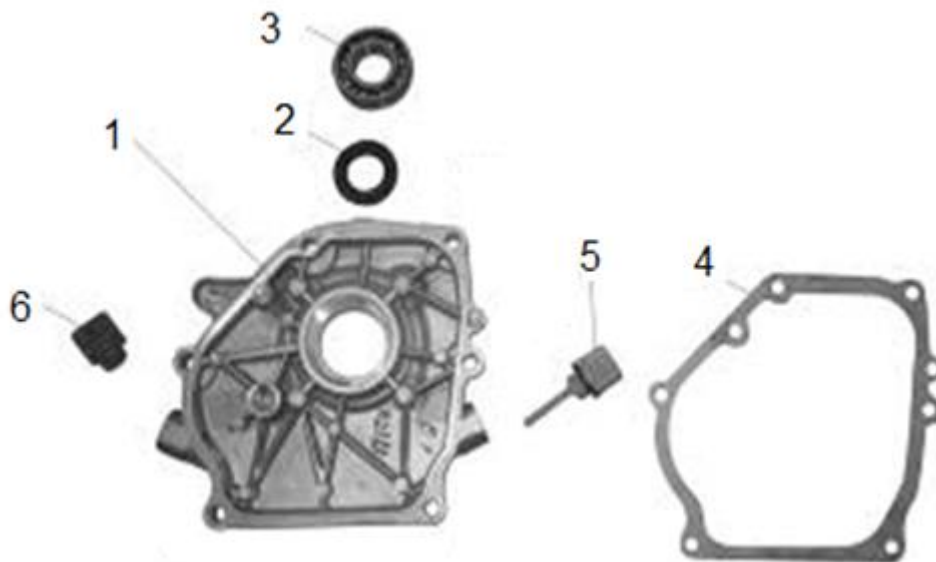




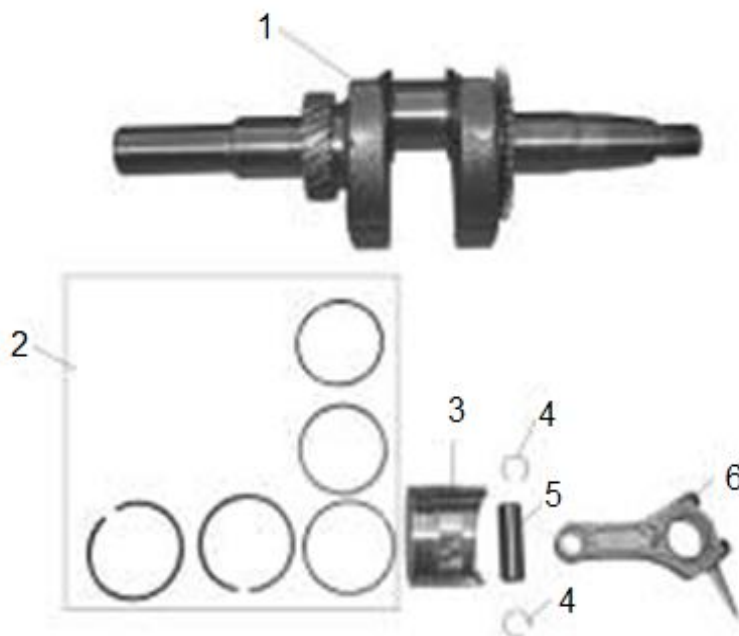
# HECHT<sup>®</sup> 7100

made for garden

Position	Part number	Název	Name
1	710002001	Kliková skříň	Crankcase
2	785001014	Šroub	Oil drain bolt
4	081118-100	Gufero	Oil seal 2
5	142105	Ložisko	Bearing
8	710002008	Ovládací táhlo regulátoru	Governor control rod
9	710002009	Regulátor otáček kompletní	Governor gear assembly
10	710002010	Olejový spínač	Oil level switch



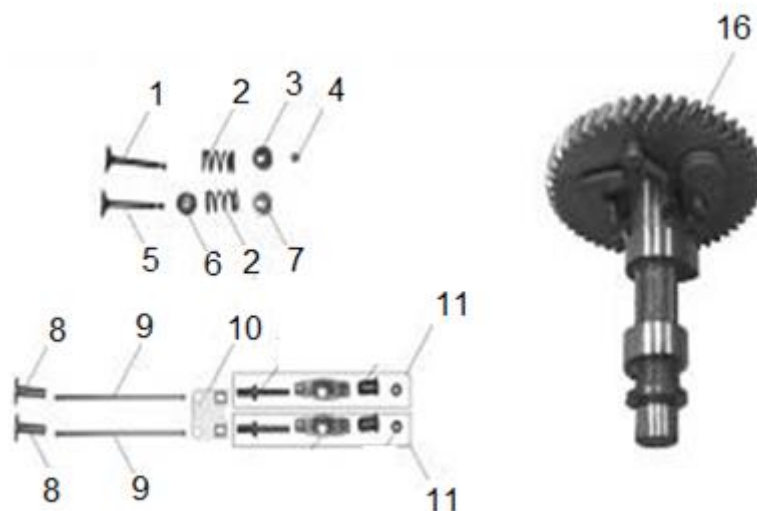
Position	Part number	Název	Name
1	710003001	Kryt klikové skříně	Crankcase cover
2	081118-100	Gufero	Oil seal
3	142105	Ložisko	Bearing
4	710003004	Těsnění klikové skříně	Crankcase gasket
5	710003005	Olejová měrka	Oil dipstick
6	710003006	Olejová zátka	Oil cap



# HECHT<sup>®</sup> 7100

made for garden

Position	Part number	Název	Name
1	710004001	Kliková hřídel	Crankshaft
2	710004002	Pístní kroužky sada	Piston ring set
3	710004003	Píst	Piston
4	710004004	Pojistka pístního čepu	Piston pin circlip
5	710004005	Pístní čep	Piston pin
6	710004006	Ojnice	Connecting rod



Position	Part number	Název	Name
1	710005001	Výfukový ventil	Exhaust valve
2	710005002	Pružina ventilu	Valve spring
3	710005003	Podložka pružiny výfukového ventilu	Exhaust valve spring seat
4	710005004	Krytka ventilu	Valve rotator
5	710005005	Sací ventil	Intake valve
6	710005006	Těsnění sacího ventilu	Intake valve seal
9	710005009	Zdvihací tyčka ventilu	Push rod
10	710005010	Vodící deska ventilu	Push rod guide plate
11	710005011	Vahadlo ventilu kompletní	Valve rocker assembly
16	710005012	Vačkový hřídel	Camshaft



# HECHT<sup>®</sup> 7100

made for garden

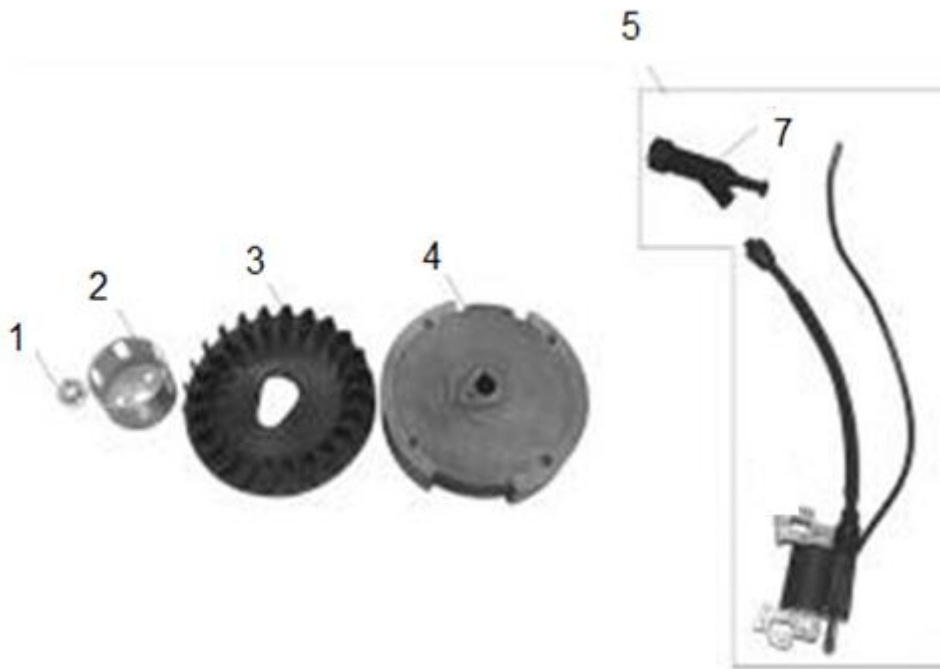
Position	Part number	Název	Name
2	710006002	Kryt ventilátoru	Fan cover
3	710006003	Startér kompletní	Starter assembly
4	710006004	Madlo startéru	Starter handle
5	710006005	Elektronika vypnutí motoru	Engine switch (Oil alert)
8	710006008	Kladka startéru	Starter pulley
9	710006009	Pružina startéru	Starter spring
10	710006010	Západka startéru	Starter ratchet



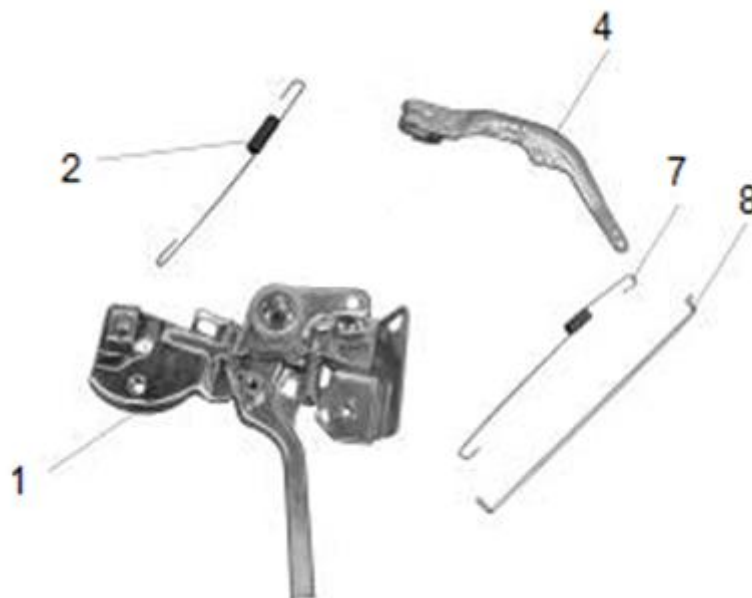
Position	Part number	Název	Name
2	710007002	Olejové čidlo	Oil alert unit



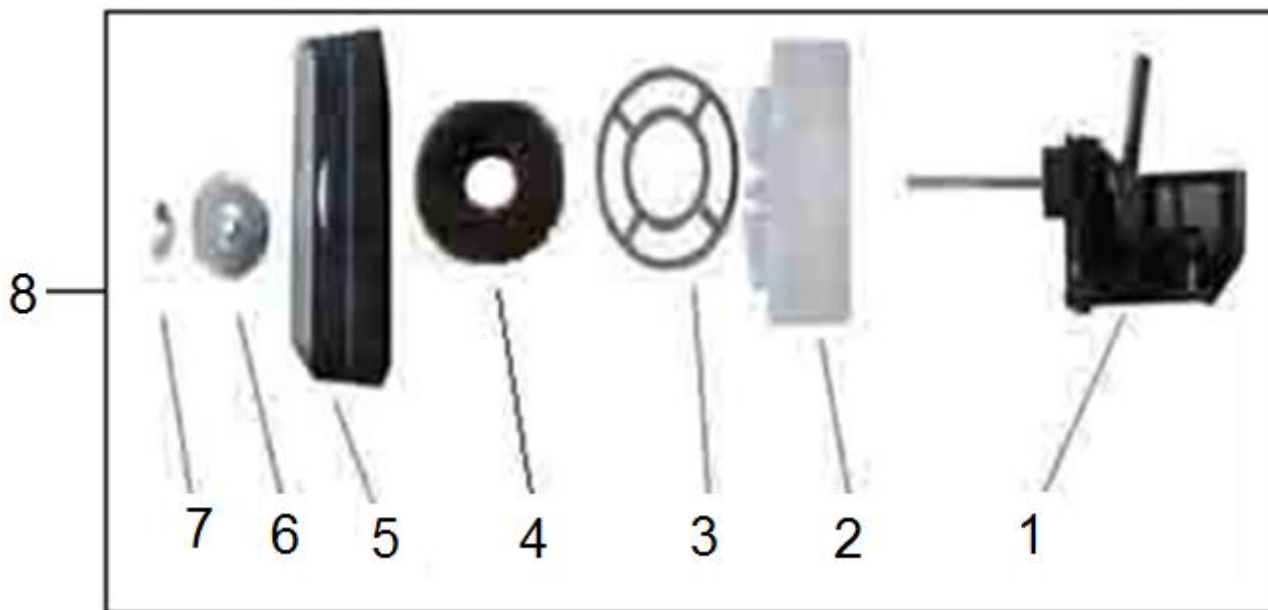
Position	Part number	Název	Name
1	710008001	Těsnění vzduchového filtru	Air cleaner gasket
2	710008002	Karburátor	Carburetor
3	710008003	Těsnění karburátoru	Carburetor paper gasket
4	710008004	Příruba karburátoru	Carburetor insulator
5	710008005	Těsnění příruby karburátoru	Insulator gasket



Position	Part number	Název	Name
1	110111	Matice	Nut
2	710009002	Miska startéru	Starter idle pulley
3	710009003	Ventilátor	Fan
5	710009005	Cívka zapalování	Coil ignition
7	710009007	Krytka svíčky	Spark plug cap



Position	Part number	Název	Name
1	710010001	Kulisa regulace otáček	Governor control board
2	710010002	Pružina	Governor spring
4	710010004	Páka regulace otáček	Governor arm
7	710010007	Pružina táhla regulace otáček	Throttle return spring
8	710010008	Táhlo regulace otáček	Governor rod

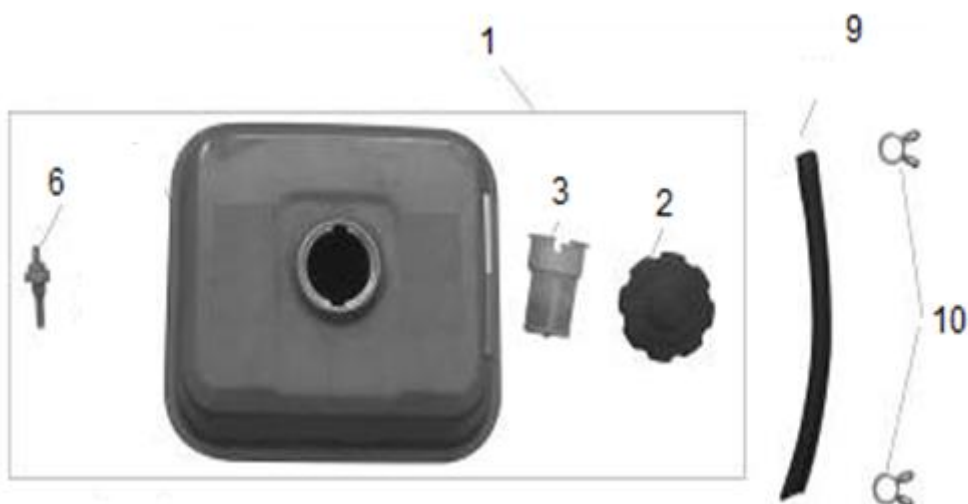


8-1

Position	Part number	Název	Name
1	710011001	Příruba vzduchového filtru	Air filter body
2	710011002	Vana vzduchového filtru	Air filter cup
4	710011004	Vložka vzduchového filtru	Air filter sponge
5	710011005	Víko vzduchového filtru	Air filter cover
8	710011008	Vzduchový filtr kompletní	Air filter assembly
8-1	710021008	Vzduchový filtr kompletní (od 2023)	Air filter assembly (from 2023)
Lze použít Vzduchový filtr kompletní 710011008 nebo 710021008. / Can be used Air filter assembly 710011008 or 710021008.			



Position	Part number	Název	Name
1	710012001	Výfuk	Muffler



Position	Part number	Název	Name
1	710013001	Palivová nádrž kompletní	Fuel tank assembly
2	61120-KB01-0000	Palivová zátka	Fuel tank cap
3	170720001-0001	Sítka nádrže	Fuel tank net
6	170660077-0001	Palivový filtr	Fuel tank filter
9	710013009	Palivová hadička	Fuel tube
10	380950188-0001	Svorka hadičky	Fuel tube clip