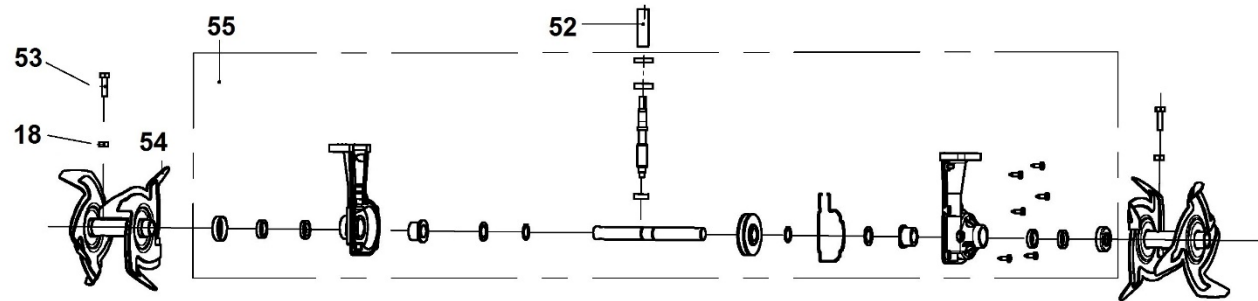
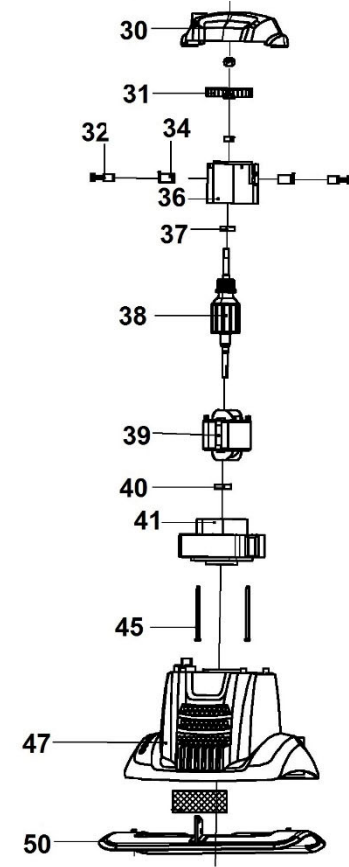
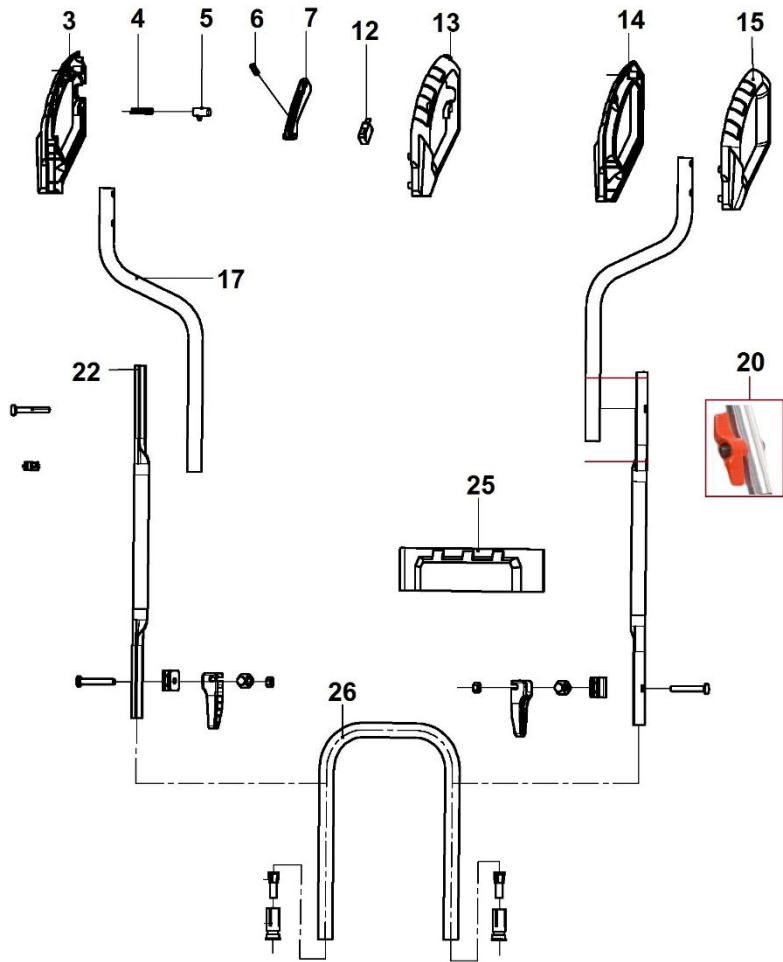


HECHT® 738

made for garden



| Position | Part number | Název | Name |
|----------|-------------|---------------------------------|-----------------------------------|
| 3 | 738000003 | Pravé madlo (pravá část) | Right handle (right part) |
| 3-1 | 7380000031 | Pravé madlo (pravá část) kulaté | Right handle (right part) rounded |
| 4 | 738000004 | Pružina tlačítka | Button spring |
| 5 | 738000005 | Aretační tlačítko | Locking button |
| 6 | 738000006 | Pružina | Spring |
| 7 | 738000007 | Páčka spínače | Switch trigger |
| 12 | 738000012 | Spínač | Switch |
| 13 | 738000013 | Pravé madlo (levá část) | Right handle (left part) |
| 13-1 | 7380000131 | Pravé madlo (levá část) kulaté | Right handle (left part) rounded |
| 14 | 738000014 | Levé madlo (pravá část) | Left handle (right part) |
| 14-1 | 7380000141 | Levé madlo (pravá část) kulaté | Left handle (right part) rounded |
| 15 | 738000015 | Levé madlo (levá část) | Left handle (left part) |
| 15-1 | 7380000151 | Levé madlo (levá část) kulaté | Left handle (left part) rounded |
| 17 | 738000017 | Horní trubka madla | Upper handle tube |
| 18 | SB-94 | Matice | Nut |
| 20 | 738000020 | Páka rychloupínání madla | Fast-locking handle |
| 22 | 738000022 | Střední tubus madla | Middle handle tube |
| 25 | 738000025 | Panel řidítek | Handlebar panel |
| 26 | 738000026 | Spodní madlo | Lower handle tube |
| 30 | 738000030 | Horní kryt motoru | Motor upper cover |
| 31 | 738000031 | Ventilátor motoru | Motor fan |
| 32 | 738000032 | Uhlík | Carbon brush |
| 34 | 738000034 | Držák uhlíku | Brush holder |
| 36 | 738000036 | Kryt motoru | Motor cover |
| 37 | 150308 | Ložisko | Bearing |
| 38 | 738000038 | Rotor | Rotor |
| 39 | 738000039 | Stator | Stator |
| 40 | 150309 | Ložisko | Bearing |
| 41 | 738000041 | Lůžko motoru | Motor base |
| 47 | Nedostupné | Skříň | Main case |
| 50 | 738000050 | Kryt nožů | Blade guard |
| 52 | 738000052 | Spojka hřídelí | Transmission connector |
| 53 | 100105022 | Šroub | Bolt |
| 54 | 738000054 | Nůž | Blade |
| 55 | 738000055 | Převodovka kompletní | Gearbox assembly |