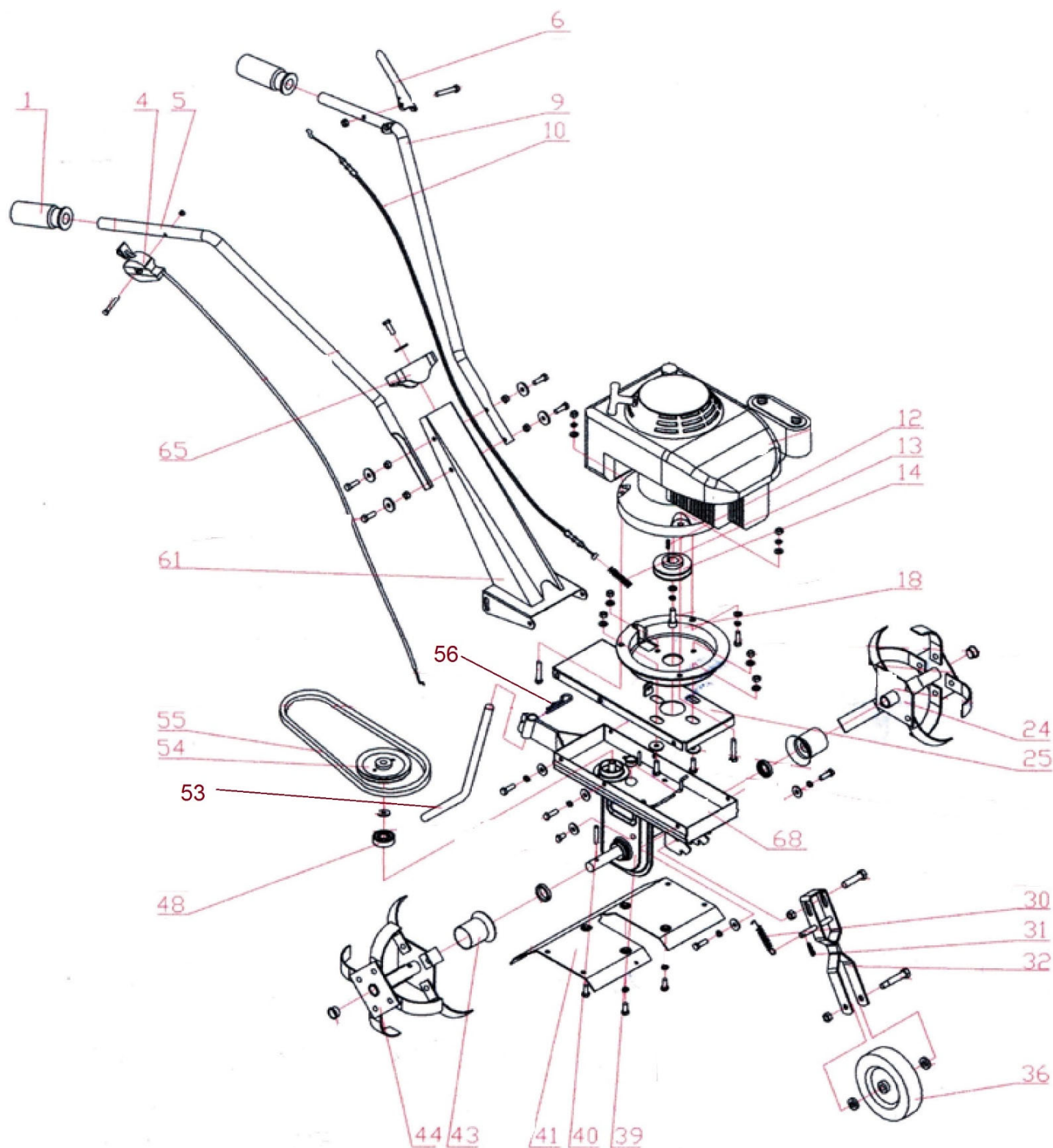


HECHT[®] 760

made for garden

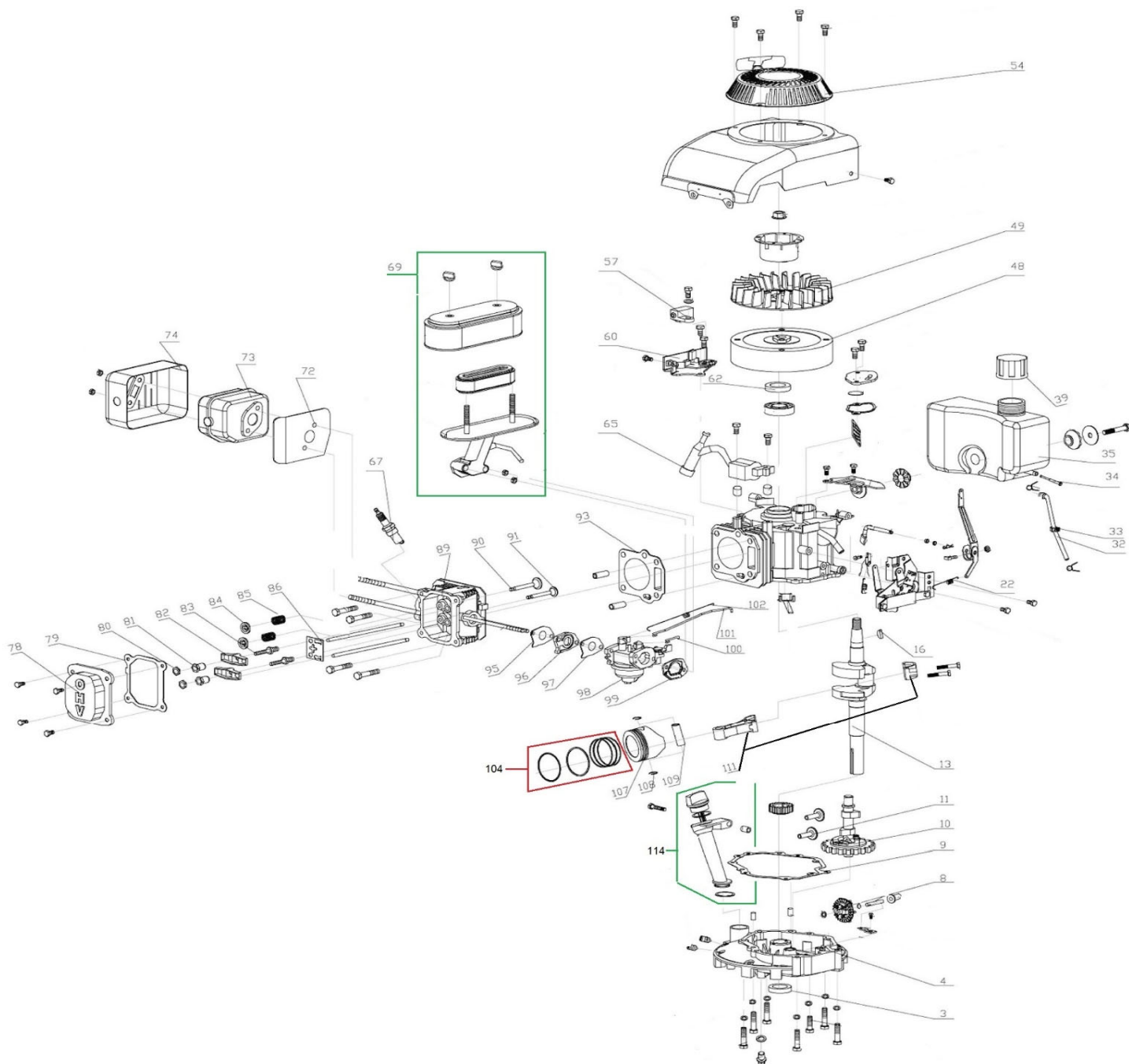


Position	Part number	Název	Name
1	H76001	Rukojeť	Grip
4	546020036	Ovládání plynu s bowdenem	Throttle cable
5	H76005	Pravé madlo	Right handle
6	H76006	Páka spojky	Clutch handle
9	H76009	Levé madlo	Left handle
10	H76010	Bowden spojky	Clutch cable
12	H76012	Klínek řemenice	Flat key
13	746000042	Pružina	Spring
14	H76014	Řemenice	Sheave
18	746000036	Lůžko motoru	Engine base

HECHT[®] 760

made for garden

Position	Part number	Název	Name
24	746000027	Levý nůž	Left blade
25	H76025	Kryt převodu	Belt upper cover
30	746000024	Pružina	Spring
31	H76031	Závlačka	Cotter pin
32	H76032	Držák kola	Wheel bracket
35	H76035	Plastové pouzdro	Bushing
36	H76036	Kolo	Wheel
39	746000011	Převodovka	Gearbox
Náhrada z HECHT 746 (delší hřídel). / Replacement from HECHT 746 (longer axle).			
40	H76040	Pojistný čep	Pin
41	746000018	Středový kryt nožů	Blade guard
43	746000028	Krytka	Dust proof cover
44	746000009	Pravý nůž	Right blade
48	143202	Ložisko	Bearing
53	H76053	Stojan	Stand
54	H76054	Řemenice	Sheave
55	H76055	Klínový řemen	V-belt
56	H76056	Závlačka	Cotter pin
61	H76061	Stojan řídítek	Handle stand
62	H76062	Šroub madla	Screw
65	746000003	Vodítko řídítek	Handlebar guide plate
68	H76068	Šasí převodu	Deck



Position	Part number	Název	Name
3	553SX1059	Gufero	Oil seal
4	Q08.01-30	Víko motoru	Crankcase cover
8	ZH51300008	Regulátor otáček	Governor gear
9	25600100401	Těsnění klikové skříně	Crankcase gasket
10	ZH51300010	Vačková hřídel	Camshaft
11	Nedostupné	Zdvihátko	Tappet
13	ZH51300013	Kliková hřídel	Crankshaft
16	Q08.04-13	Woodruffovo pero	Woodruff key
22	HM-40092	Pružina	Spring
32	ZH51300032	Palivová hadička	Fuel tube
33	ZH51300033	Svorka palivové hadičky	Fuel tube holder
34	ZH51300034	Palivový filtr	Fuel filter
35	ZH51300035	Palivová nádrž	Fuel tank
39	ZH51300039	Zátka palivové nádrže	Fuel tank cap

Position	Part number	Název	Name
48	ZH51300048	Setrvačník	Flywheel
49	ZH51300049	Ventilátor	Fan
54	ZH51300054	Startér kompletní	Starter assembly
57	553SX1099	Spínač brzdy motoru	Brake switch
60	Q08.07-50	Brzda motoru	Engine brake
62	25100123402	Gufero	Oil seal
65	23062000201	Cívka zapalování	Ignition coil
67	A969P	Svíčka zapalování	Spark plug
69	ZH51300121	Vzduchový filtr kompletní	Air filter assembly
72	ZH51300072	Těsnění výfuku	Muffler gasket
73	Nedostupné	Výfuk	Muffler
74	Nedostupné	Kryt výfuku	Muffler cover
78	ZH51300078	Ventilové víko	Cylinder head cover
79	Q08.02-21	Těsnění ventilového víka	Cylinder head cover gasket
80	ZH51300080	Matice ventilu	Nut
81	26800502501	Seřizovací matice ventilu	Valve adjusting nut
82	26300206201	Vahadlo ventilu	Valve rocker
83	26800610301	Seřizovací šroub ventilu	Valve adjusting screw
84	Q08.05-24	Sedlo pružiny ventilu	Valve spring washer
85	Nedostupné	Pružina ventilu	Valve spring
86	Q08.05-11	Vodící deska ventilu	Valve guide board
89	746R01051	Hlava válce	Cylinder head
90	ZH51300090	Sací ventil	Intake valve
91	ZH51300091	Výfukový ventil	Exhaust valve
93	25600100201	Těsnění hlavy válce	Cylinder head gasket
95	Q08.08-30	Těsnění karburátoru	Carburetor gasket
96	ZH51300096	Příruba karburátoru	Carburetor intake flange
97	Q08.08-20	Těsnění karburátoru	Carburetor gasket
98	23056002901	Karburátor	Carburetor
99	Q08.06-50A	Těsnění vzduchového filtru	Air filter gasket
100	Nedostupné	Táhlo	Rod
101	Nedostupné	Táhlo regulátoru	Governor rod
102	Q08.07-21	Pružina táhla regulátoru	Governor rod spring
104	ZH51300104	Pístní kroužky sada	Piston ring set
107	ZH51300123	Píst	Piston
108	ZH51300108	Pojistka pístního čepu	Piston pin clip
109	ZH51300109	Pístní čep	Piston pin
111	23054000301	Ojnice	Connecting rod
114	23051000501	Olejová měrka kompletní	Oil dipstick assembly