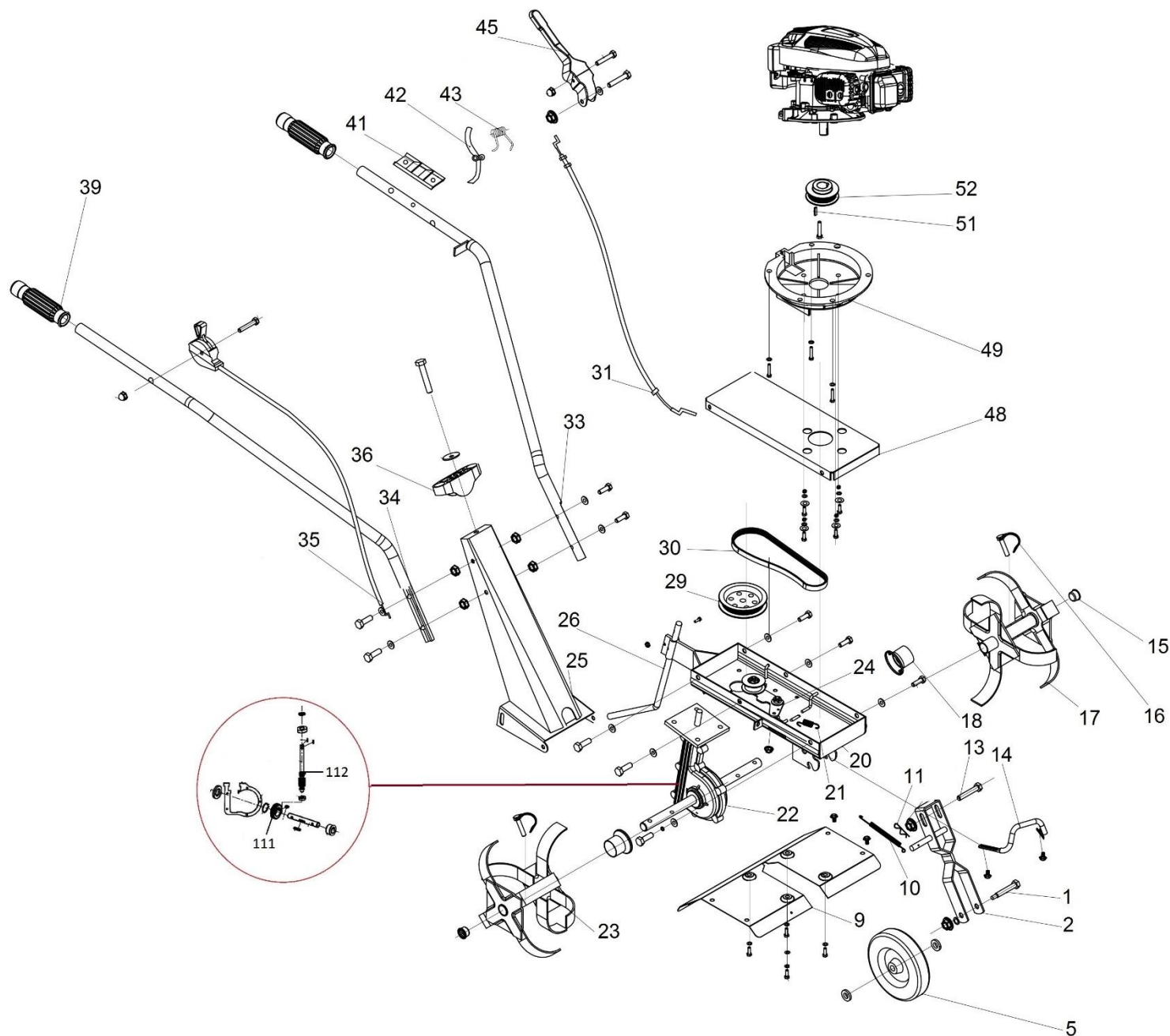


HECHT[®] 761 R

made for garden



Position	Part number	Název	Name
1	746R00001	Osa kol	Axle
2	746000022	Držák kola	Wheel bracket
5	746000019	Kolo	Wheel
9	746000018	Středový kryt nožů	Blade guard
10	746000024	Pružina	Spring
11	H76031	Závlačka	Cotter pin
13	746000026	Šroub	Bolt
14	761000027	Přední madlo	Front handle
15	746000008	Záslepka	Plug
16	746000010	Pojistný čep	Shear pin
17	746000027	Levý nůž	Left blade
18	746000028	Krytka	Dust proof cover
20	746000014	Šasí převodu	Gearbox base board
21	746R00025	Pružina napínáku	Tension pulley spring
23	746000011	Převodovka	Gearbox
Náhrada z HECHT 746 (delší hřídel). / Replacement from HECHT 746 (longer axle).			
23	746000009	Pravý nůž	Right blade

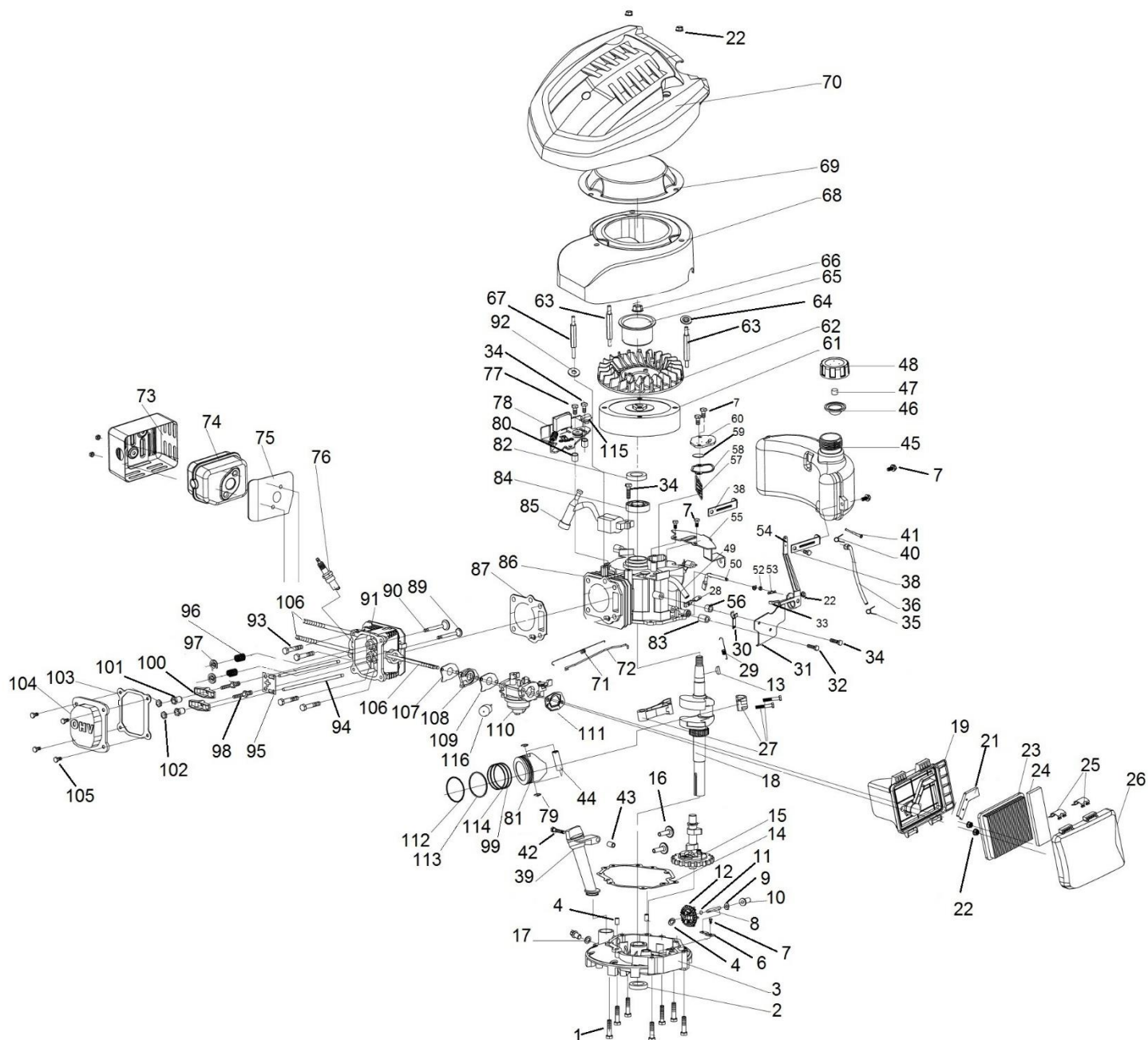
HECHT® 761 R

made for garden

Position	Part number	Název	Name
24	746R00029	Napínací kladka	Tension pulley
25	746000004	Stojan řidítek	Handle bracket
26	746000013	Stojan	Stand
29	74600029A	Řemenice hnaná	Sheave
30	74600030A	Drážkový řemen	Ribbed belt
31	746000043	Bowden brzdy	Clutch cable
33	746000047	Levé madlo	Left handlebar
34	746000051	Pravé madlo	Right handlebar
35	746000050	Bowden plynu	Throttle cable
36	746000003	Vodítko řidítek	Handle guide bracket
39	746000048	Grip madla	Handle
41	746R00046	Držák páky	Limited plate
42	746R00047	Vratný čep páky	Return pin
43	746R00048	Pružina páky spojky	Return spring
45	746000045	Páka spojky	Clutch lever
48	746000031	Kryt řemene	Belt drive upper cover
49	746000036	Lůžko motoru	Engine base
51	746000039	Pero	Flat key
52	74600040A	Řemenice motoru	Engine sheave
111	7460000111	Ozubené kolo	Gear
112	7460000112	Šneková hřídel	Worm shaft

HECHT® 761 R

made for garden



Position	Part number	Název	Name
2	553SX1059	Gufero	Oil seal
3	746001003	Víko motoru spodní	Crank case cover
4	746001004	Pouzdro	Bushing
5	Nedostupné	Podložka	Washer
6	Nedostupné	Přítlačná podložka	Governor Holder Plate
7	100105009	Šroub	Bolt
8	746001008	Hřídelka regulátoru otáček	Governor shaft
9	Nedostupné	Podložka	Washer
10	746001010	Palec regulátoru	Governor slide sheath
11	Nedostupné	Pojistný kroužek	Circlip
12	Nedostupné	Kolo regulátoru otáček	Governor gear
13	Q08.04-13	Woodruffovo pero	Woodruff key
14	25600100401	Těsnění klikové skříně	Crank case gasket
15	746R01018	Vačková hřídel	Camshaft
16	Nedostupné	Zdvihátko	Tappet
17	746001017	Podložka vypouštěcího šroubu	Drain bolt washer

HECHT® 761 R

made for garden

Position	Part number	Název	Name
18	SG450-016	Kliková hřídel (275mm)	Crankshaft (275mm)
	23053000601	Kliková hřídel (295mm)	Crankshaft (295mm)
19	Nedodává se jako ND	Příruba vzduchového filtru	Air Filter Base
Příruba na kovové cvoky je nahrazena setem 553SX1019 (příruba) + 553SX1023 (kryt filtru)			
21	746001021	Vnitřní krytka vzduchového filtru	Air Filter Tube
22	110103	Matice	Nut
23	746001023	Vzduchový filtr	Air filter element
24	746001024	Předfiltr	Sponge filter
25	746001025	Svorka krytu vzduchového filtru	Air filter cover clamp
26	746001026	Kryt vzduchového filtru	Air Filter Cover
27	23054000301	Ojnice	Connecting Rod
28	Nedostupné	Držák	Bracket
29	746001029	Vratná pružina	Spring
30	Nedostupné	Držák palivové hadičky	Fuel tube clip
31	Nedostupné	Deska páky regulace	Governor board
32	100103032	Šroub	Bolt
34	100103022	Šroub	Bolt
35	746001035	Svorka palivové hadičky	Fuel tube clip
36	746001036	Palivová hadička	Fuel tube
37	Nedostupné	Vypouštěcí šroub	Oil drain bolt
38	Nedostupné	Držák palivové nádrže	Fuel Tank bracket
39	23051000501	Olejová měrka kompletní	Oil dipstick assembly
40	746001040	Svorka palivové hadičky	Oil Tube Clip 1
41	746001041	Palivový filtr	Fuel Filter
42	100103047	Šroub	Bolt
43	746001043	Pouzdro hrdla oleje	Bushing
44	746001044	Pístní čep	Piston Pin
45	553SX1076	Palivová nádrž	Fuel Tank
46	746001046	Těsnění zátky palivové nádrže	Seal Washer
47	746001047	Pěnový filtr víčka	Fuel cap sponge
48	746001048	Víčko palivové nádrže	Fuel tank cap
49	746001049	Hadička odvodu vzduchu	Breathing pipe
50	746001050	Ovládací táhlo regulátoru	Governor control rod
52	25100123501	Gufero	Oil Seal
53	746001053	Závlačka	Cotter Pin
54	Nedostupné	Páka regulátoru	Governor lever
55	746001055	Držák palivové nádrže	Fuel Tank Plate
56	Nedostupné	Distanční pouzdro	Spacer
57	746001057	Drátěný filtr	Breathing net
58	746001058	Těsnění odvodu vzduchu	Breathing gasket
59	Nedostupné	Membrána odvodu vzduchu	Breathing valve
60	746001060	Kryt odvodu vzduchu	Breathing cover
61	746R01103	Setrvačnický	Flywheel
62	746001062	Ventilátor	Fan
63	Nedostupné	Svorník	Stud bolt
64	Nedostupné	Podložka	Washer
65	746001065	Miska startéru	Starter idle pulley
66	746001066	Matice	Nut
67	Nedostupné	Svorník	Stud bolt
68	746001068	Kryt ventilátoru	Fan cover
69	23052002801	Startér mechanický kompletní	Starter assembly
70	553SX1095	Vrchní kryt motoru	Engine top cover
71	26801102901	Pružina táhla regulace	Throttle Lever Spring
72	746R01080	Táhlo regulace	Throttle Lever
73	26300273901	Kryt výfuku	Muffler cover

HECHT® 761 R

made for garden

Position	Part number	Název	Name
74	Nedostupné	Výfuk	Muffler
75	746001075	Těsnění výfuku	Muffler gasket
76	A969P	Svíčka zapalování	Spark Plug
77	100103017	Šroub	Bolt
78	746001078	Deska brzdy motoru	Brake board
79	746001079	Pojistka pístního čepu	Piston Pin clip
80	Nedostupné	Pouzdro	Bushing
81	746001081	Píst	Piston
82	25100123402	Gufero	Oil Seal
83	746001083	Pouzdro	Spacer
84	142105	Ložisko	Bearing
85	23062000201	Cívka zapalování	Ignition coil
	746001085-S	Koncovka zapalovací svíčky	Ignition cap
86	746001086	Kliková skříň	Crank case
87	25600100201	Těsnění hlavy válce	Cylinder Head gasket
89	ZH51300091	Výfukový ventil	Exhaust Valve
90	ZH51300090	Sací ventil	Intake Valve
91	746R01051	Hlava válce	Cylinder head
92	Nedostupné	Podložka	Washer
93	Nedostupné	Šroub	Bolt
94	Nedostupné	Zdvihací tyčka ventilu	Valve rod
95	Q08.05-11	Vodící deska ventilu	Valve rod guide plate
96	746001096	Pružina ventilu	Valve Spring
97	746001097	Sedlo pružiny	Valve Spring Seat
98	746001098	Seřizovací šroub ventilu	Valve Adjusting Bolt
99	746001099	Stírací kroužek	Oil control ring
100	Nedostupné	Vahadlo ventilu	Valve Rocker
101	Nedostupné	Seřizovací matice ventilu	Adjusting nut
102	Nedostupné	Pojistná matice	Lock Nut
103	746001103	Těsnění ventilového víka	Cylinder Head cover Gasket
104	553SX1017	Ventilové víko	Cylinder Head cover
105	100103013	Šroub	Bolt
106	746001106	Svorník karburátoru	Stud bolt
107	746R01056	Těsnění příruby karburátoru	Intake flange gasket
108	746R01057	Příruba karburátoru	Carburetor intake flange
109	746R01058	Těsnění karburátoru	Carburetor gasket
110	553SX1056	Karburátor (na primer)	Carburetor (primer)
110	746001110	Karburátor (sytičová klapka)	Carburetor (Choke flap)
111	553SX1057	Těsnění vzduchového filtru	Air filter gasket
112	746001080	Pístní kroužek 1	Piston Ring 1
113	746001031	Pístní kroužek 2	Piston Ring 2
114	746001032	Stírací kroužek	Oil control ring
115	23058000202	Spínač brzdy	Brake Switch
116	23064000102	Primer	Fuel-pump