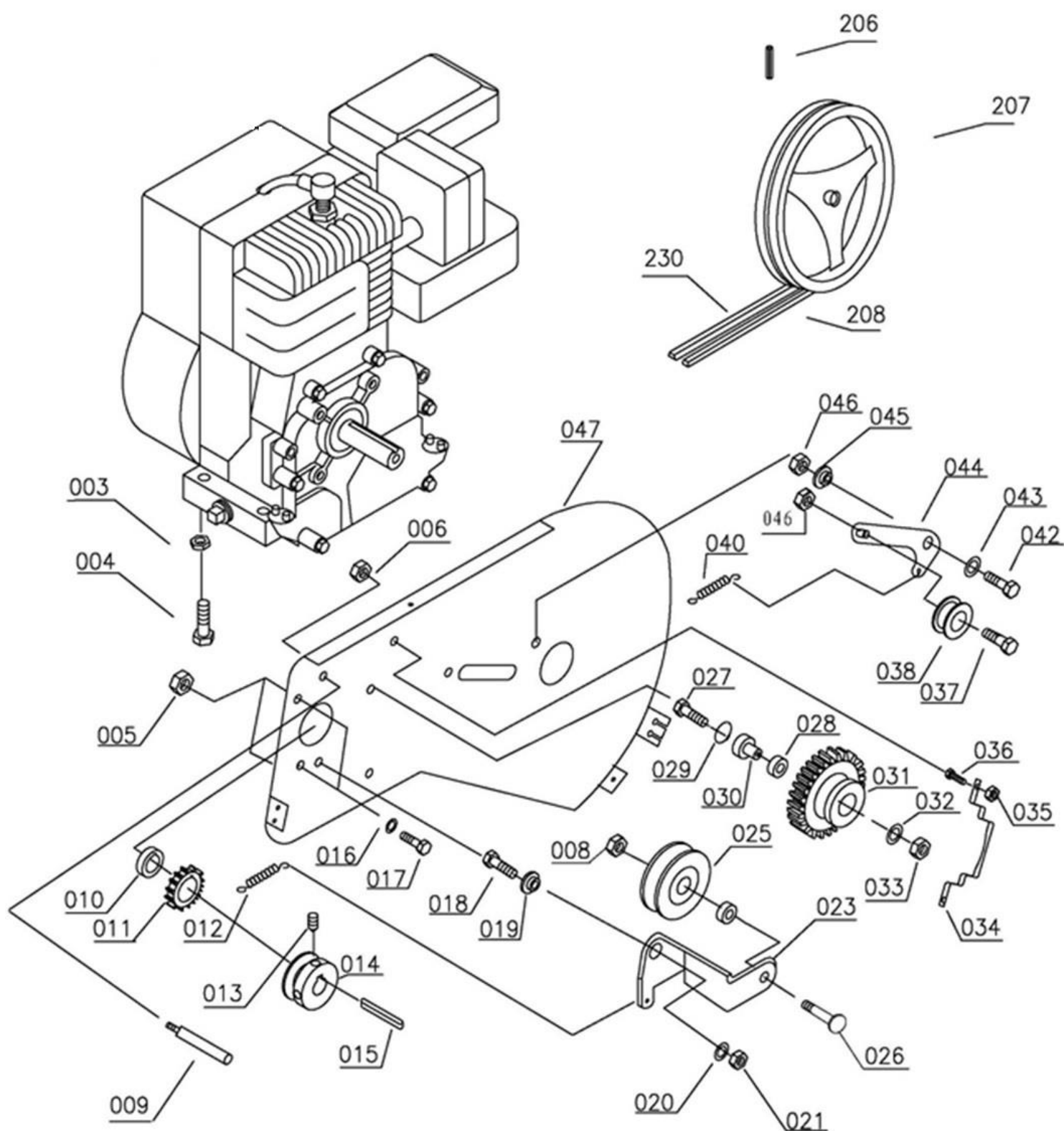


# HECHT<sup>®</sup> 785

made for garden



Position	Part number	Název	Name
003	110105	Matice	Nut
004	100105042	Šroub	Bolt
005	110105	Matice	Nut
006	110105	Matice	Nut
008	110107	Matice	Nut
009	Nedostupné	Šroub	Bolt
010	785000009	Pouzdro	Sleeve
011	785000010	Ozubené kolo	Gear

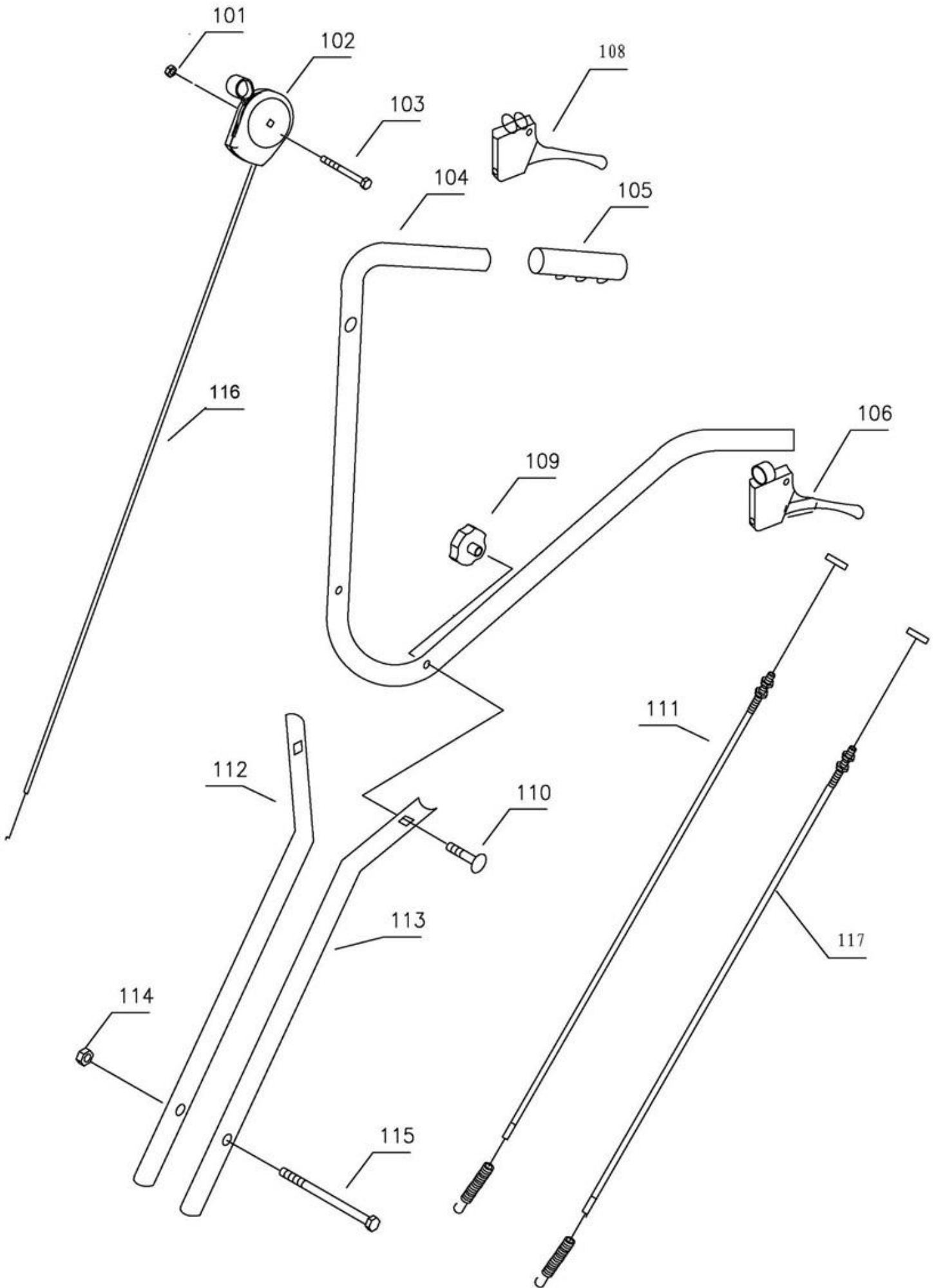
# HECHT<sup>®</sup> 785

made for garden

Position	Part number	Název	Name
012	785000011	Pružina	Spring
013	785000012	Šroubek řemenice	Idle pulley bolt
014	785000013	Řemenice motoru	Engine sheave
015	785000014	Pero	Flat key
016	120105	Podložka	Washer
017	100105020	Šroub	Bolt
018	100105017	Šroub	Bolt
019	Nedostupné	Pouzdro	Bushing
020	Nedostupné	Podložka	Washer
021	110105	Matice	Nut
023	785000023	Páka napínáku	Tensioner arm
024	785000024	Podložka	Washer
025	785000025	Kladka napínáku plastová	Idle pulley
026	Nedostupné	Šroub řemenice	Idle pulley bolt
027	100105037	Šroub	Bolt
028	140103	Ložisko	Bearing
029	130132	Pojistný kroužek	Circlip
030	785000030	Unašeč ložiska	Bearing retainer
031	785000031	Ozubené kolo s řemenicí	Gear with sheave
032	785000032	Podložka	Washer
033	110105	Matice	Nut
034	785000034	Objímka	Sleeve
035	110105	Matice	Nut
036	100105013	Šroub	Bolt
037	100105022	Šroub	Bolt
038	785000038	Kladka napínáku (zpátečka)	Idle pulley for reverse
040	785000040	Pružina	Spring
042	100105022	Šroub	Bolt
043	Nedostupné	Podložka	Washer
044	785000044	Páka napínáku	Tensioner arm
045	Nedostupné	Pouzdro	Bushing
046	110105	Matice	Nut
047	785000047	Deska	Board

# HECHT<sup>®</sup> 785

made for garden



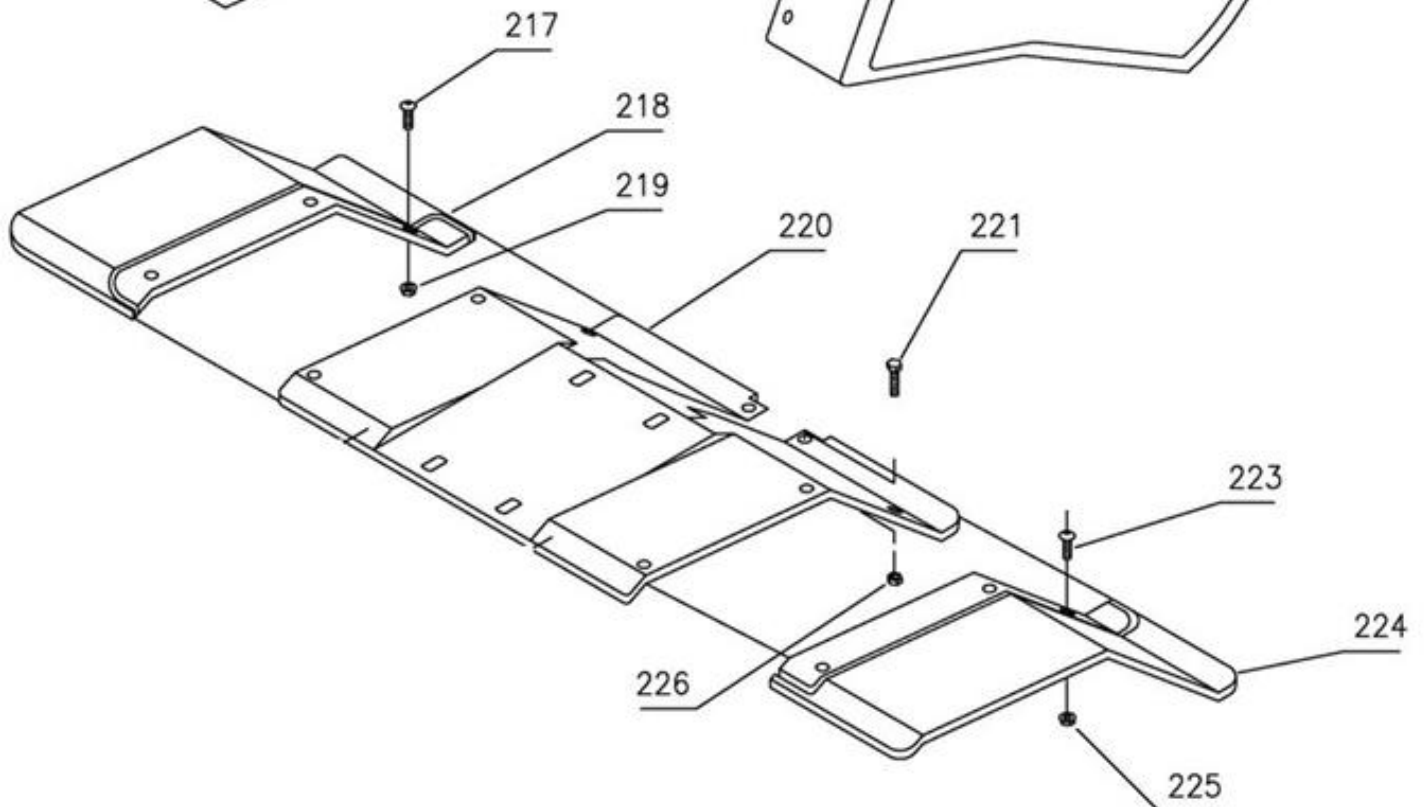
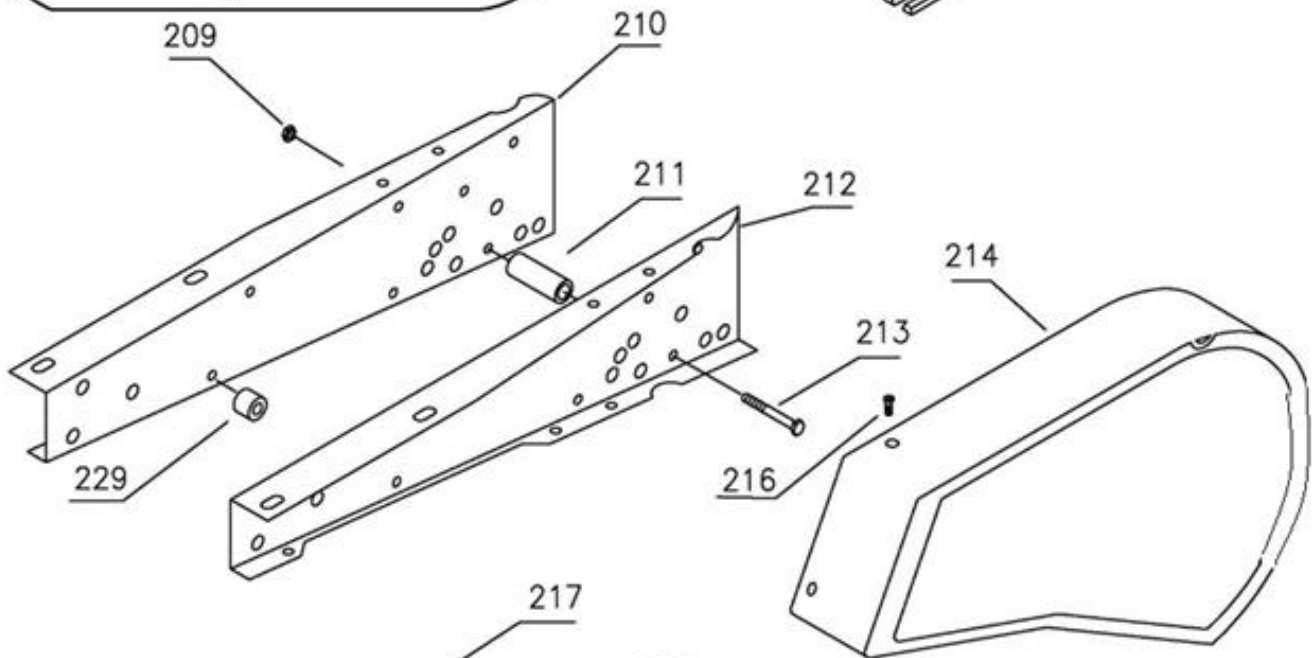
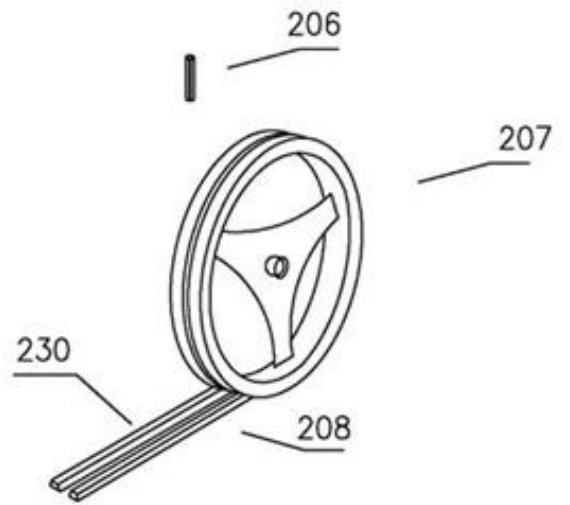
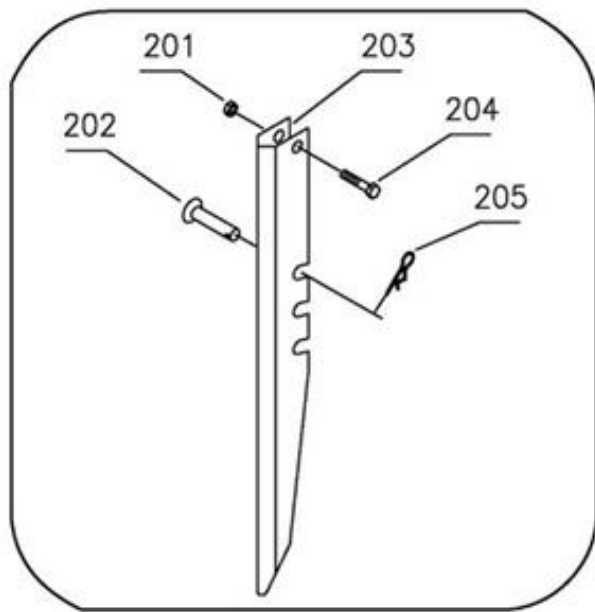
# HECHT<sup>®</sup> 785

made for garden

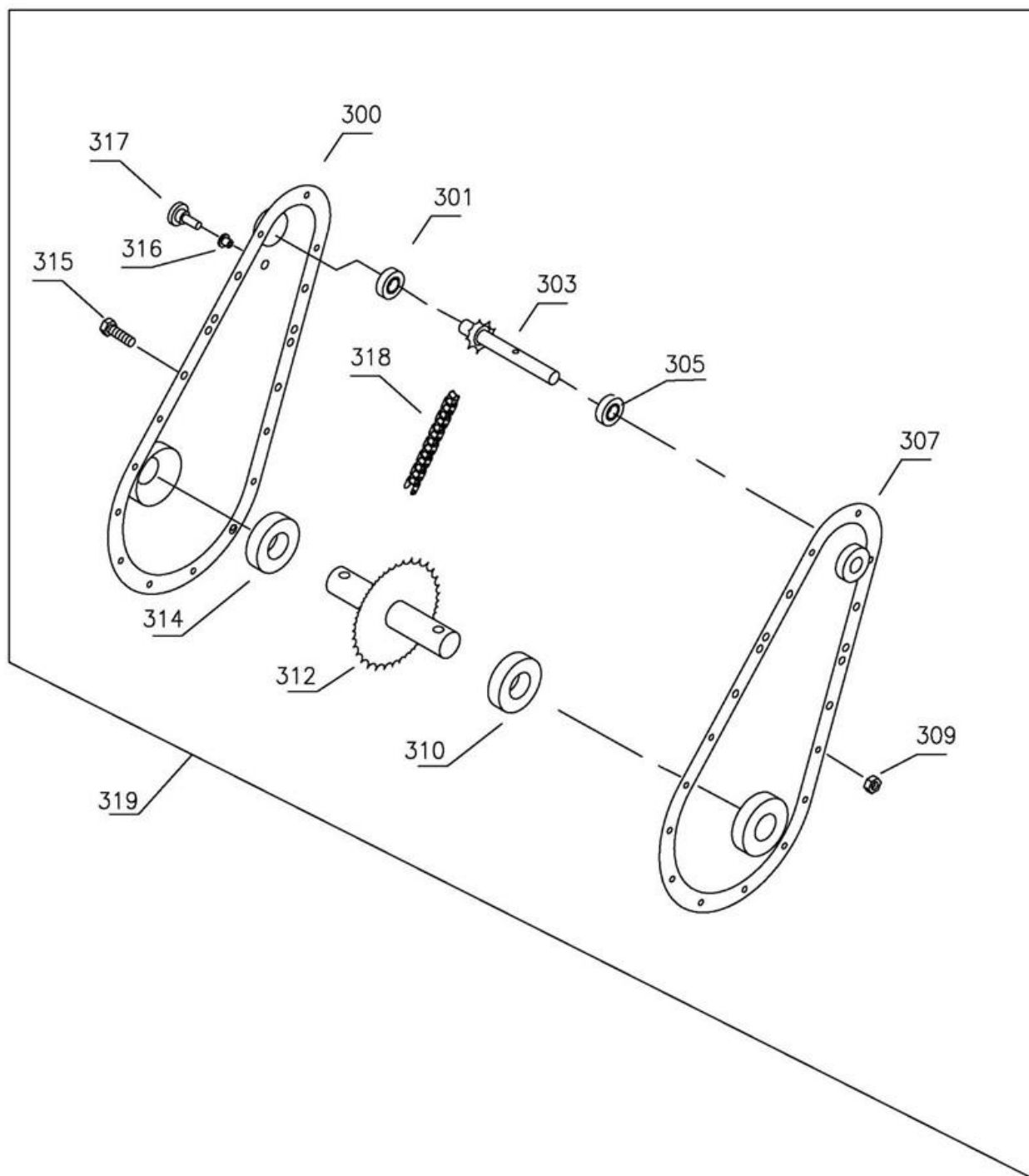
Position	Part number	Název	Name
101	110103	Matice	Nut
102	785000102	Ovládání plynu	Throttle control
103	785000103	Šroub	Bolt
104	785000104	Řídítka horní	Upper handlebar
105	785000105	Madlo řídítek	Handlebar grip
106	785000106	Páka spojky pravá	Clutch handle right
108	785000108	Páka spojky levá	Clutch handle left
109	785000109	Křídlová matice	Knob nut
110	100405047	Šroub	Bolt
111	785000111	Bowden zpětného chodu (kratší)	Clutch reverse cable (short)
112	785000112	Spodní držák řídítek	Handlebar bracket
113	785000112	Spodní držák řídítek	Handlebar bracket
114	110105	Matice	Nut
115	Nedostupné	Šroub	Bolt
116	785000116	Bowden plynu	Throttle cable
117	785000117	Bowden chodu vpřed (delší)	Clutch forward cable (long)

# HECHT<sup>®</sup> 785

made for garden



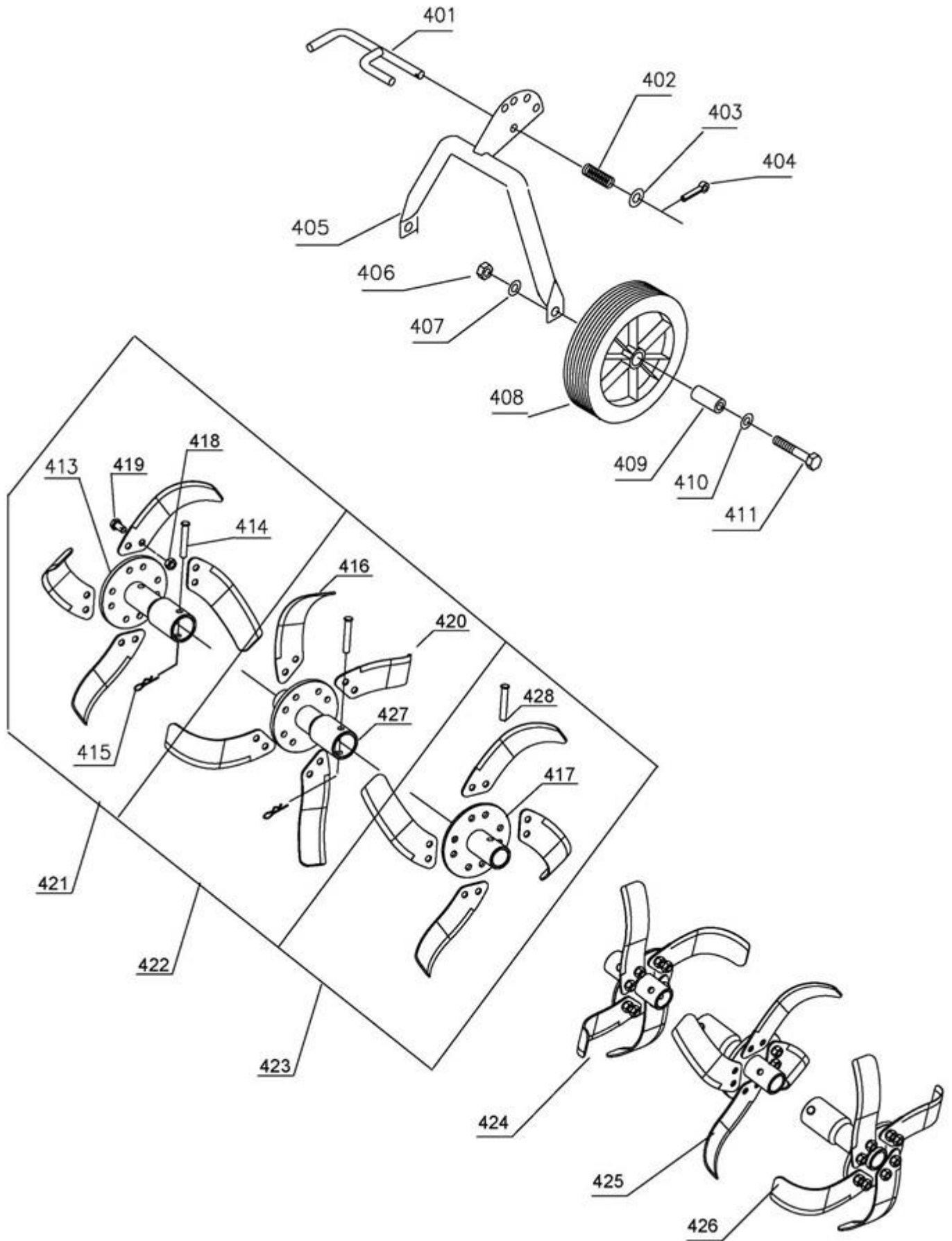
Position	Part number	Název	Name
201	110103	Matice	Nut
202	785000202	Čep	Pin
203	785000203	Stojan	Depth skid
204	100103027	Šroub	Bolt
205	785000205	Závlačka	Cotter pin
206	785000206	Čep	Pin
207	785000207	Řemenice hnaná	Sheave driven
208	785000208	Klínový řemen	V-Belt
209	110105	Matice	Nut
210	785000210	Rám pravý	Frame right
211	Nedostupné	Vymezovací pouzdro	Bushing
212	785000212	Rám levý	Frame left
213	H65018	Šroub	Bolt
214	785000214	Kryt řemenu (model do 2016)	Belt cover (Model 2016 and older)
	785020214	Kryt řemenu (model 2017)	Belt cover (Model 2017))
216	100102009	Šroub	Bolt
217	100102009	Šroub	Bolt
218	785000218	Kryt nožů pravý (model do 2016)	Right cover (Model 2016 and older)
	785020218	Kryt nožů pravý (model 2017)	Right cover (Model 2017))
219	110102	Matice	Nut
220	785000220	Středový kryt (Model do 2016)	Middle cover (Model 2016 and older)
	785020220	Středový kryt (Model 2017)	Middle cover (Model 2017)
221	100105013	Šroub	Bolt
223	100102009	Šroub	Bolt
224	785000224	Kryt nožů levý (model do 2016)	Left cover (Model 2016 and older)
	785020224	Kryt nožů levý (model 2017)	Left cover (Model 2017))
225	110102	Matice	Nut
226	110105	Matice	Nut
229	Nedostupné	Pouzdro	Bushing
230	785000230	Klínový řemen	V-Belt



Position	Part number	Název	Name
300	785000300	Kryt řetězu pravý	Chain cover right
301	140103	Ložisko	Bearing
303	785000303	Hřídel řetězu hnací	Driving chain shaft
305	140103	Ložisko	Bearing
307	785000307	Kryt řetězu levý	Chain cover left
309	Nedostupné	Matice	Nut
310	142206	Ložisko	Bearing
312	785000312	Hřídel řetězu hnaný	Driven chain shaft
314	142206	Ložisko	Bearing
315	Nedostupné	Šroub	Bolt
316	Nedostupné	Pouzdro	Bushing
317	785000317	Zátka	Plastic plug
318	785000318	Řetěz	Chain
319	785000319	Řetězový převod kompletní	Chain drive assembly

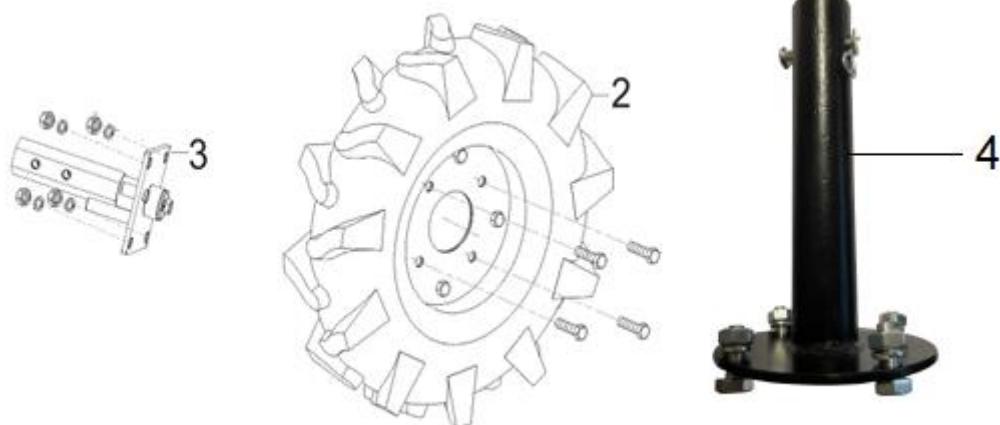
# HECHT<sup>®</sup> 785

made for garden





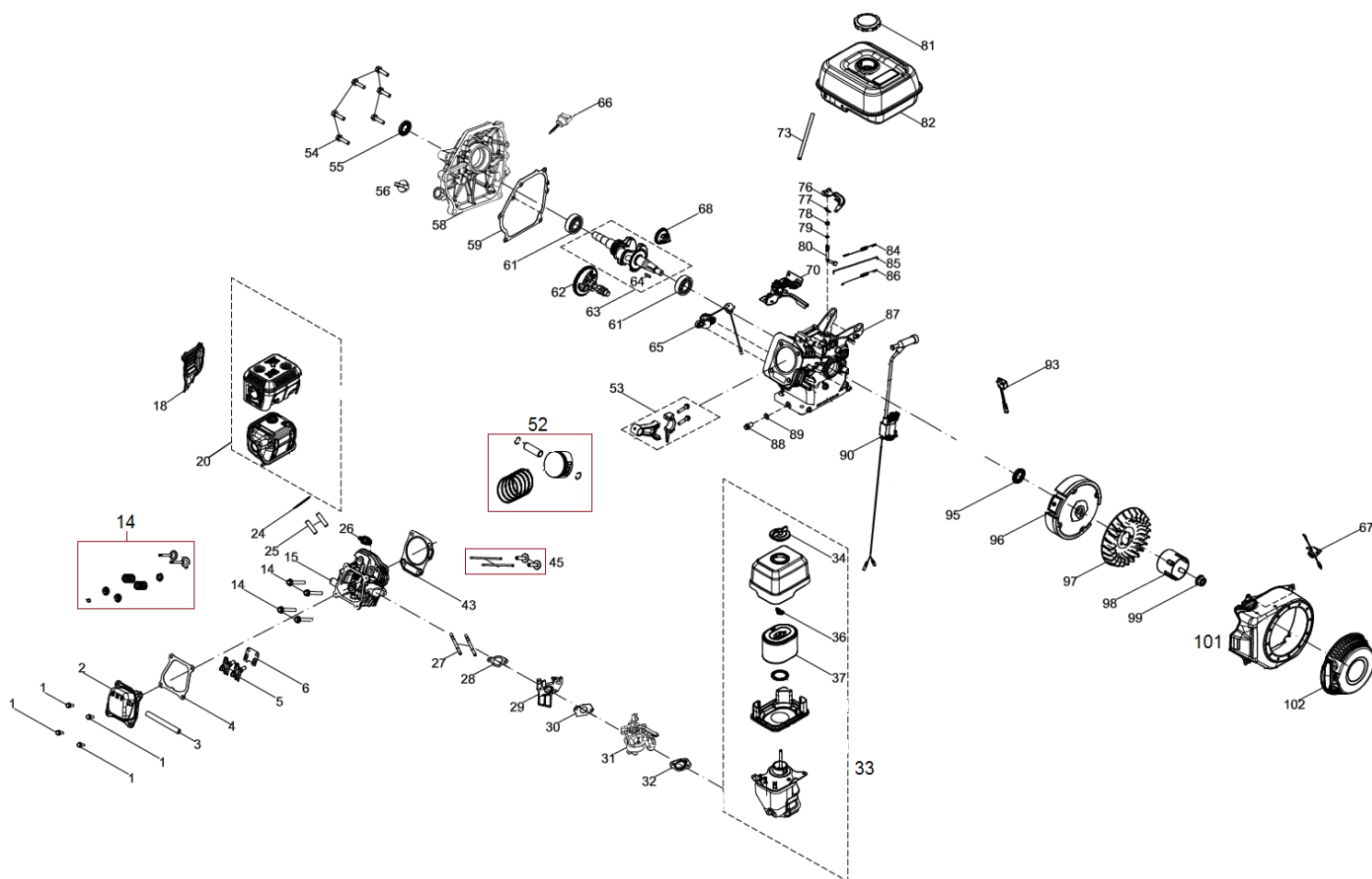
Position	Part number	Název	Name
401	785000401	Západka držáku kola	Wheel bracket locking rod
402	785000402	Pružina	Spring
403	785000403	Podložka	Washer
404	785000205	Závlačka	Pin
405	785000405	Držák kola	Wheel bracket
406	110107	Matic	Nut
407	785000407	Podložka	Washer
408	785000408	Kolo	Wheel
409	785000409	Pouzdro kola	Wheel bushing
411	100107057	Šroub	Bolt
413	785000413	Unašeč nože vnější	Blade retainer outer
414	785000414	Pojistný čep	Pin 10x60
415	785000205	Závlačka	Cotter pin
416	785000416	Nůž levý	Blade left
417	785000417	Unašeč nože vnitřní	Blade retainer inner
418	110107	Matic	Nut
419	785000419	Šroub	Bolt
420	785000420	Nůž pravý	Blade right
421	785000421	Nůž pravý vnější kompletní	Outer right blade assembly
422	785000422	Nůž pravý prostřední kompletní	Middle right blade assembly
423	785000423	Nůž pravý vnitřní kompletní	Inner right blade assembly
424	785000424	Nůž levý vnitřní kompletní	Inner left blade assembly
425	785000425	Nůž levý prostřední kompletní	Middle left blade assembly
426	785000426	Nůž levý vnější kompletní	Outer left blade assembly
427	785000427	Unašeč nože prostřední	Blade retainer middle
428	785000428	Pojistný čep	Pin



Position	Part number	Název	Name
2	HECHT8001017	Pomocná kola 8" (pár)	Support wheels 8" (pair)
3	797000166	Hřídel s prokluzovým pastorkem	Wheel axle
4	785790795	Osa pomocného kola	Support wheel axis
5	008001017	Duše kola	Wheel tube

# HECHT<sup>®</sup> 785

made for garden



Position	Part number	Název	Name
1	100203013	Šroub	Bolt M6x16
2	785011002	Ventilové víko	Cylinder head cover
3	785011003	Hadička odvodu vzduchu	Tube breathing
4	785011004	Těsnění ventilového víka	Cylinder head cover gasket
5	785011005	Vahadlo ventilu	Valve rocker assembly
6	785011006	Vodící deska ventilu	Valve guide plate
14	785011014	Ventily set	Valve set
15	785011020	Hlava válce	Cylinder head
18	785011023	Spodní kryt výfuku	Exhaust pipe guard
20	785011025	Výfuk	Muffler
24	785011026	Těsnění výfuku	Muffler gasket
25	380180098-0001	Svorník	Stud bolt
26	A969P	Svíčka zapalování	Spark plug
27	785011027	Svorník	Stud bolt
28	785001021	Těsnění příruby karburátoru	Insulator gasket
29	785011031	Příruba karburátoru	Carburetor insulator
30	785011032	Těsnění karburátoru	Carburetor gasket
31	785011033	Karburátor	Carburetor
32	785011034	Těsnění vzduchového filtru	Air filter gasket
33	785011035	Vzduchový filtr kompletní	Air filter assembly
34	785011036	Matice krytu filtru	Filter cover tightening nut
36	785001071	Křídlová matice	Butterfly nut
37	30-404	Vzduchový filtr	Air filter
43	785011044	Těsnění hlavy válce	Cylinder head gasket
45	785011047	Zdvíhátko ventilu set	Valve tappet set
52	785011053	Píst kompletní	Piston assembly
53	785011054	Ojnice	Connecting rod
54	100205029	Šroub	Bolt
55	081118-100	Gufero	Oil seal

Position	Part number	Název	Name
56	785011063	Olejová zátka	Oil plug
58	785011062	Víko motoru	Crankcase cover
59	785011061	Těsnění klikové skříně	Crankcase gasket
61	142105	Ložisko	Bearing
62	785011059	Vačková hřídel	Camshaft
63	785011057	Kliková hřídel	Crankshaft
64	785011058	Woodruffovo pero	Woodruff key
65	785011055	Olejový spínač	Oil level switch
66	785011067	Olejová měrka	Oil dipstick
67	785001002	Vypínač motoru	Engine stop switch
68	785011068	Regulátor otáček	Governor gear rod
70	785011070	Deska regulace otáček	Governor board
73	134000082	Palivová hadička	Fuel tube
76	785011076	Páčka regulátoru	Governor lever
77	381350004-0001	Závlačka	Cotter pin
78	25100123501	Gufero	Oil seal
79	785011079	O kroužek	O ring
80	785011080	Ovládací táhlo regulátoru	Governor gear rod
81	785011083	Palivová zátka	Fuel tank cap
82	785011084	Palivová nádrž	Fuel tank cap
84	785011087	Pružina regulace otáček	Governor rod spring
85	785011085	Táhlo regulace otáček	Governor rod
86	785011086	Vratná pružina	Return spring
87	Nedostupné	Kliková skříň	Crankcase
88	785001014	Vypouštěcí šroub	Oil drain bolt
89	903601034	Podložka	Washer
90	785011101	Cívka zapalování	Ignition coil
93	785011093	Olejový sensor	Oil sensor
95	081118-100	Gufero	Oil seal
96	785011105	Setrvačnick	Flywheel
97	785011106	Ventilátor	Fan
98	785011107	Miska startéru	Starter idle pulley
99	746001066	Matice	Nut
101	785011110	Kryt ventilátoru	Fan cover
102	785011111	Startér mechanický	Starter assembly