

Position	Part number	Název	Name
1	785000105	Madlo řídítek	Handlebar grip
2	785000106	Páka spojky	Clutch handle
3	Nedostupné	Páka řazení	Shift lever
4	Nedostupné	Bowden spojky	Clutch cable
8	790000107	Řídítka	Handlebar
9	795000009	Bowden	Cable

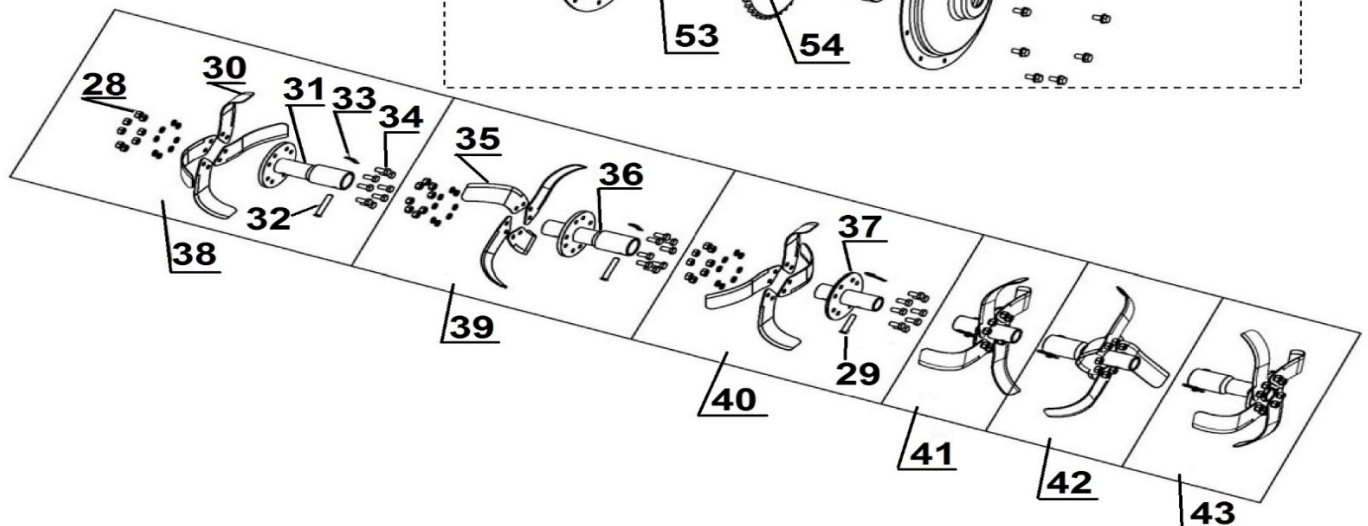
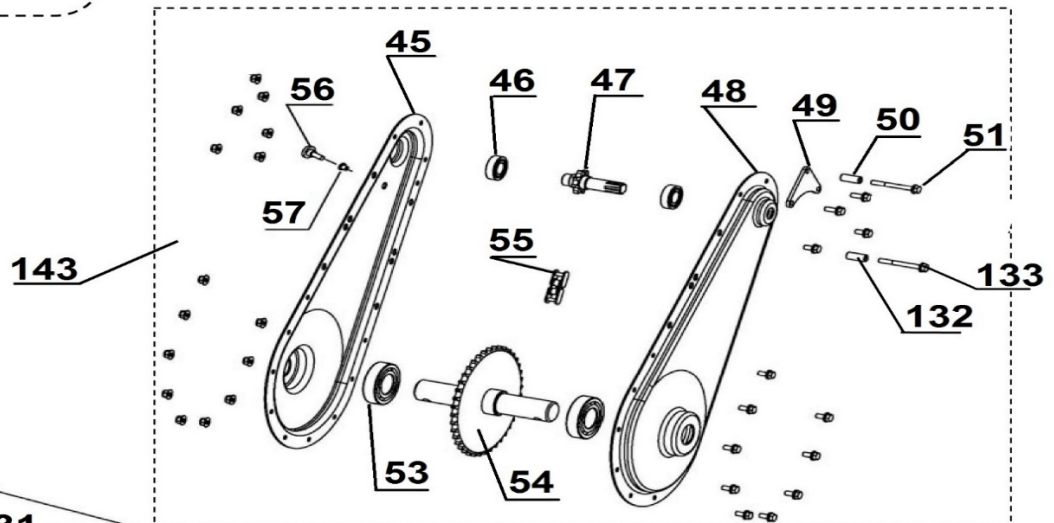
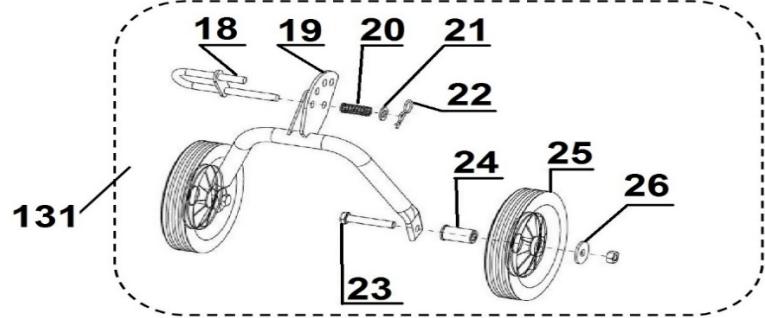
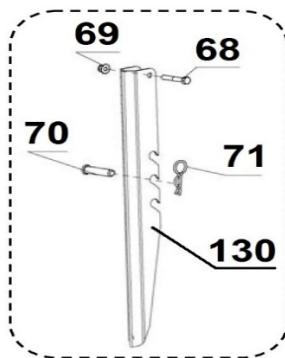
HECHT[®] 795

made for garden

Position	Part number	Název	Name
10	795000009	Bowden	Cable
12	790000123	Křídlová matice	Knob nut
15	790000126	Pružina	Spring
16	790000127	Třmen řidítek	Adjustable handle bracket
17	100407067	Šroub	Bolt
58	785000218	Kryt nožů pravý (model do 2016)	Right cover (Model 2016 and older)
	785020218	Kryt nožů pravý (model 2017)	Right cover (Model 2017))
59	785000220	Středový kryt (Model do 2016)	Middle cover (Model 2016 and older)
	785020220	Středový kryt (Model 2017)	Middle cover (Model 2017)
60	785000224	Kryt nožů levý (model do 2016)	Left cover (Model 2016 and older)
	785020224	Kryt nožů levý (model 2017)	Left cover (Model 2017))
62	785000210	Rám pravý	Frame right
63	785000212	Rám levý	Frame left
65	Nedostupné	Pouzdro	Bushing
66	Nedostupné	Pouzdro	Bushing
134	785000102	Ovládání plynu	Throttle control
135	785000116	Bowden plynu	Throttle Cable
136	785000103	Šroub	Bolt
138	100107057	Šroub	Bolt
139	790000112	Držák řidítek	Mounting

HECHT[®] 795

made for garden

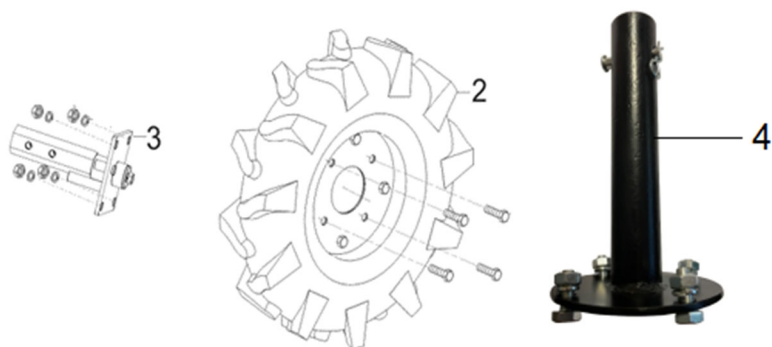


Position	Part number	Název	Name
18	785000401	Západka držáku kola	Wheel bracket locking rod
19	785000405	Držák kola	Wheel bracket
20	785000402	Pružina	Spring
21	785000403	Podložka	Washer
22	785000205	Závlačka	Cotter pin
23	100107057	Šroub kola	Bolt
24	785000409	Pouzdro kola	Bushing
25	785000408	Kolo	Wheel
26	785000407	Podložka	Washer
28	110107	Matice	Nut
29	785000428	Pojistný čep	Pin
30	785000416	Nůž levý	Blade left
31	785000413	Unašeč nože vnější	Blade retainer outer
32	785000414	Pojistný čep	Pin
33	785000205	Závlačka	Cotter pin
34	785000419	Šroub	Bolt
35	785000420	Nůž pravý	Blade right
36	785000427	Unašeč nože prostřední	Blade retainer middle
37	785000417	Unašeč nože vnitřní	Blade retainer inner

HECHT[®] 795

made for garden

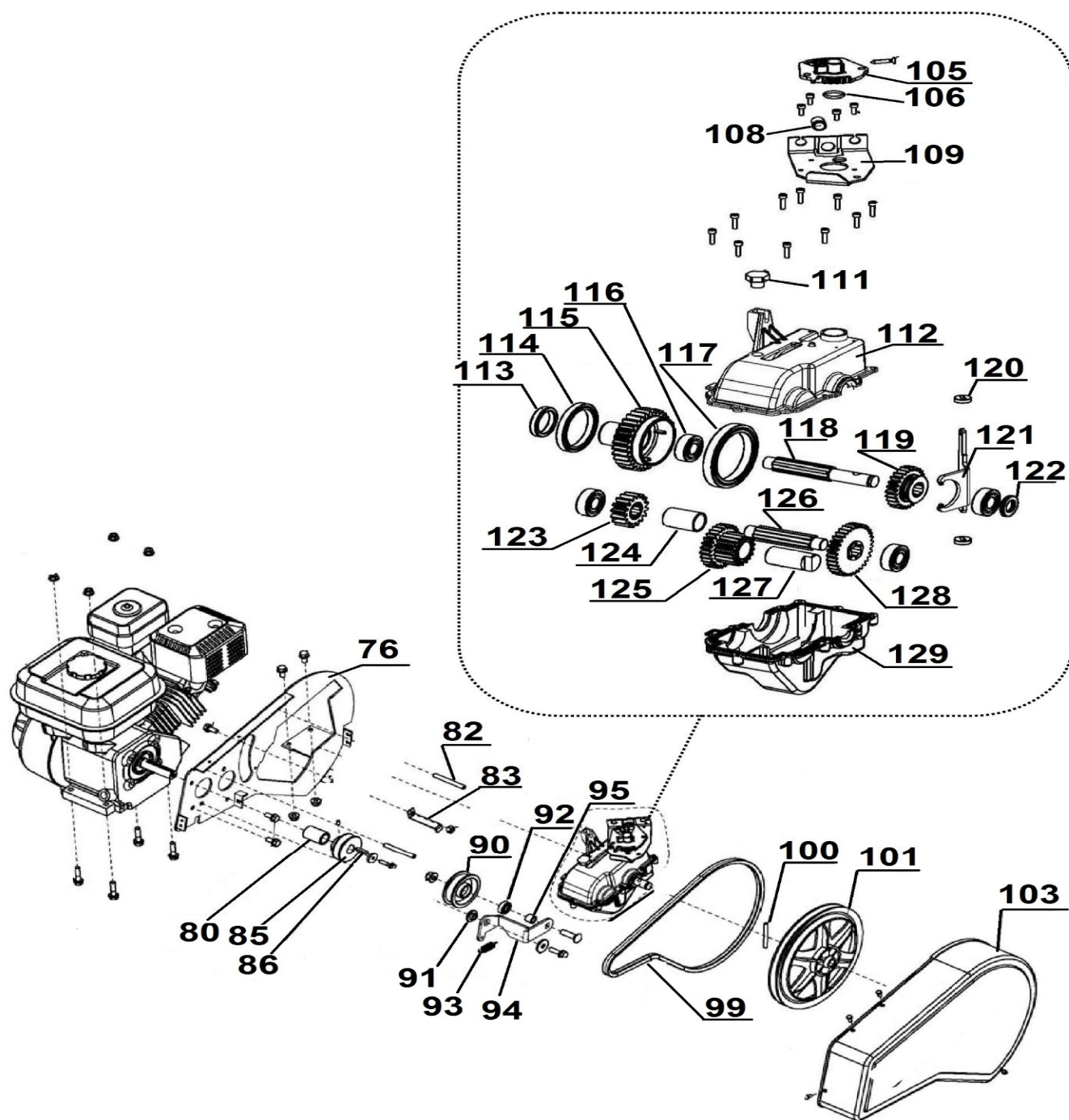
Position	Part number	Název	Name
38	785000421	Nůž pravý vnější kompletní	Outer right blade assembly
39	785000422	Nůž pravý prostřední kompletní	Middle right blade assembly
40	785000423	Nůž pravý vnitřní kompletní	Inner right blade assembly
41	785000424	Nůž levý vnitřní kompletní	Inner left blade assembly
42	785000425	Nůž levý prostřední kompletní	Middle left blade assembly
43	785000426	Nůž levý vnější kompletní	Outer left blade assembly
45	785000300	Kryt řetězu pravý	Chain cover right
46	140103	Ložisko	Bearing
47	Nedostupné	Hřídel řetězu hnací	Driving chain shaft
48	785000307	Kryt řetězu levý	Chain cover left
49	Nedostupné	Přídavný kryt	Extension plate
50	Nedostupné	Pouzdro	Bushing
51	785000103	Šroub	Bolt
53	142206	Ložisko	Bearing
54	785000312	Hřídel řetězu hnaný	Driven chain shaft
55	785000318	Řetěz	Chain
56	Nedostupné	Pouzdro	Bushing
57	785000317	Zátka	Plastic plug
70	785000202	Čep	Pin
71	785000205	Závlačka	Cotter pin
130	785000203	Stojan	Resistance stand
131	Nedostupné	Kolo s držákem kompletní	Wheel bracket assembly
132	Nedostupné	Pouzdro	Bushing
133	785000103	Šroub	Bolt
143	785000319	Řetězový převod kompletní	Chain drive assembly



Position	Part number	Název	Name
2	HECHT8001017	Pomocná kola 8" (pár)	Support wheels 8" (pair)
3	797000166	Hřídel s prokluzovým pastorkem	Wheel axle
4	785790795	Osa pomocného kola	Support wheel axis
5	008001017	Duše kola	Wheel tube

HECHT[®] 795

made for garden

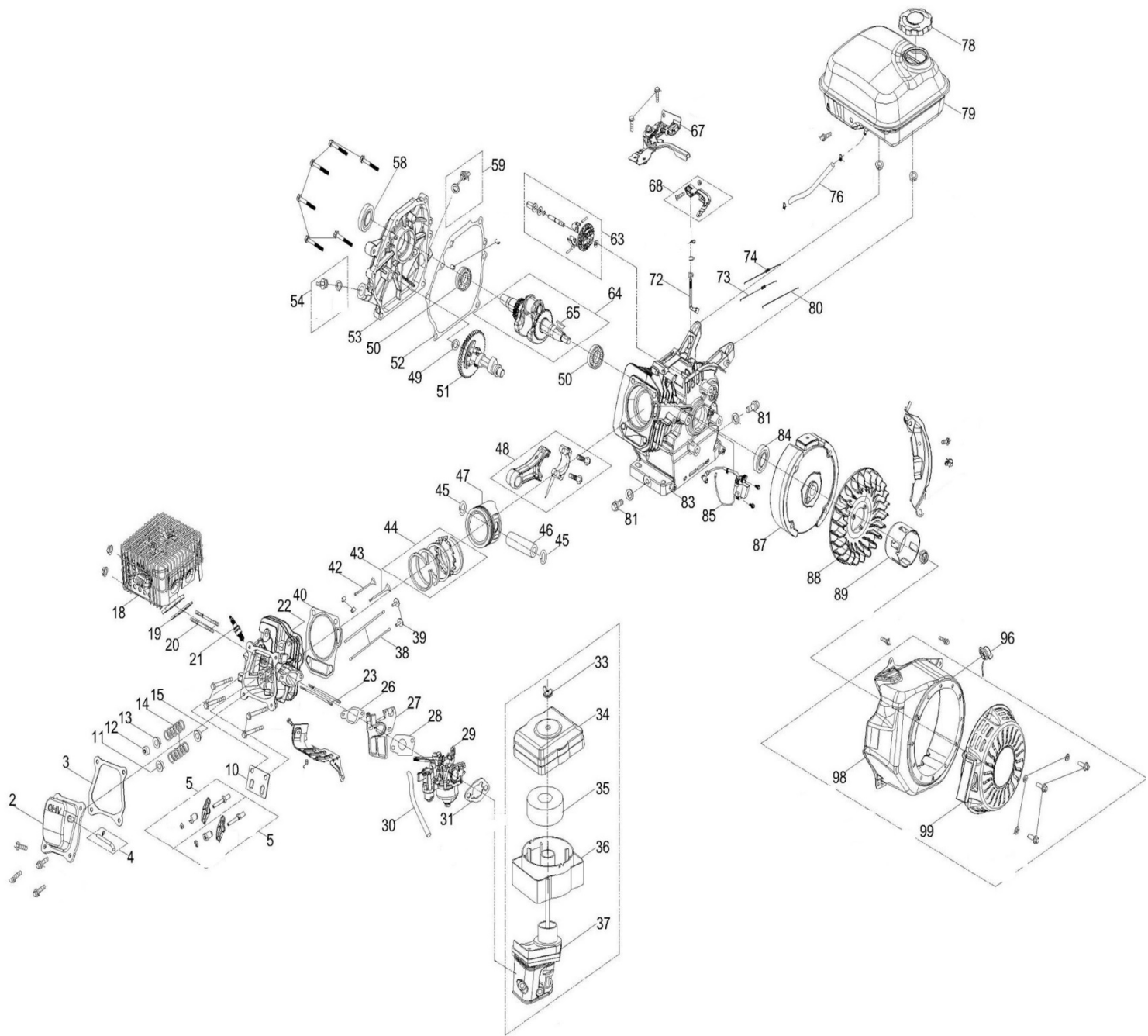


Position	Part number	Název	Name
76	Nedostupné	Deska převodovky	Gearbox base board
80	Nedostupné	Pouzdro	Bushing
82	785000009	Vodítko řemenu (osa)	Belt guide plate (axle)
83	Nedostupné	Vodítko řemenu	Belt guide plate
85	785000013	Řemenice motoru	Sheave, Engine
86	785000014	Pero	Flat key
90	785000025	Kladka napínačku plastová	Idle pulley
91	Nedostupné	Podložka	Washer
92	140200	Ložisko	Bearing
93	785000011	Pružina	Spring
94	785000023	Páka napínačku	Tensioner arm
95	Nedostupné	Pouzdro	Bushing
99	795000099	Klínový řemen	V-belt
100	785000206	Čep	Pin
101	Nedostupné	Řemenice	Sheave

Position	Part number	Název	Name
103	785000214	Kryt řemenu (model do 2016)	Belt cover (Model 2016 and older)
	785020214	Kryt řemenu (model 2017)	Belt cover (Model 2017))
105	Nedostupné	Horní deska řazení	Upper shift board
106	Nedostupné	O kroužek	O ring
108	Nedostupné	Čep	Pin
109	Nedostupné	Spodní Deska řazení	Lower shift board
111	Nedostupné	Vypouštěcí šroub	Oil drain bolt
112	Nedostupné	Horní skříň převodovky	Gearbox upper case
113	810126H02	Gufero	Oil seal
114	148310	Ložisko	Bearing
115	Nedostupné	Ozubené kolo výstupní	Output gear
116	142102	Ložisko	Bearing
117	148313	Ložisko	Bearing
118	Nedostupné	Ozubený hřídel	Spline shaft
119	Nedostupné	Ozubené kolo	Gear
121	795000121	Vidlice řazení	Shifting fork
122	Nedostupné	Gufero	Oil seal
123	Nedostupné	Ozubené kolo	Gear
124	Nedostupné	Pouzdro	Bushing
125	Nedostupné	Ozubené kolo zpátečky	Reverse gear
126	Nedostupné	Ozubený hřídel	Spline shaft
127	Nedostupné	Hřídel	Shaft
128	Nedostupné	Ozubené kolo	Gear
129	Nedostupné	Spodní skříň převodovky	Gearbox lower case

HECHT[®] 795

made for garden



Position	Part number	Název	Name
2	785001032	Ventilové víko	Cylinder head cover
3	785001031	Těsnění ventilového víka	Cylinder head cover gasket
4	Nedostupné	Hadička odvodu	Breathing tube
5	785001034	Vahadlo ventilu kompletní	Valve rocker assembly
10	785001035	Vodící deska ventilu	Valve guide board
11	785001044	Podložka pružiny sacího ventilu	Intake valve spring seat
12	Nedostupné	Krytka výfukového ventilu	Exhaust valve cap
13	785001043	Podložka pružiny výfuk. ventilu	Exhaust valve spring seat
14	785001042	Pružina ventilu	Valve Spring
15	785001041	Těsnění sacího ventilu	Intake valve seal
18	785001082	Výfuk	Muffler
19	785001085	Těsnění výfuku	Muffler gasket
20	Nedostupné	Svorník	Stud bolt
21	A969P	Svíčka zapalování	Spark plug
22	785001025	Hlava válce	Cylinder head
23	Nedostupné	Svorník	Stud bolt

HECHT[®] 795

made for garden

Position	Part number	Název	Name
26	785001021	Těsnění příruby karburátoru	Intake flange gasket
27	785001020	Příruba karburátoru	Carburetor intake flange
28	785001019	Těsnění karburátoru	Carburetor gasket
29	170021086-0001	Karburátor	Carburetor
30	Nedostupné	Hadička odvodušnění	Breathing tube
31	785001023	Těsnění vzduchového filtru	Air filter gasket
33	785001071	Křídlová matice víka filtru	Butterfly nut
34	785001070	Víko vzduchového filtru	Air Filter Cover
35	710011004	Vložka vzduchového filtru	Air Filter Element
36	785001069	Vana vzduchového filtru	Air cleaner case
37	785001067	Příruba vzduchového filtru	Air Filter Base
38	785001036	Zdvihací tyčka ventilu	Valve push rod
39	785001037	Zdvihátko	Valve tappet
40	785001027	Těsnění válce	Cylinder head gasket
42	785001039	Výfukový ventil	Exhaust valve
43	785001040	Sací ventil	Intake valve
44	785001050	Pístní kroužky sada	Piston ring set
45	380560056-0001	Pojistka pístního čepu	Piston pin clip
46	785001049C	Pístní čep	Piston pin
47	785001049	Píst	Piston
48	785001046	Ojnice	Connecting rod
50	142105	Ložisko	Bearing
51	785001038	Vačková hřídel	Camshaft
52	785001056	Těsnění klikové skříně	Crankcase gasket
53	785001053	Víko klikové skříně	Crankcase cover
54	785001051	Olejevá zátka	Oil plug
58	081118-100	Gufero	Oil seal
59	785001055	Olejevá měrka	Oil dipstick
63	785001057	Regulátor otáček kompletní	Governor gear assembly
64	785001086	Kliková hřídel	Crankshaft
65		Woodruffovo pero	Woodruff key
67	785001061	Kulisa regulace otáček	Governor board
68	785001063	Páka regulace otáček	Governor lever
72	785001058	Ovládací táhlo regulátoru	Governor control rod
73	785001064	Pružina táhla plynu	Governor rod spring
74	785001062	Pružina	Spring
75	Nedostupné	Svorka hadičky	Fuel pipe clamp
76	785001073	Palivová hadička	Fuel pipe
78	785001078A	Zátka palivové nádrže	Fuel cap
79	61100-KB01-F5002A	Palivová nádrž	Fuel tank
80	785001065	Táhlo plynu	Governor throttle rod
81	785001014	Vypouštěcí šroub	Oil drain bolt
83	Nedostupné	Kliková skříň	Crankcase
84	081118-100	Gufero	Oil seal
85	785001012	Cívka zapalování	Ignition coil
87	785001008	Setrvačnick	Flywheel
88	785001007	Ventilátor	Fan
89	785001006	Miska startéru	Starter idle pulley
90	Nedostupné	Matice	Nut
96	785001002	Vypínač motoru	Engine stop switch
98	785001003	Kryt ventilátoru	Fan cover
99	250001011	Startér mechanický kompletní	Starter assembly
100	785001088	Pružina startéru	Starter spring