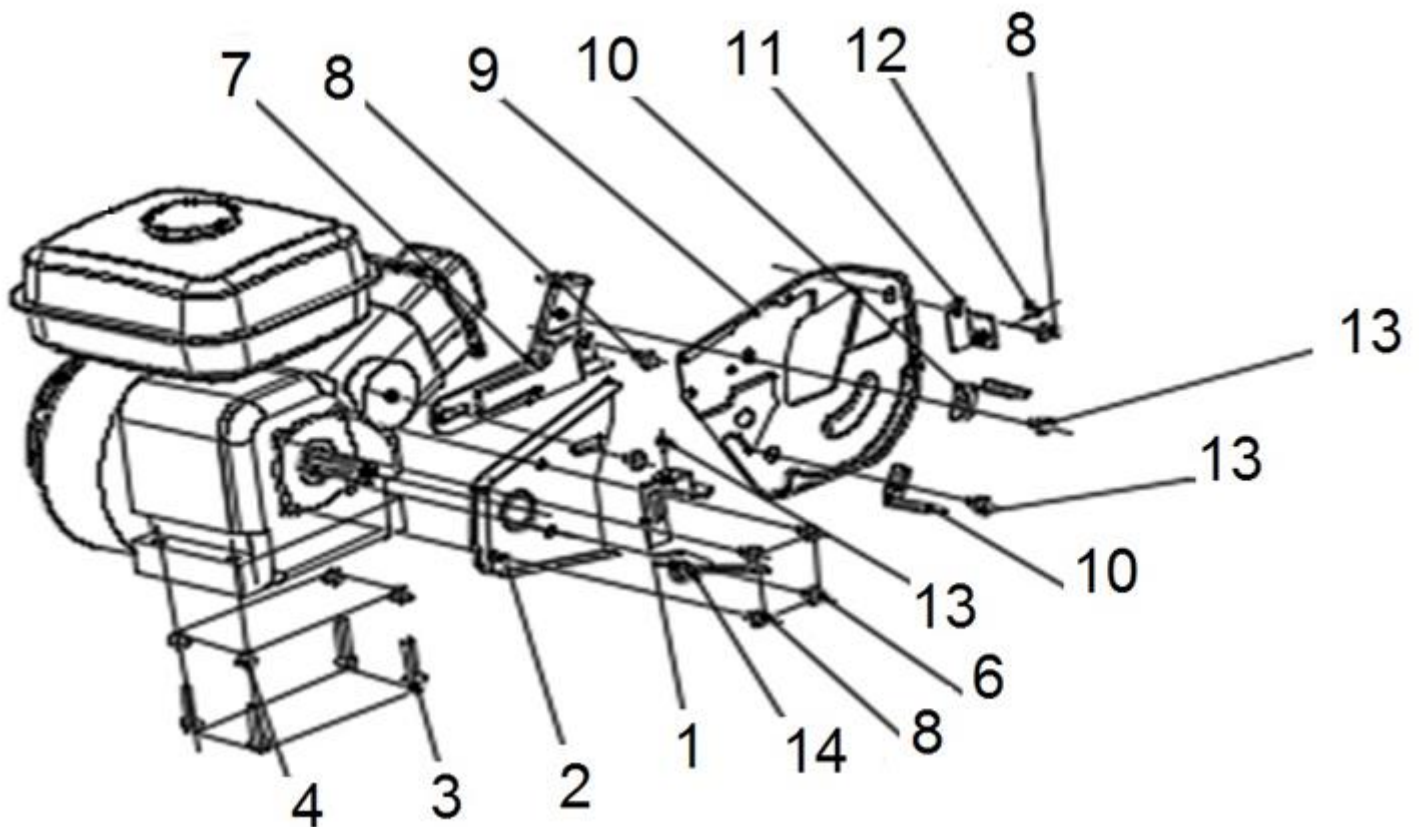


# HECHT<sup>®</sup> 796

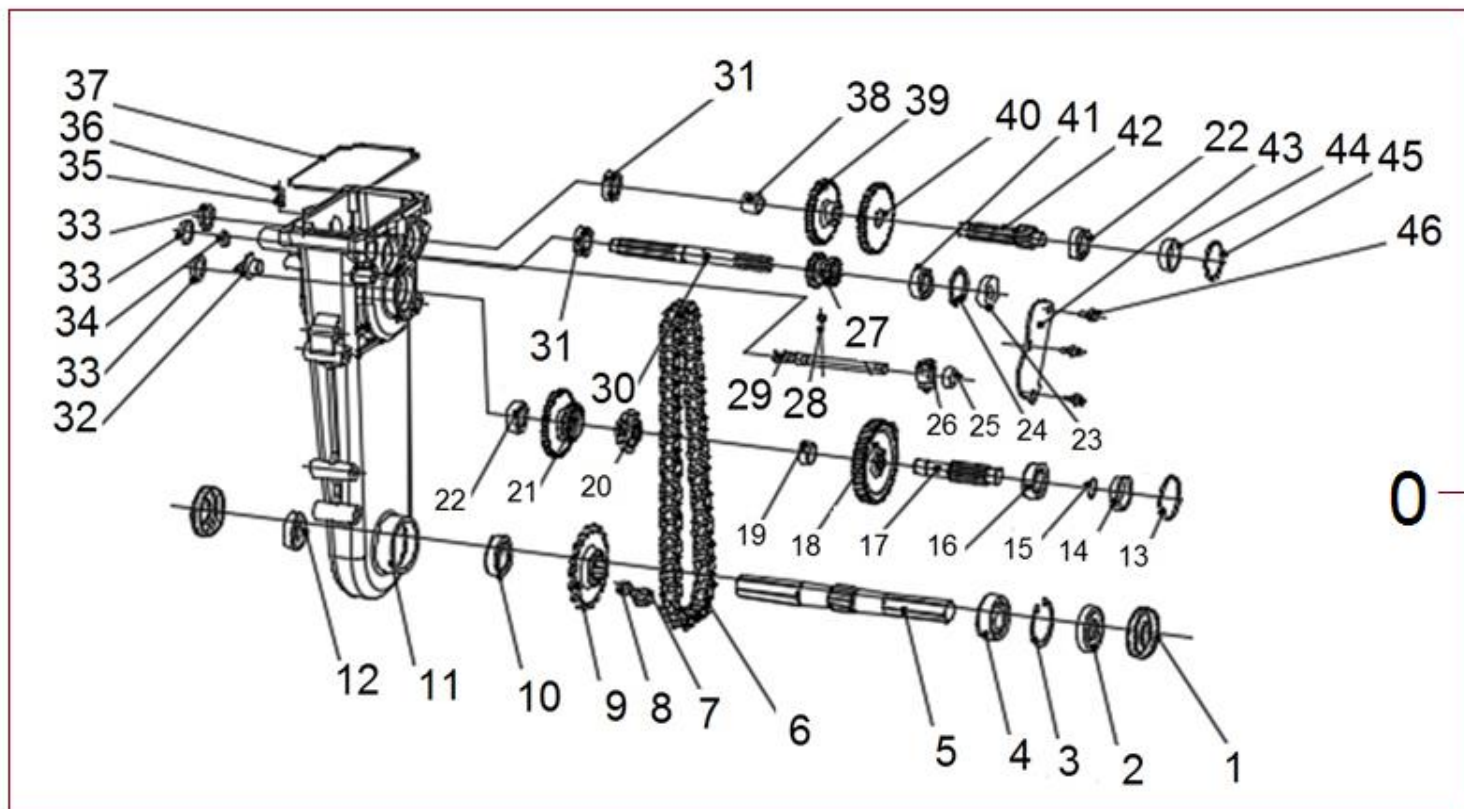
made for garden



Popis - Description	Strana - Page
Sestava motoru – Motor assembly	2
Převodovka – Gearbox	3
Řemenový převod – Belt transmission	4
Stojan řídítek, páka řazení – Handlebar stand, Gear stick	5
Řidítka - Handlebar	6
Kryt nožů – Blade cover	7
Nože – Tiller blades	8
Závěs - Drawbar	9
Přední kolo – Front wheel	10
Motor, katalog ND – Engine, spare parts catalogue	11

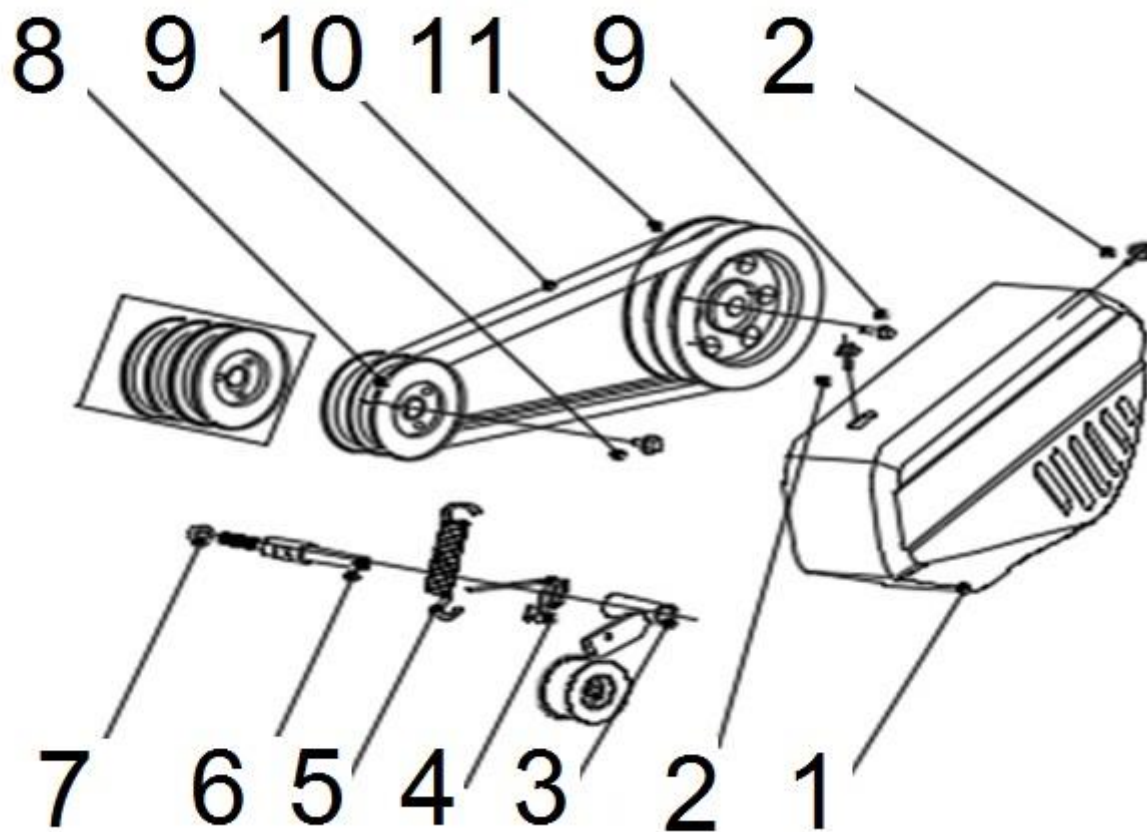


Position	Part number	Název	Name
1	796000047	Vodítko řemenu	Belt guide plate
2	796000048	Deska řemenového převodu přední	Belt transmission front board
3	100205013	Šroub	Bolt
4	110105	Matice	Nut
6	100205013	Šroub	Bolt
7	796000053	Držák bowdenu	Cable bracket
8	100205009	Šroub	Bolt
9	796000055	Deska řemenového převodu zadní	Belt transmission rear board
10	796000056	Vodítko řemenu	Belt guide plate
11	796000057	Držák krytu řemenu	Belt protective cover support
12	100203007	Šroub	Bolt
13	100203009	Šroub	Bolt
14	796000060	Vodítko řemenu	Belt guide plate

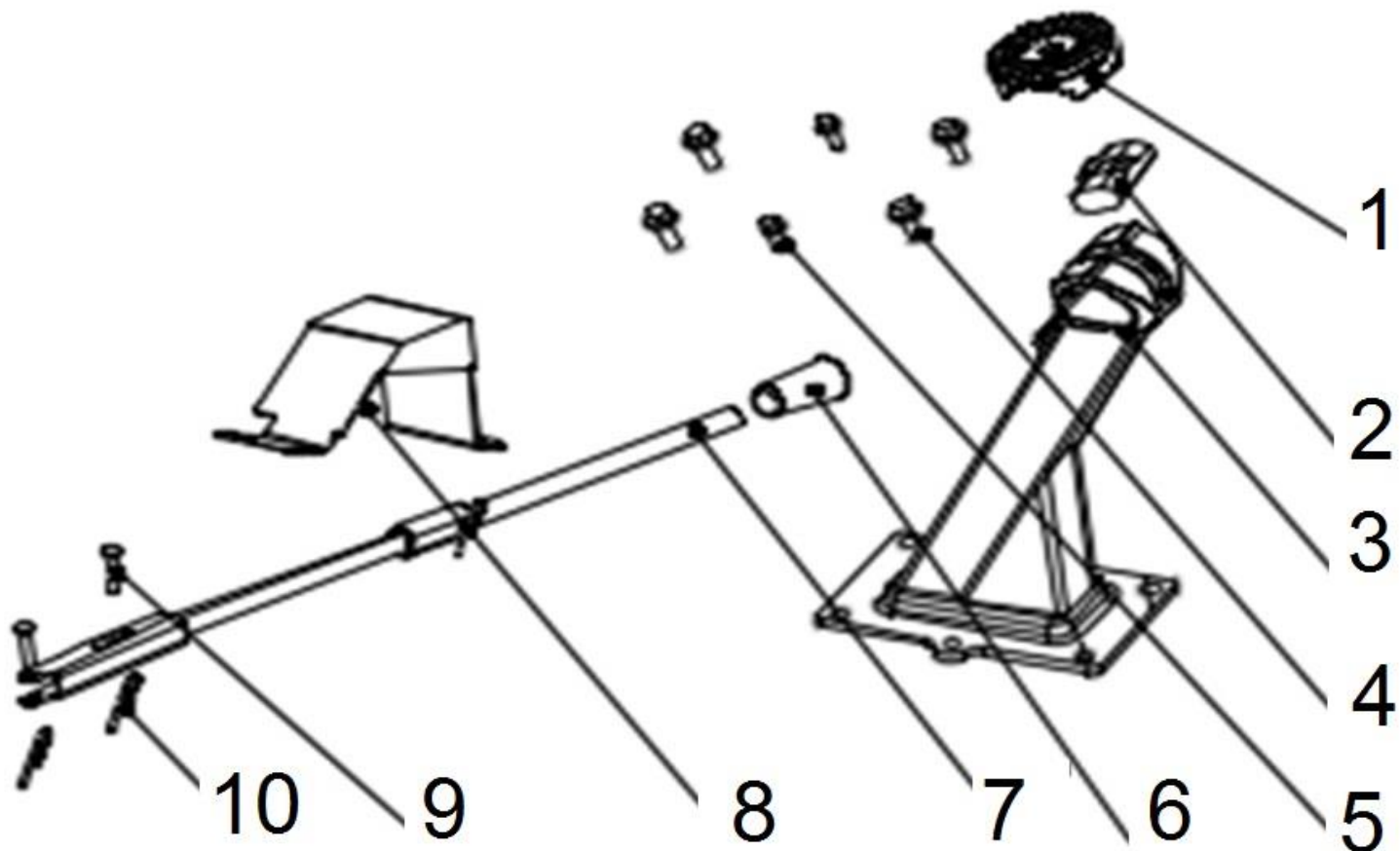


Position	Part number	Název	Name
0	796000000	Převodovka	Gearbox
1	796000001	Krytka	Cap
2	796000002	Gufero	Oil seal
3	130249	Pojistný kroužek	Circlip
4	142105	Ložisko	Bearing
5	796000005	Hřídel nožů	Blade output shaft
6	796000006	Řetěz	Chain
7	785001014	Šroub	Bolt
8	7100-125	Podložka	Washer
9	796000009	Řetězové kolo	Chain wheel
10	140105	Ložisko	Bearing
11	796000011	Skříň převodovky	Gearbox case
12	796000012	Gufero	Oil seal
13	796000013	O kroužek	O ring
14	796000014	Těsnící kroužek	Seal ring
15	796000015	Podložka	Washer
16	142103	Ložisko	Bearing
17	796000017	Hřídel	Shaft
18	796000018	Ozubené kolo	Gear
19	796000019	Pouzdro	Bushing
20	796000020	Řetězové kolo	Chain wheel
21	796000021	Ozubené kolo dvojité	Gear duplex
22	142102	Ložisko	Bearing
23	7100-257	Gufero	Oil seal
24	130232	Pojistný kroužek	Circlip
25	260000016	Gufero	Oil seal
26	796000026	Vidlice řazení	Shift fork
27	796000027	Ozubené kolo dvojité (zpátečka)	Gear duplex (reverse)
28	100203017	Šroub	Bolt
29	796000029	Hřídelka vidlice řazení	Shift fork shaft

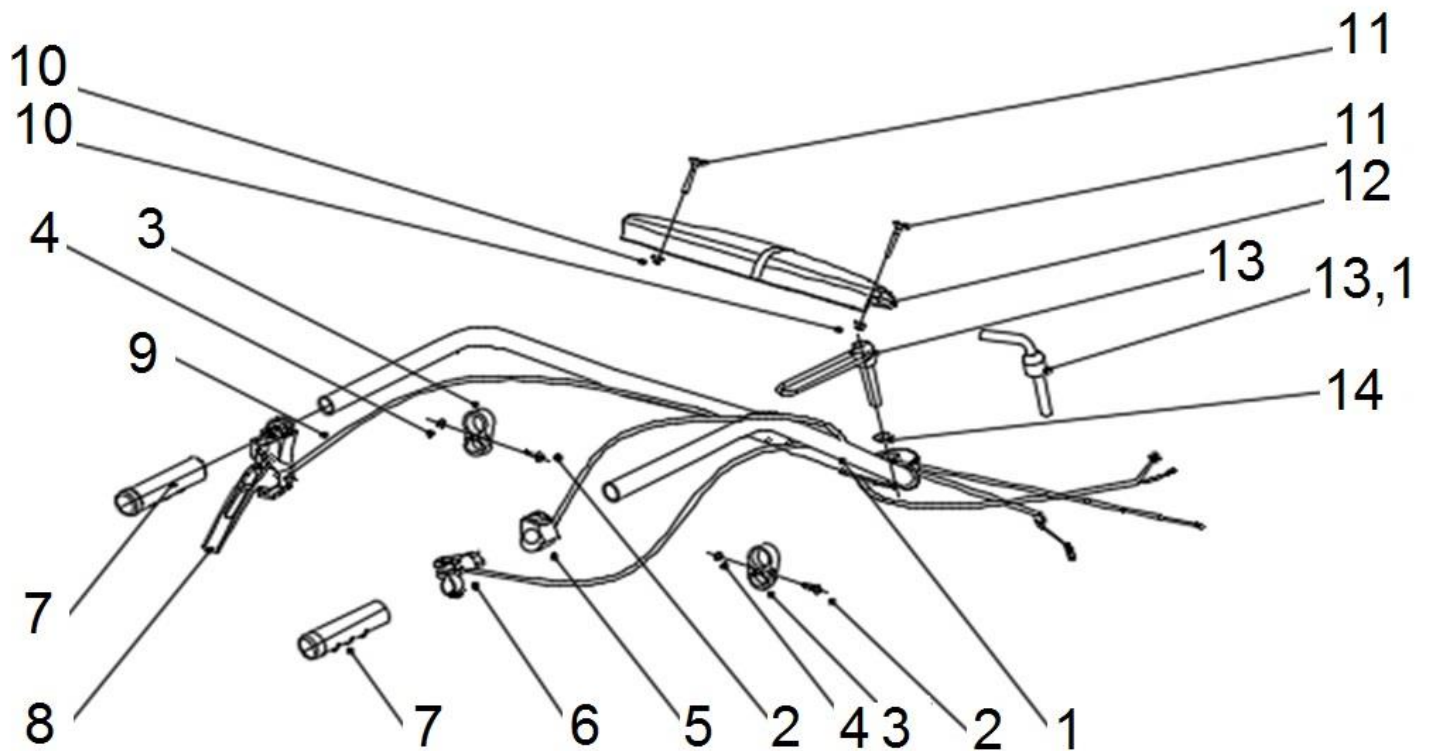
Position	Part number	Název	Name
30	796000030	Hřídel	Shaft
31	140102	Ložisko	Bearing
32	796000032	Olejoznak	Oil level indicator
33	796000033	Záslepka převodovky	Plug
34	796000034	Záslepka převodovky	Plug
35	796000035	Pružina	Spring
36	796000036	Kulička	Ball
37	796000037	Těsnění převodovky	Gearbox gasket
38	796000038	Pouzdro	Bushing
39	796000039	Ozubené kolo	Gear
40	796000040	Ozubené kolo	Gear
42	796000042	Hřídel	Shaft
43	796000043	Krytka převodovky	Gearbox side cover
44	796000044	Těsnící kroužek	Seal ring
45	796000045	O kroužek	O ring
46	100203009	Šroub	Bolt



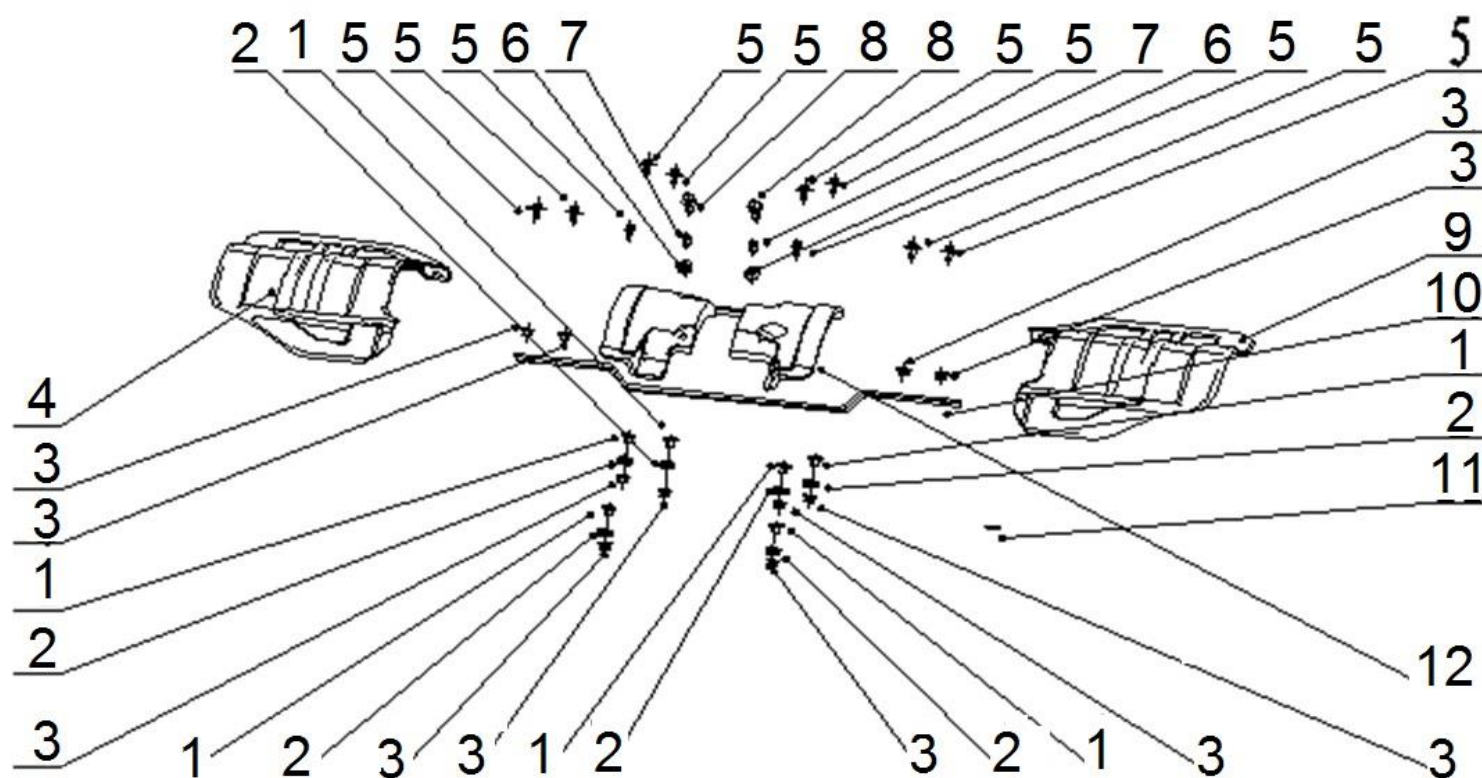
Position	Part number	Název	Name
1	796000071	Kryt řemenu	Belt protecting cover
2	100203007	Šroub	Bolt
3	796000073	Napínací kladka	Tensioner pulley
4	796000074	Vratná pružina napínáku	Tensioner return spring
5	796000075	Pružina napínáku	Tensioner spring
6	796000076	Hřídelka napínáku	Tensioner axle
7	110105	Malice	Nut
8	796000078	Řemenice motoru	Engine sheave
9	100205017	Šroub	Bolt
10	796000080	Klínový řemen	V-belt
11	796000081	Hnaná řemenice	Driven sheave



Position	Part number	Název	Name
1	796000082	Ozubený kroužek aretace řídítek	Handlebar adjusting gear ring
2	796000083	Držák řídítek	Handlebar holder
3	796000084	Stojan řídítek	Handlebar stand
4	100205017	Šroub	Bolt
5	100203013	Šroub	Bolt
6	796000087	Madlo páky řazení	Gear stick handle
7	796000088	Páka řazení	Gear stick
8	796000089	Kryt páky řazení	Gear stick cover
9	796000090	Čep	Pin
10	796000091	Závlačka	Cotter pin



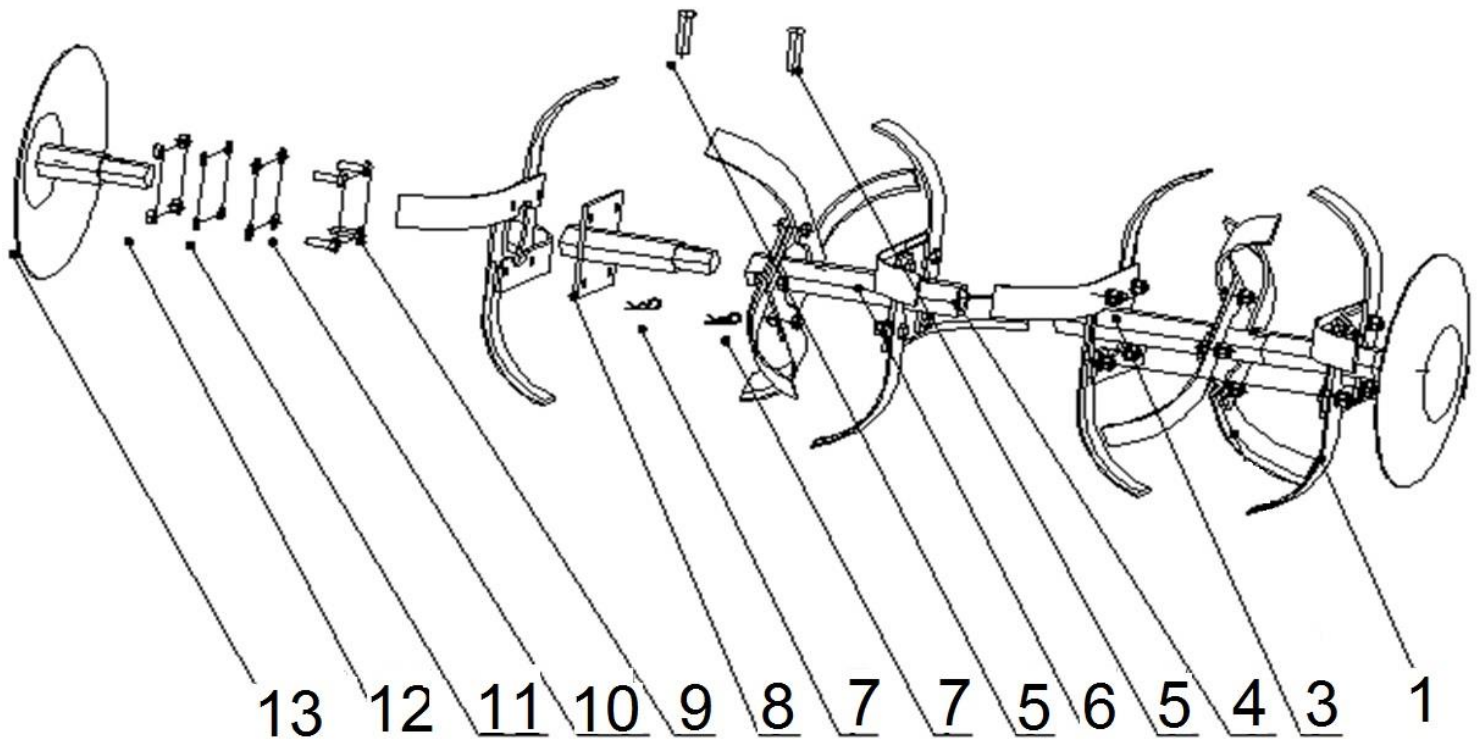
Position	Part number	Název	Name
1	796000092	Řídítka	Handlebar
2	100302027	Šroub	Bolt
3	7100-310	Svorka bowdenu	Cable clamp
4	110102	Matice	Nut
5	796000096	Vypínač motoru	Engine switch
6	796000097	Ovládání plynu s bowdenem	Throttle cable
7	796000098	Rukojeť řídítek	Handlebar grip
8	796000099	Ovládací páka spojky	Clutch control lever
9	796000100	Bowden spojky	Clutch cable
10	110103	Matice	Nut
11	100603037	Šroub	Bolt
12	796000103	Panel řídítek	Handlebar panel
13	796000104	Páka aretace řídítek	Handlebar locking lever
14	796000105	Podložka	Washer



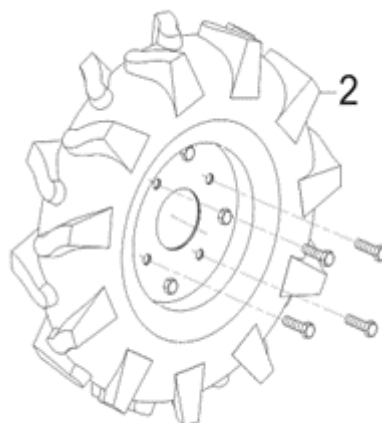
Position	Part number	Název	Name
1	796000106	Pouzdro	Bushing
2	796000107	Záslepka	Plug
3	110103	Matice	Nut
4	796000109	Pravý kryt nožů	Right blade cover
5	100203017	Šroub	Bolt
6	110105	Matice	Nut
7	796000112	Vnitřní pouzdro krytu	Inner bushing
8	100205022	Šroub	Bolt
9	796000114	Levý kryt nožů	Left blade cover
10	796000115	Držák krytu nožů	Blade cover bracket
11	796000116	Podložka	Washer
12	796000117	Středový kryt nožů	Middle blade cover

# HECHT<sup>®</sup> 796

made for garden

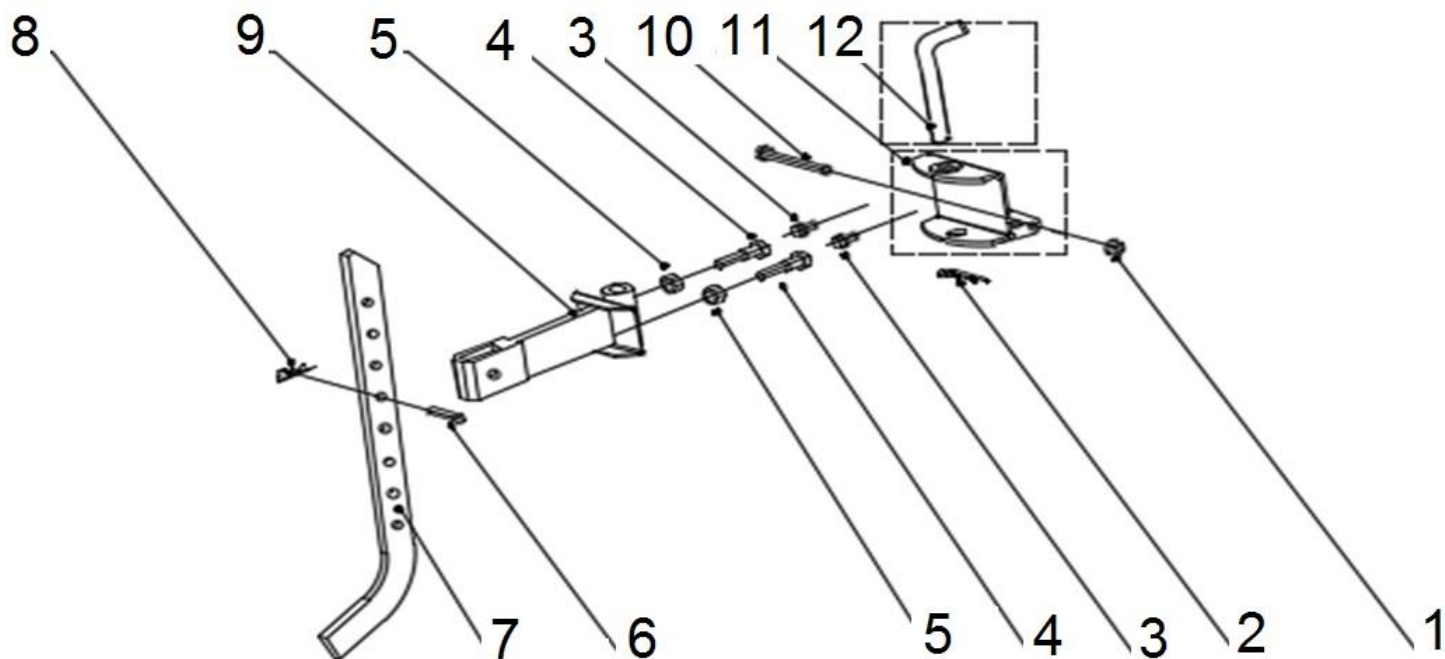


Position	Part number	Název	Name
1	796000130	Sada nožů (24 ks)	Blade set (24 pcs)
5	7100-614	Čep	Pin
6	796000134	Vnitřní unašeč nožů	Inner blade retainer
7	796000135	Závlačka	Cotter pin
8	796000136	Vnější unašeč nožů	Outer blade retainer
9-12	796000137	Set uchycení nožů (24 ks)	Knife attachment set (24 pcs)
13	796000141	Poklice nožů	Blade side cover

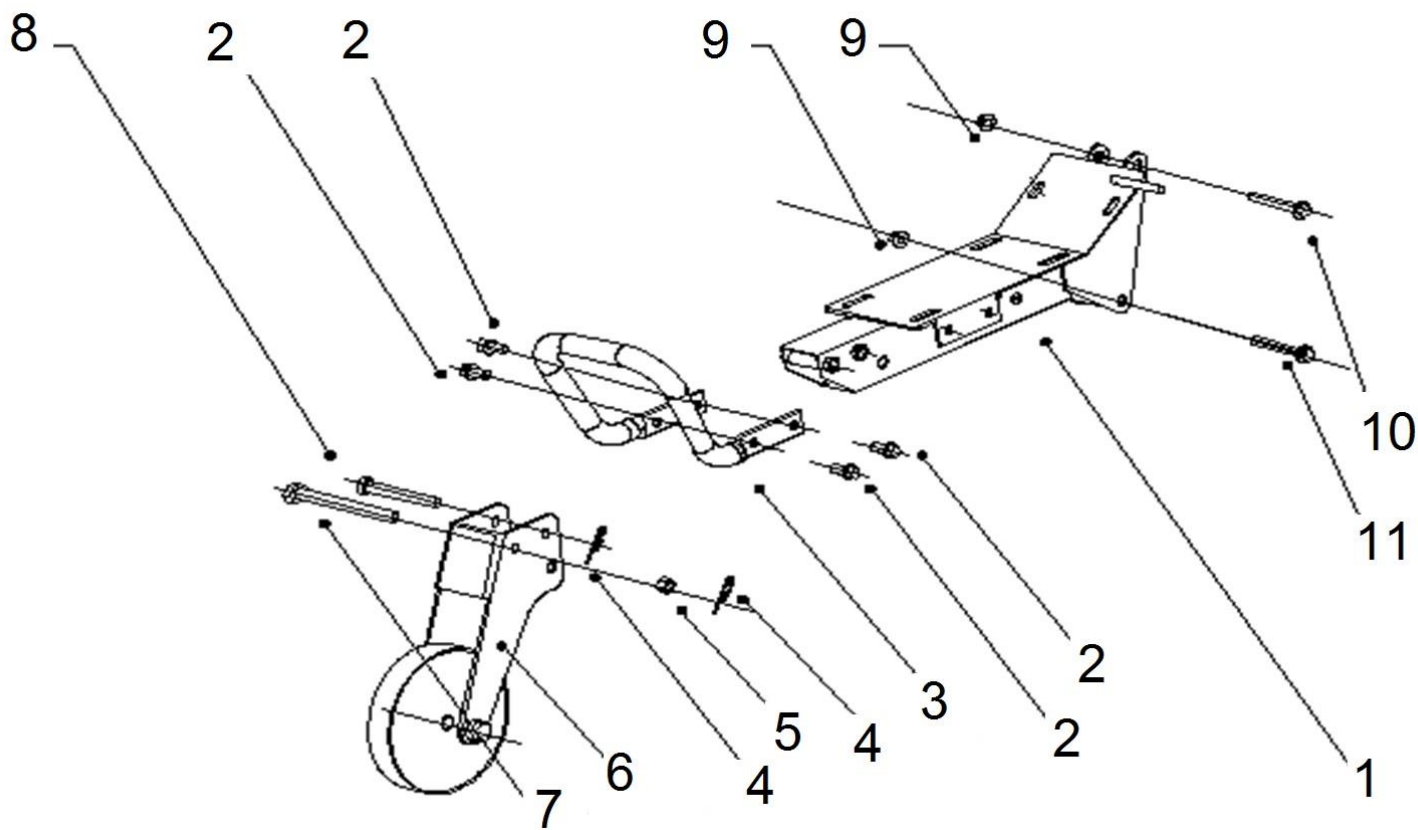


Position	Part number	Název	Name
2	HECHT000796	Pomocná kola 8" (pár)	Support wheels 8" (pair)
5	008001017	Duše kola	Wheel tube

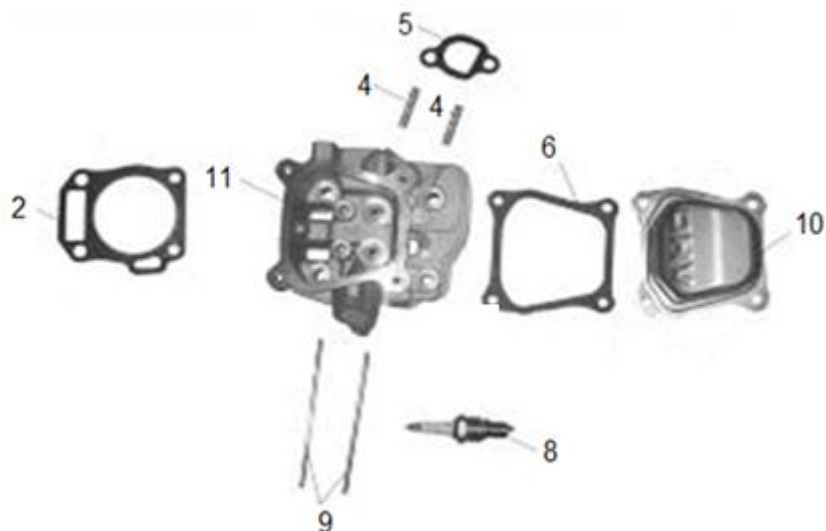




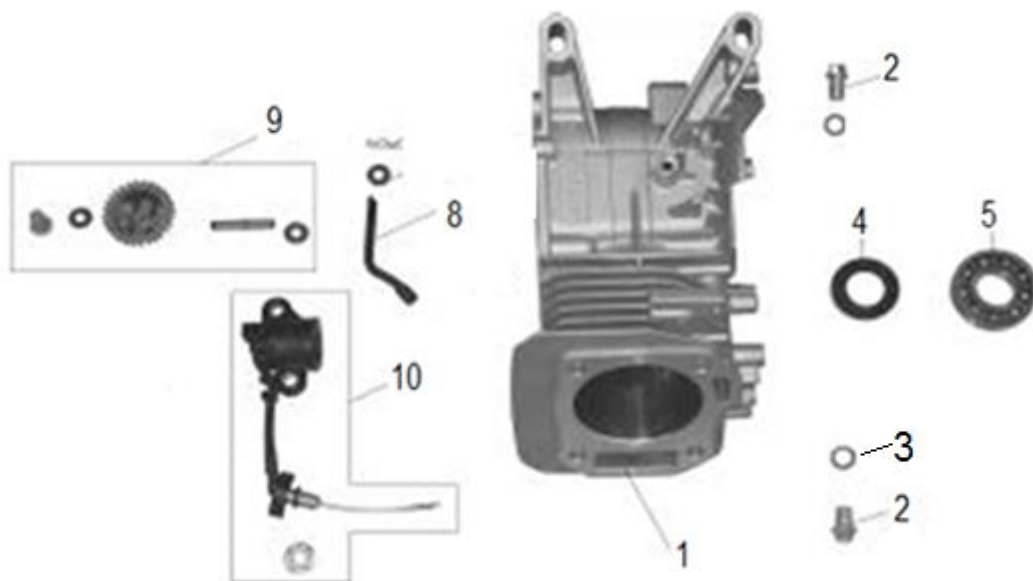
Position	Part number	Název	Name
1	110107	Matice	Nut
2	796000119	Závlačka	Cotter pin
3	100209022	Šroub	Bolt
4	100109047	Šroub	Bolt
5	110109	Matice	Nut
6	796000123	Čep	Pin
7	796000124	Opěra	Stand
8	796000125	Závlačka	Cotter pin
9	796000126	Držák příslušenství	Connector
10	100207082	Šroub	Bolt
11	796000128	Závěs (model do 2018)	Drawbar (model until 2018)
	7100-411	Závěs (model od 2019)	Drawbar (model after 2019)
12	796000129	Kolík závěsu	Pin



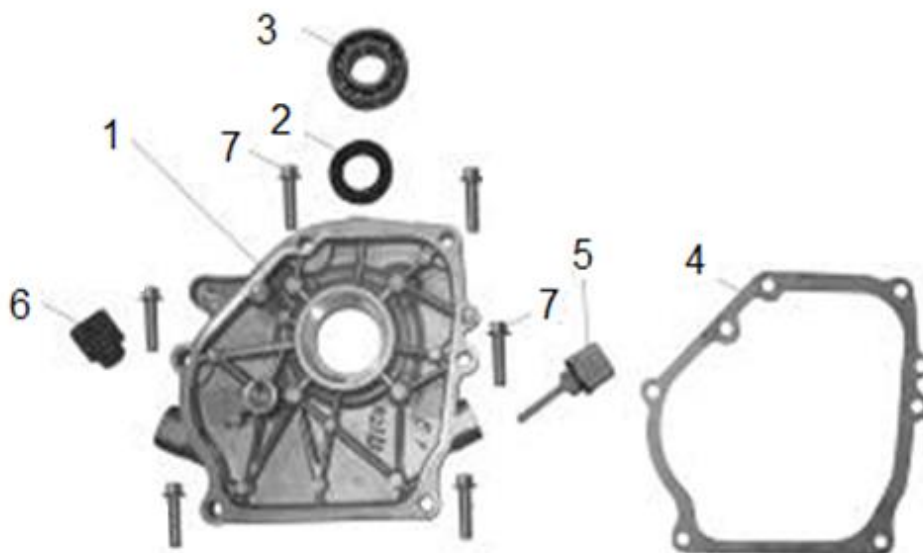
Position	Part number	Název	Name
1	796000061	Lůžko motoru	Engine base board
2	100205013	Šroub	Bolt
3	796000062	Přední rám	Front frame
4	796000063	Čep	Pin
5	110107	Matice	Nut
6	796000065	Přední kolečko	Front wheel
7	100107082	Šroub	Bolt
8	796000067	Čep	Pin
9	110105	Matice	Nut
10	Nedostupné	Šroub	Bolt
11	100207057	Šroub	Bolt



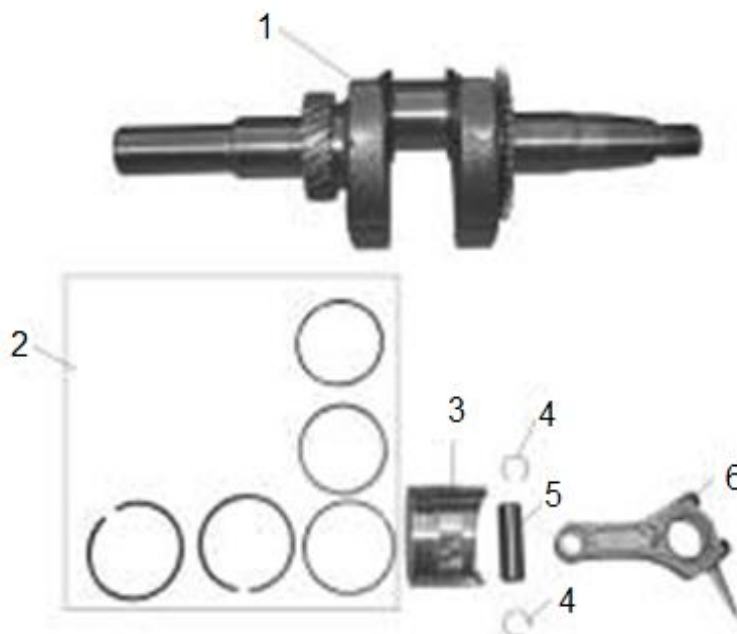
Position	Part number	Název	Name
2	710001002	Těsnění hlavy válce	Cylinder head gasket
4	710001004	Svorník	Stud bolt
5	710001005	Těsnění výfuku	Exhaust paper gasket
6	710001006	Těsnění ventilového víka	Cylinder head cover gasket
8	A969P	Svíčka zapalování	Spark plug
9	710001009	Svorník	Stud bolt
10	710001010	Ventilové víko	Cylinder head cover
11	710001011	Hlava válce	Cylinder head



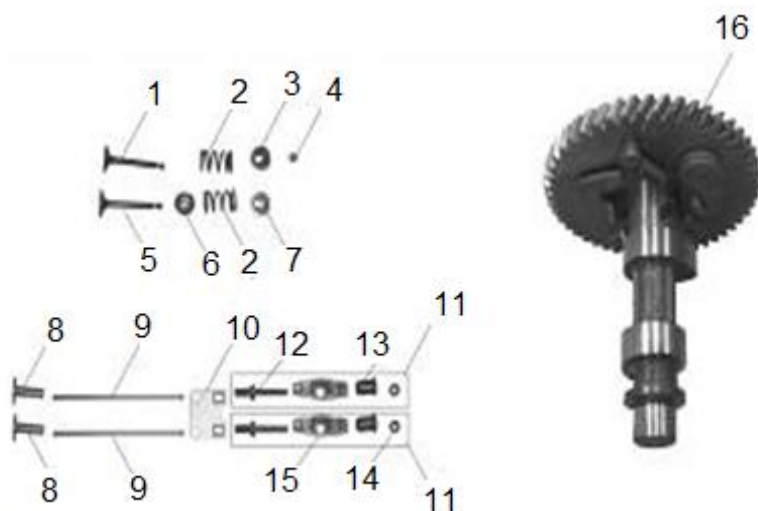
Position	Part number	Název	Name
1	710002001	Kliková skříň	Crankcase
2	785001014	Vypouštěcí roub	Oil drain bolt
3	Nedostupné	Podložka	Washer
4	Nedostupné	Gufero	Oil seal
5	142105	Ložisko	Bearing
8	710002008	Ovládací táhlo regulátoru	Governor control rod
9	710002009	Regulátor otáček kompletní	Governor gear assembly
10	710002010	Olejový spínač	Olejový spínač



Position	Part number	Název	Name
1	710003001	Kryt klikové skříně	Crankcase cover
2	Nedostupné	Gufero	Oil seal
3	142105	Ložisko	Bearing
4	710003004	Těsnění klikové skříně	Crankcase gasket
5	710003005	Olejová měrka	Oil dipstick
6	710003006	Olejová zátka	Oil cap
7	100205029	Šroub	Bolt



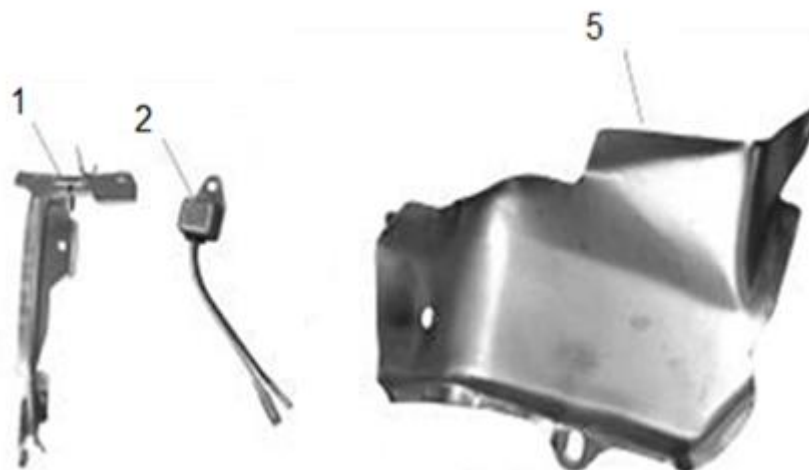
Position	Part number	Název	Name
1	710004001	Kliková hřídel	Crankshaft
2	710004002	Pístní kroužky sada	Piston ring set
3	710004003	Píst	Piston
4	710004004	Pojistka pístního čepu	Piston pin circlip
5	710004005	Pístní čep	Piston pin
6	710004006	Ojnice	Connecting rod



Position	Part number	Název	Name
1	710005001	Výfukový ventil	Exhaust valve
2	710005002	Pružina ventilu	Valve spring
3	710005003	Podložka pružiny výfukového ventilu	Exhaust valve spring seat
4	710005004	Krytka ventilu	Valve rotator
5	710005005	Sací ventil	Intake valve
6	710005006	Těsnění sacího ventilu	Intake valve seal
7	710005007	Podložka pružiny sacího ventilu	Intake valve spring seat
8	710005008	Zdvihátko	Tappet
9	710005009	Zdvihací tyčka ventilu	Push rod
10	710005010	Vodící deska ventilu	Push rod guide plate
11-15	710005011	Vahadlo ventilu kompletní	Valve rocker assembly
16	710005012	Vačkový hřídel	Camshaft



Position	Part number	Název	Name
2	710006002	Kryt ventilátoru	Fan cover
3	710006003	Startér kompletní	Starter assembly
5	710006005	Vypínač motoru	Engine switch
8	710006008	Kladka startéru	Starter pulley
9	710006009	Pružina startéru	Starter spring
10	710006010	Západka startéru	Starter ratchet



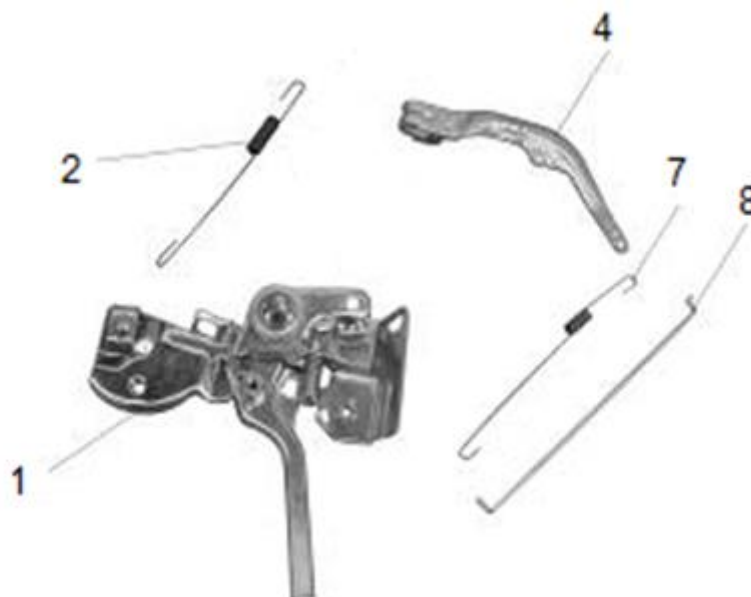
Position	Part number	Název	Name
1	Nedostupné	Boční kryt	Side plate
2	710007002	Olejové čidlo	Oil alert unit
5	Nedostupné	Kryt	Cover plate



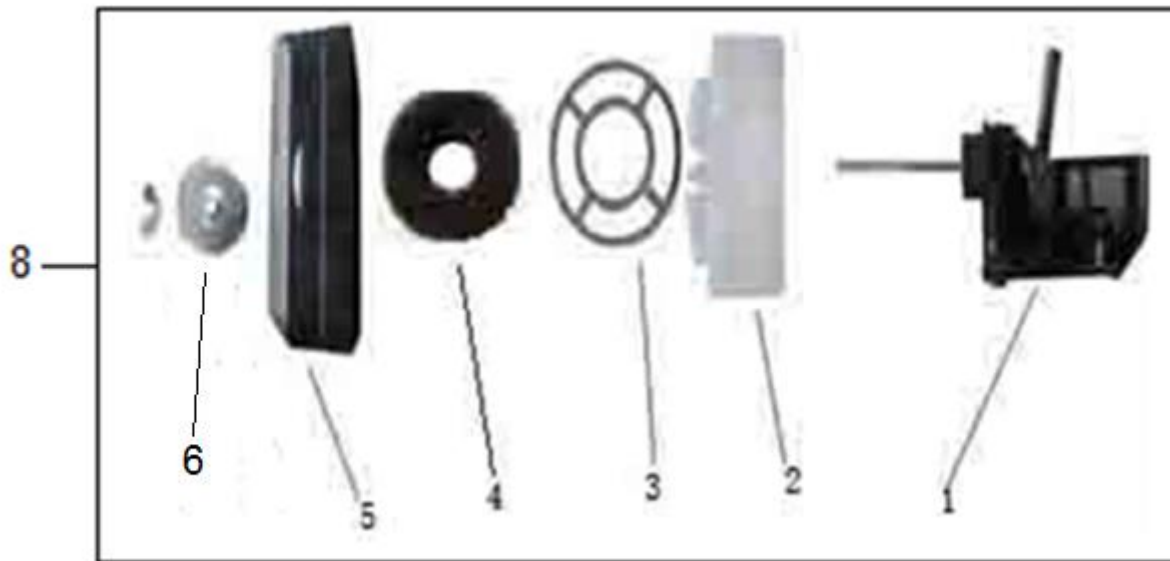
Position	Part number	Název	Name
1	710008001	Těsnění vzduchového filtru	Air filter gasket
2	710008002	Karburátor	Carburetor
3	710008003	Těsnění karburátoru	Carburetor gasket
4	710008004	Příruba karburátoru	Carburetor insulator
5	710008005	Těsnění příruby karburátoru	Insulator gasket
6	Nedostupné	Táhlo sytiče	Choke lever



Position	Part number	Název	Name
1	Nedostupné	Matice	Nut
2	710009002	Miska startéru	Starter idle pulley
3	710009003	Ventilátor	Fan
4	710009004	Setrvačnick	Flywheel
5	710009005	Cívka zapalování	Ignition coil
7	710009007	Krytka svíčky	Spark plug cap



Position	Part number	Název	Name
1	710010001	Kulisa regulace otáček kompletní	Governor control board assembly
2	710010002	Pružina	Governor spring
3	110103	Matice	Nut
4	710010004	Páka regulace otáček	Governor arm
5	380250002-0001	Šroub	Bolt
6	100103009	Šroub	Bolt
7	710010007	Pružina táhla regulace otáček	Throttle return spring
8	710010008	Táhlo regulace otáček	Governor rod



Position	Part number	Název	Name
1	Nedostupné	Příruba vzduchového filtru	Air filter body
2	710011002	Vana vzduchového filtru	Air filter cup
3	Nedostupné	Kroužek vzduchového filtru	Air filter ring
4	710011004	Vložka vzduchového filtru	Air filter element
5	710011005	Víko vzduchového filtru	Air filter cover
6	Nedostupné	Podložka	Washer
8	710011008	Vzduchový filtr kompletní	Air filter assembly



Position	Part number	Název	Name
1	710012001	Výfuk včetně krycí mřížky	Muffler with grid cover
4	Nedostupné	Krytka výfuku	Muffler small cover





Position	Part number	Název	Name
1	710013001	Palivová nádrž kompletní	Fuel tank assembly
2	61120-KB01-0000	Palivová zátka	Fuel tank cap
3	170720001-0001	Sítka nádrže	Fuel tank net
4	Nedostupné	Palivová nádrž	Fuel tank
6	Nedostupné	Palivový filtr	Fuel tank filter
9	710013009	Palivová hadička	Fuel tube