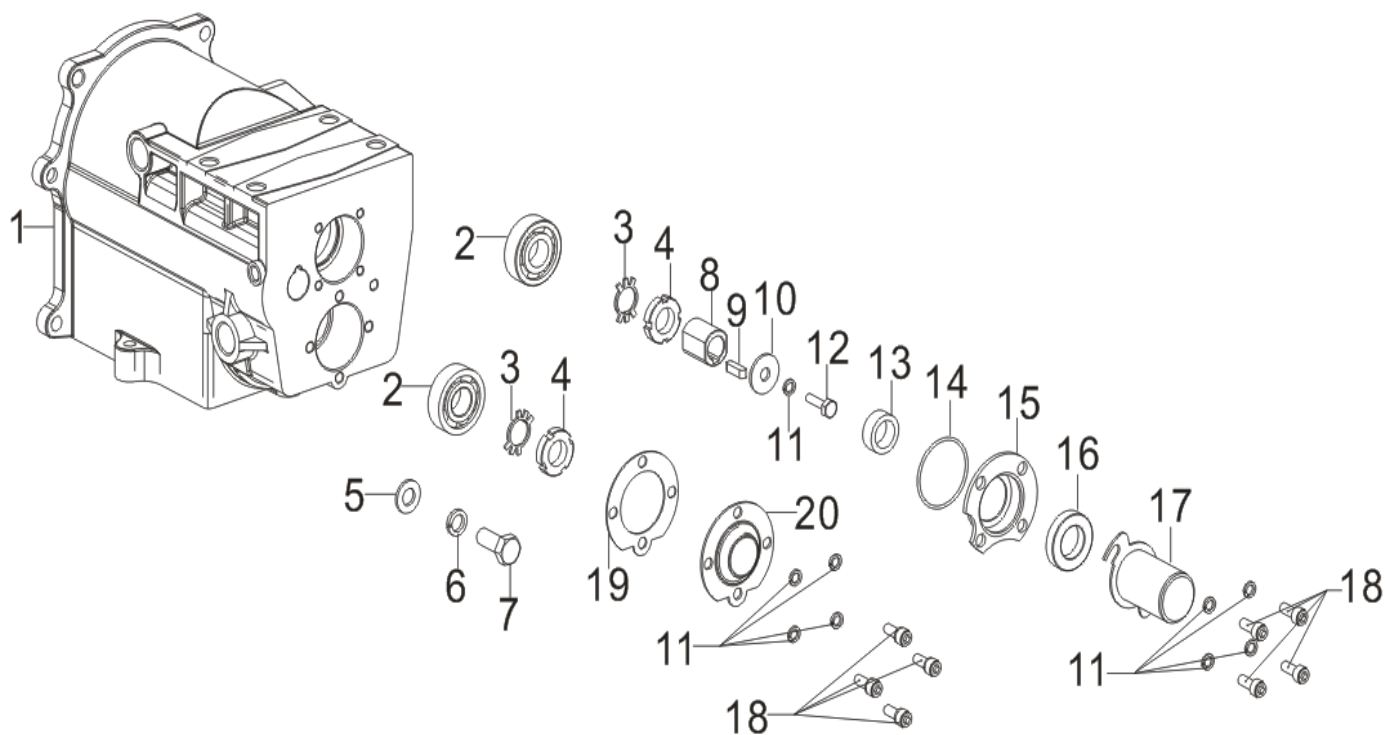


HECHT® 7970

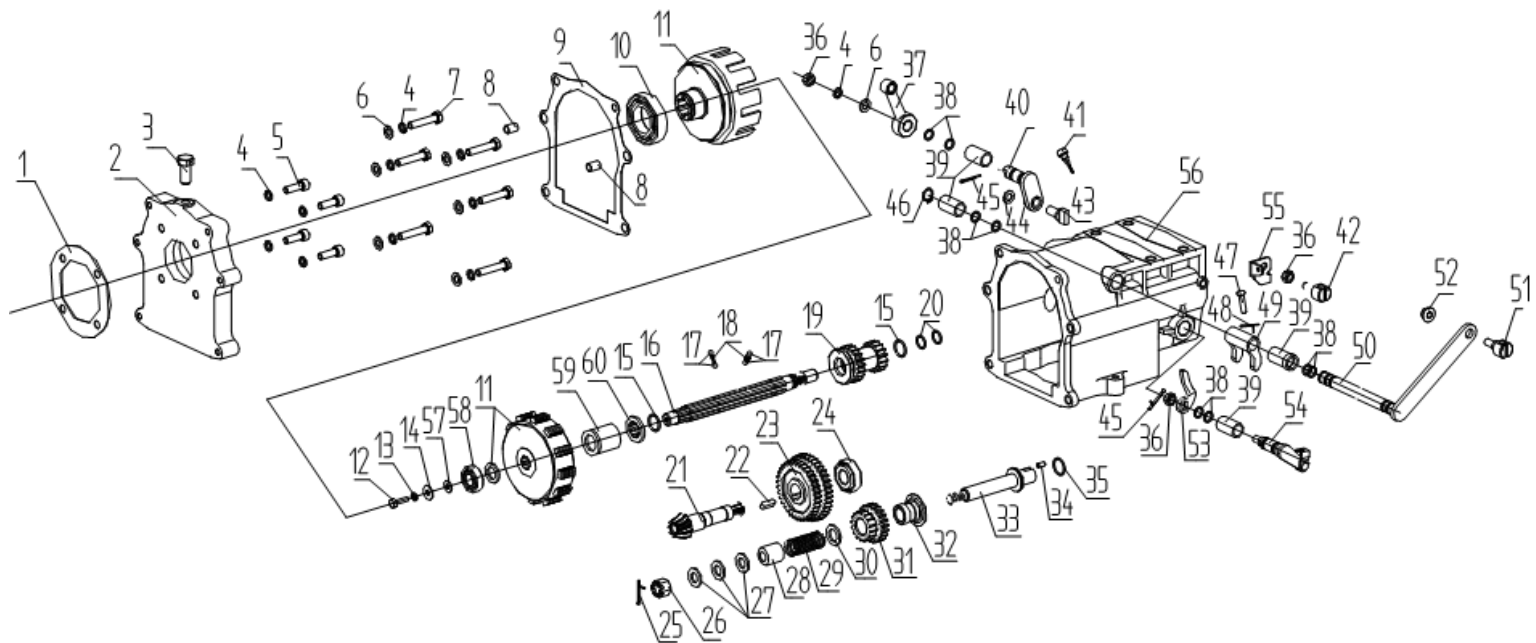
made for garden



| Position | Part number | Název | Name |
|----------|-------------|----------------------|------------------|
| 0 | 797000000 | Převodovka kompletní | Gearbox assembly |
| 1 | Nedostupné | Skříň převodovky | Gearbox case |
| 2 | 142103 | Ložisko | Bearing |
| 3 | 797000003 | Pojistný kroužek | Retainer ring |
| 4 | 797000004 | Matice | Roud nut |
| 5 | Nedostupné | Podložka | Washer |
| 6 | Nedostupné | Pružná podložka | Spring washer |
| 7 | Nedostupné | Šroub | Screw |
| 8 | 797000008 | Pouzdro | Bushing |
| 9 | 797000009 | Pero | Flat key |
| 10 | Nedostupné | Velká podložka | Big washer |
| 11 | Nedostupné | Podložka | Washer |
| 12 | Nedostupné | Šroub | Screw |
| 13 | 797000013 | Pouzdro | Bushing |
| 14 | 797000014 | O kroužek | O ring |
| 15 | 797000015 | Příruba | Flange |
| 16 | 797000016 | Gufero | Oil seal |
| 17 | 797000017 | Kryt | Cover |
| 18 | Nedostupné | Šroub | Screw |
| 19 | 797000019 | Těsnění | Gasket |
| 20 | 797000020 | Kryt | Cover |

HECHT® 7970

made for garden



| Position | Part number | Název | Name |
|----------|-------------|--------------------|--------------------|
| 1 | 797000021 | Těsnění | Gasket |
| 2 | 797000022 | Víko převodovky | Gearbox cover |
| 3 | 797000023 | Šroub | Screw |
| 4 | Nedostupné | Podložka | Washer |
| 5 | Nedostupné | Šroub | Screw |
| 6 | Nedostupné | Podložka | Washer |
| 7 | Nedostupné | Šroub | Screw |
| 8 | Nedostupné | Čep | Pin |
| 9 | 797000029 | Těsnění převodovky | Gearbox gasket |
| 10 | 140107 | Ložisko | Bearing 6007 |
| 11 | 797010031 | Spojka | Clutch |
| 12 | Nedostupné | Šroub | Screw |
| 13 | Nedostupné | Podložka | Washer |
| 14 | Nedostupné | Velká podložka | Big washer |
| 15 | Nedostupné | Kroužek | Ring |
| 16 | 797000036 | Hřídel | Shaft |
| 17 | Nedostupné | Kulička | Ball |
| 18 | Nedostupné | Pružina | Spring |
| 19 | 797000039 | Ozubené dvojkolo | Duplex gear |
| 20 | 797000040 | O kroužek | O ring |
| 21 | 797000041 | Hřídel | Shaft |
| 22 | 797000042 | Pero | Flat key |
| 23 | 797000043 | Ozubené dvojkolo | Duplex gear |
| 24 | 797000044 | Ložisko | Bearing |
| 25 | Nedostupné | Závlačka | Cotter pin |
| 26 | Nedostupné | Korunová matice | Slotted nut |
| 27 | Nedostupné | Podložka | Washer |
| 28 | Nedostupné | Pouzdro | Bushing |
| 29 | 797000049 | Pružina | Spring |
| 30 | Nedostupné | Podložka | Washer |
| 31 | 797000051 | Ozubené dvojkolo | Duplex gear |
| 32 | 797000052 | Přítlačné kolo | Reverse push plate |
| 33 | 797000053 | Hřídel | Shaft |
| 34 | Nedostupné | Čep | Pin |
| 35 | 797000055 | O kroužek | O ring |
| 36 | Nedostupné | Matice | Nut |
| 37 | 797000057 | Táhlo | Shift arm |
| 38 | 797000058 | O kroužek | O ring |

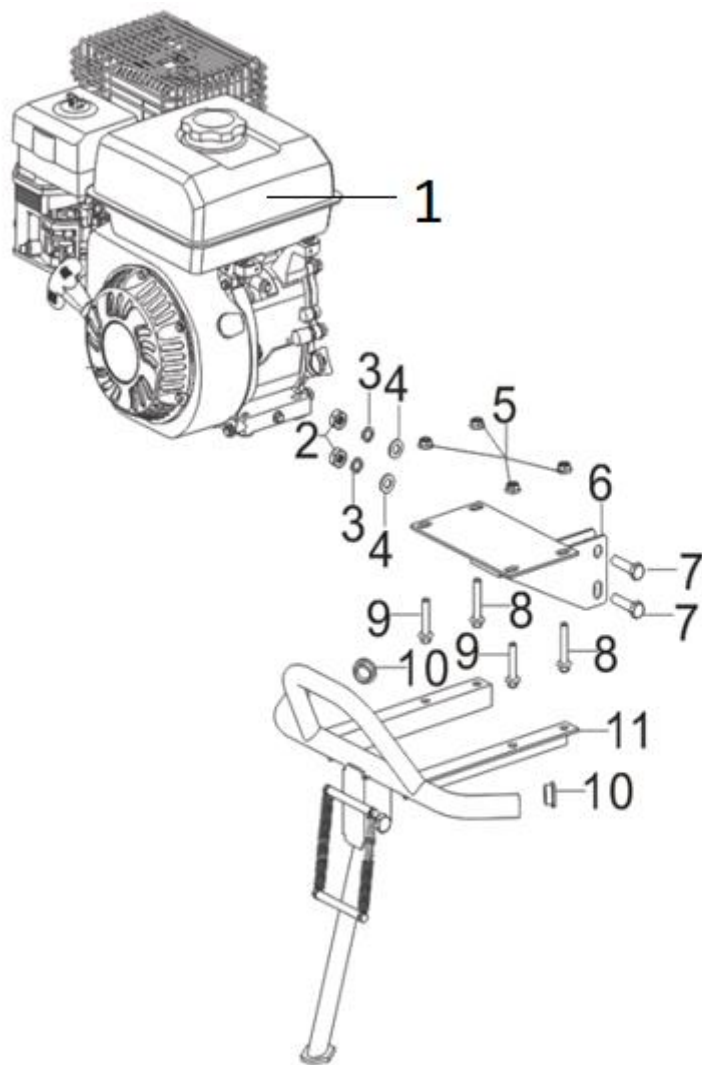
HECHT[®] 7970

made for garden

| Position | Part number | Název | Name |
|----------|-------------|------------------|--------------|
| 39 | Nedostupné | Pouzdro | Bushing |
| 40 | 797000060 | Páčka | Shift fork |
| 41 | 797000061 | Olejová měrka | Oil dipstick |
| 42 | 797010062 | Držák bowdenu | Cable seat |
| 43 | Nedostupné | Páčka | Fork |
| 44 | Nedostupné | Podložka | Washer |
| 45 | Nedostupné | Závlačka | Pin |
| 46 | Nedostupné | Pojistný kroužek | Circlip |
| 47 | Nedostupné | Čep | Pin |
| 48 | Nedostupné | Závlačka | Cotter pin |
| 49 | 797000069 | Vídlíce řazení | Shift fork |
| 50 | 797000070 | Páka řazení | Shift arm |
| 51 | 797000071 | Čep | Pin |
| 52 | Nedostupné | Maticе | Nut |
| 53 | 797000073 | Páčka | Lever |
| 54 | 797000074 | Táhlo | Shift arm |
| 55 | 797010075 | Držák bowdenu | Cable seat |
| 57 | Nedostupné | Podložka | Washer |
| 58 | Nedostupné | Ložisko | Bearing |
| 59 | 797010079 | Pouzdro | Bushing |
| 60 | 797010060 | Pouzdro | Bushing |

HECHT[®] 7970

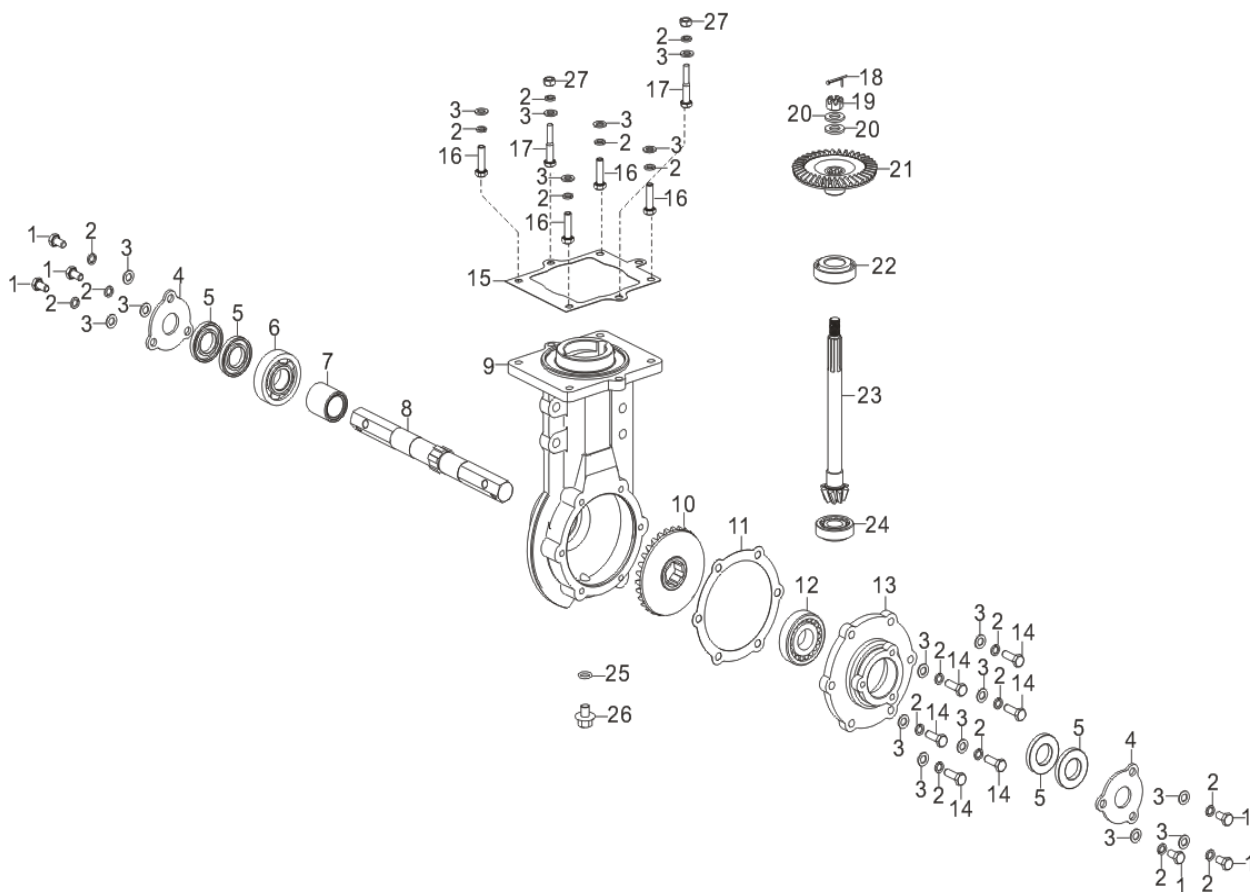
made for garden



| Position | Part number | Název | Name |
|----------|-------------|-----------------|-------------------|
| 1 | 797000076 | Motor | Engine |
| 2 | Nedostupné | Matice | Nut |
| 3 | Nedostupné | Pružná podložka | Spring washer |
| 4 | Nedostupné | Podložka | Washer |
| 5 | Nedostupné | Matice | Nut |
| 6 | 797000081 | Lůžko motoru | Engine base plate |
| 7 | Nedostupné | Šroub | Screw |
| 8 | Nedostupné | Šroub | Screw |
| 9 | Nedostupné | Šroub | Screw |
| 10 | Nedostupné | Záslepka | Plug |
| 11 | 797000086 | Rám | Frame |

HECHT® 7970

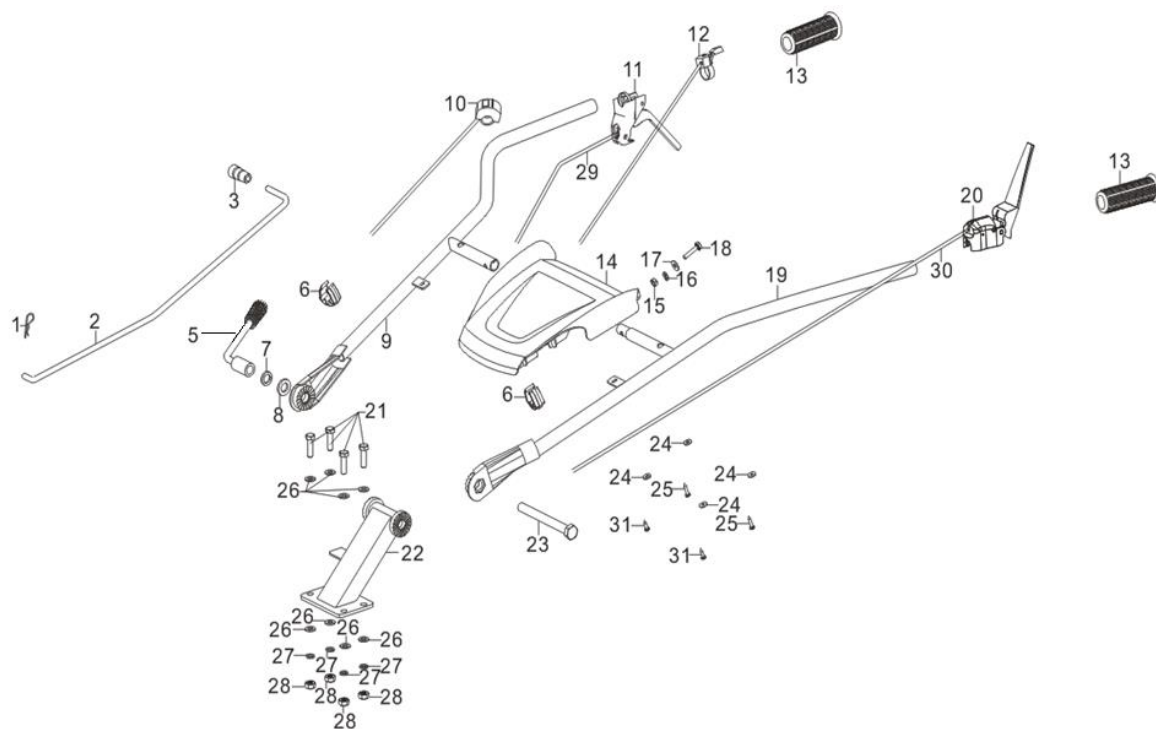
made for garden



| Position | Part number | Název | Name |
|----------|-------------|-------------------------|----------------|
| 1 | 100105013 | Šroub | Screw |
| 2 | 120205 | Podložka | Washer |
| 3 | 120105 | Podložka | Washer |
| 4 | 797000090 | Kryt | Cover |
| 5 | 797000091 | Gufero | Oil seal |
| 6 | 143105 | Ložisko | Bearing |
| 7 | 797000093 | Pouzdro | Bushing |
| 8 | 797000094 | Hřídel nožů | Output shaft |
| 9 | Nedostupné | Skříň převodovky | Gearbox case |
| 10 | 797000096 | Ozubené kolo převodovky | Bevel gear |
| 11 | 797000097 | Těsnění převodovky | Gear gasket |
| 12 | 797000098 | Ložisko | Bearing |
| 13 | 797000099 | Víko převodovky | Gearbox cover |
| 14 | 100105022 | Šroub | Screw |
| 15 | 797000101 | Těsnění | Gasket |
| 16 | 100105027 | Šroub | Screw |
| 17 | 100105047 | Šroub | Screw |
| 18 | 7100-102 | Závlačka | Cotter pin |
| 19 | 7100-103 | Korunová matice | Slotted nut |
| 20 | 120109 | Podložka | Washer |
| 21 | 797000107 | Kuželové kolo | Bevel gear |
| 22 | 797000108 | Ložisko | Bearing |
| 23 | 797000109 | Hřídel | Shaft |
| 24 | 797000110 | Ložisko | Bearing |
| 25 | 797000111 | O kroužek | O ring |
| 26 | 797000112 | Vypouštěcí šroub | Oil drain plug |

HECHT® 7970

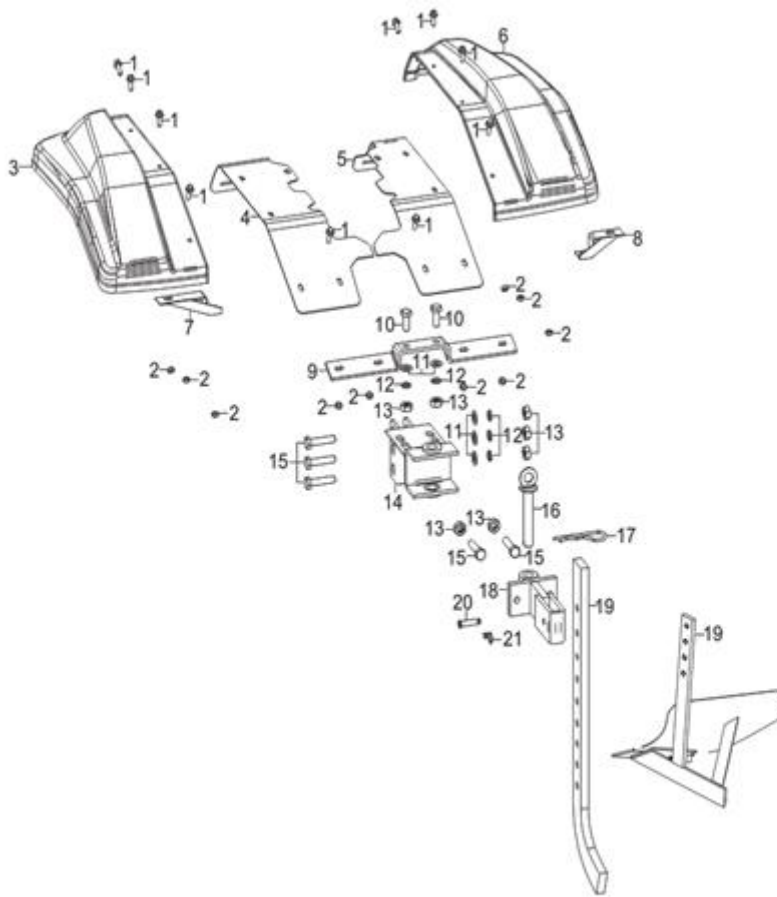
made for garden



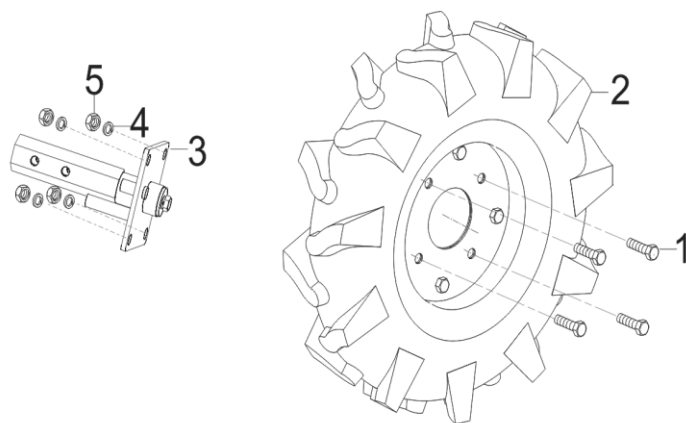
| Position | Part number | Název | Name |
|----------|-------------|-----------------------|---------------------------|
| 1 | Nedostupné | Závlačka | Cotter pin |
| 2 | 797000113 | Páka řazení | Shift control lever |
| 3 | Nedostupné | Madlo | Handle |
| 5 | 797000116 | Páčka aretace řidítek | Handlebar locking lever |
| 6 | 25261100102 | Svorka bowdenu | Cable clamp |
| 7 | Nedostupné | Pružná podložka | Spring washer |
| 8 | Nedostupné | Podložka | Washer |
| 9 | 797000120 | Pravé madlo | Right handle |
| 10 | 797010121 | Vypínač motoru | Engine switch |
| 11 | 797000122 | Páka | Control lever |
| 12 | 797000123 | Ovládání plynu | Throttle control assembly |
| 13 | 797000124 | Rukojeť madla | Handle grip |
| 14 | 797000125 | Panel řidítek | Panel |
| 15 | Nedostupné | Matice | Nut |
| 16 | Nedostupné | Pružná podložka | Spring washer |
| 17 | Nedostupné | Podložka | Washer |
| 18 | Nedostupné | Šroub | Screw |
| 19 | 797000130 | Levé madlo | Left handle |
| 20 | 797000131 | Páka | Control lever |
| 21 | Nedostupné | Šroub | Screw |
| 22 | 797000133 | Stojan řidítek | Handlebar base |
| 23 | Nedostupné | Šroub | Screw |
| 24 | Nedostupné | Podložka | Washer |
| 25 | Nedostupné | Šroub | Screw |
| 26 | Nedostupné | Podložka | Washer |
| 27 | Nedostupné | Podložka | Washer |
| 28 | Nedostupné | Matice | Nut |
| 29 | 797000140 | Bowden zpátečky | Reverse cable |
| 30 | 797010141 | Bowden spojky | Clutch cable |
| 31 | Nedostupné | Šroub | Screw |

HECHT® 7970

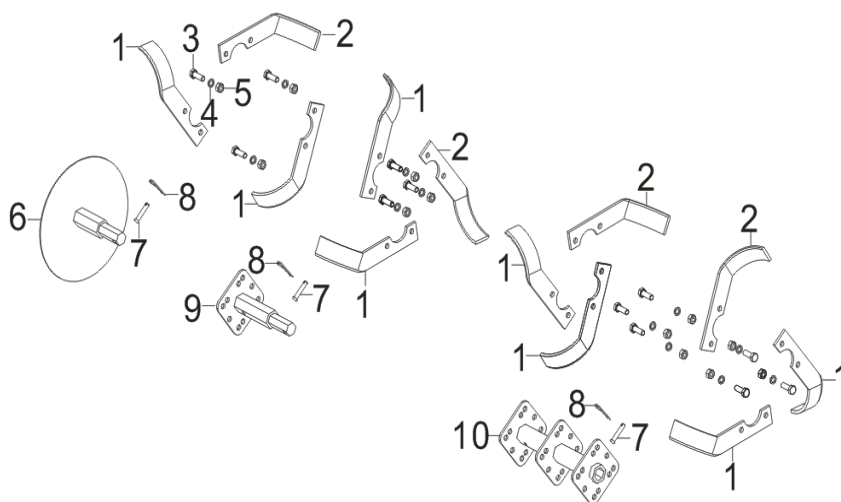
made for garden



| Position | Part number | Název | Name |
|----------|-------------|---------------------------|-------------------------|
| 1 | Nedostupné | Šroub | Screw |
| 2 | Nedostupné | Matice | Nut |
| 3 | 797000145 | Levý vnější kryt nožů | Left outer blade cover |
| 4 | 797000146 | Levý vnitřní kryt nožů | Left inner blade cover |
| 5 | 797000147 | Pravý vnitřní kryt nožů | Right inner blade cover |
| 6 | 797000148 | Pravý vnější kryt nožů | Right outer blade cover |
| 7 | 797000149 | Levý držák krytu | Left bracket |
| 8 | 797000150 | Pravý držák krytu | Right bracket |
| 9 | 797000151 | Středový držák krytu nožů | Middle bracket |
| 10 | Nedostupné | Šroub | Screw |
| 11 | Nedostupné | Podložka | Washer |
| 12 | Nedostupné | Pružná podložka | Spring washer |
| 13 | 110307 | Matice | Nut |
| 14 | 797000156 | Závěs | Trailer |
| 15 | 100107042 | Šroub | Screw |
| 16 | 797000158 | Čep | Pin |
| 17 | Nedostupné | Závlačka | Cotter pin |
| 18 | 797000160 | Držák pluhu | Plough holder |
| 19 | 797000161 | Stojan | Stand |
| 20 | 7100-614 | Čep | Pin |
| 21 | 7100-612 | Závlačka | Cotter pin |



| Position | Part number | Název | Name |
|----------|-------------|---|---|
| 1 | Nedostupné | Šroub | Screw |
| 2 | HECHT000720 | Kolo kompletní (pár) s pastorkem (pozice 3) | Wheel (pair) with wheel axle (position 3) |
| | 008001017 | Duše kola 4.00-8 | Wheel tube 4.00-8 |
| 3 | 797000166 | Hřídel s prokluzovým pastorkem | Wheel axle |
| 4 | Nedostupné | Podložka | Washer |
| 5 | Nedostupné | Matice | Nut |



Pravý - 797000169

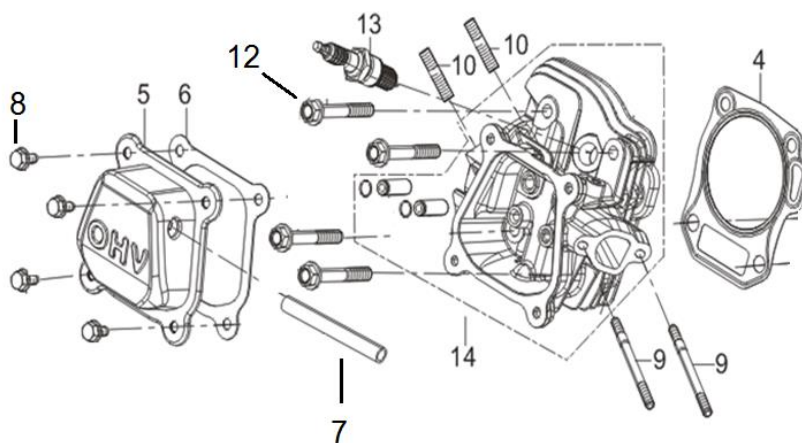
Levý - 797000170



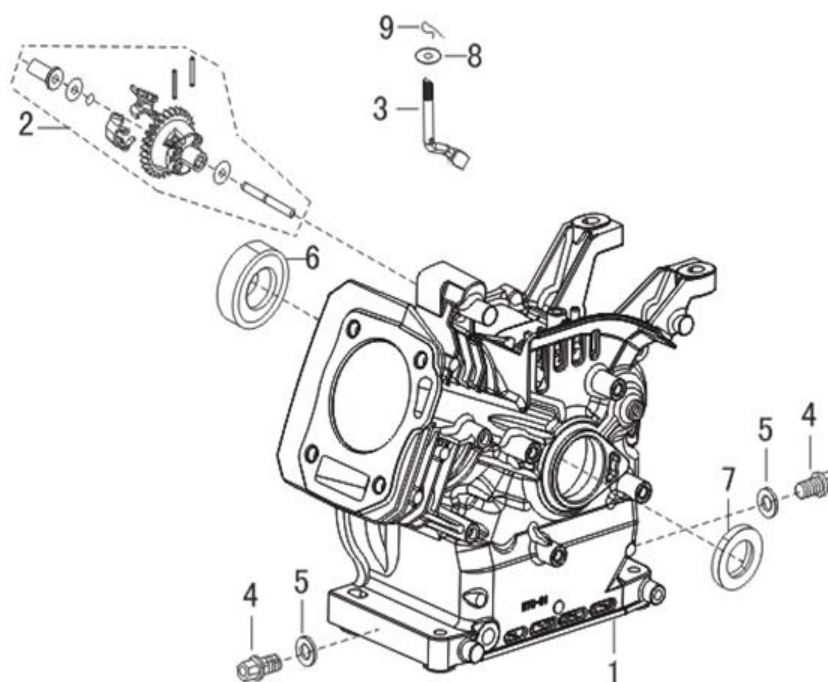
| Position | Part number | Název | Name |
|----------|-------------|--|---|
| 1 | 797000169 | Nůž pravý (8 vpravo + 4 vlevo = 12 celkem) | Blade right (8 right + 4 left = 12 total) |
| 2 | 797000170 | Nůž levý (4 vpravo + 8 vlevo = 12 celkem) | Blade left (4 right + 8 left = 12 total) |
| 3 | 100107027 | Šroub | Bolt |
| 4 | 120207 | Podložka | Washer |
| 5 | 110107 | Matice | Nut |
| 6 | 797000174 | Vnější kryt | Outer cover |
| 7 | 797000175 | Čep | Pin |
| 8 | 797000176 | Závlačka | Cotter pin |
| 9 | 797000177 | Vnější unášec nože | Blade outer retainer |
| 10 | 797000178 | Unášec nože | Blade retainer |

HECHT[®] 7970

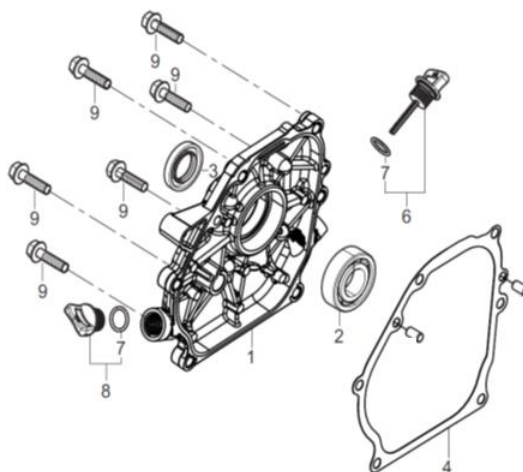
made for garden



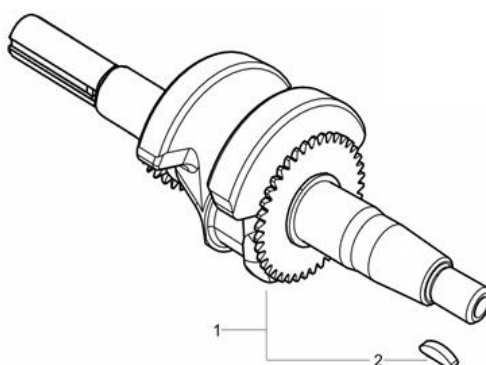
| Position | Part number | Název | Name |
|----------|-------------|--------------------------|----------------------------|
| 4 | 797001004 | Těsnění hlavy válce | Cylinder head gasket |
| 5 | 797001005 | Ventilové víko | Cylinder head cover |
| 6 | 797001006 | Těsnění ventilového víka | Cylinder head cover gasket |
| 7 | Nedostupné | Hadička odvodušnění | Breathing tube |
| 8 | Nedostupné | Šroub | Screw |
| 9 | 797001009 | Svorník | Stud bolt |
| 10 | 797001010 | Svorník | Stud bolt |
| 12 | Nedostupné | Šroub | Screw |
| 13 | A969P | Svíčka zapalování | Spark plug |
| 14 | 797001014 | Hlava válce | Cylinder head |



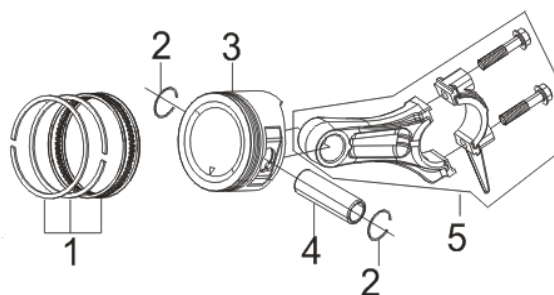
| Position | Part number | Název | Name |
|----------|-------------|---------------------------|----------------------|
| 1 | Nedostupné | Klíková skříň | Crankcase |
| 2 | 797001016 | Regulátor otáček | Governor assembly |
| 3 | Nedostupné | Ovládací táhlo regulátoru | Governor control rod |
| 4 | 797001018 | Vypouštěcí šroub | Oil drain plug |
| 5 | Nedostupné | Podložka | Washer |
| 6 | 142105 | Ložisko | Bearing |
| 7 | 081118-100 | Gufero | Oil seal |
| 8 | Nedostupné | Podložka | Washer |
| 9 | Nedostupné | Závlačka | Cotter pin |



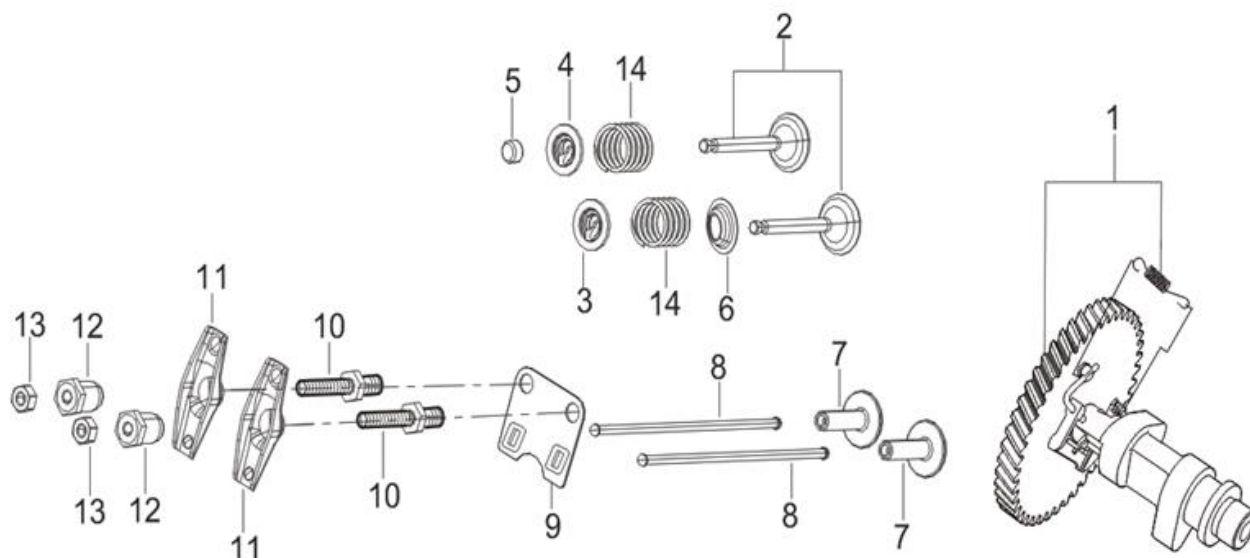
| Position | Part number | Název | Name |
|----------|-------------|------------------------|------------------|
| 1 | 797001024 | Víko klikové skříně | Crankcase cover |
| 2 | 142105 | Ložisko | Bearing |
| 3 | 081118-100 | Gufero | Oil seal |
| 4 | 797001027 | Těsnění klikové skříně | Crankcase gasket |
| 6 | 710003005 | Olejová měrka | Oil dipstick |
| 7 | 710003006 | Olejová zátka | Oil plug |
| 8 | Nedostupné | Šroub | Screw |



| Position | Part number | Název | Name |
|----------|-------------|------------------|--------------|
| 1 | 797001032 | Kliková hřídel | Crankshaft |
| 2 | Nedostupné | Woodruffovo pero | Woodruff key |



| Position | Part number | Název | Name |
|----------|-------------|------------------------|-----------------|
| 1 | 797001033 | Pístní kroužky set | Piston ring set |
| 2 | 797001034 | Pojistka pístního čepu | Piston pin clip |
| 3 | 797001035 | Píst | Piston |
| 4 | 797001036 | Pístní čep | Piston pin |
| 5 | 797001037 | Ojnice | Connecting rod |

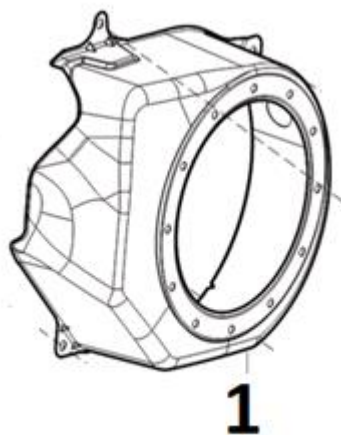


| Position | Part number | Název | Name |
|----------|-------------|------------------------------|--------------------------|
| 1 | 797011038 | Vačková hřídel | Camshaft |
| 2 | 797011039 | Ventily set | Valve set |
| 3-4 | 797011040 | Sedlo pružiny sacího ventilu | Intake valve spring seat |
| 5 | 797001042 | Koncovka ventilu | Valve rotator |
| 6 | 797001043 | Těsnění ventilu | Valve gasket |
| 7 | 797001044 | Zdvihátko ventilu | Valve tappet |
| 8 | 797001045 | Zdvihací tyčka ventilu | Valve pushing rod |
| 9 | 797001046 | Vodící deska ventilu | Valve guide plate |
| 10 | 797001047 | Seřizovací šroub ventilu | Valve adjusting bolt |
| 11 | 797001048 | Vahadlo ventilu | Valve rocker |
| 12 | 797001049 | Seřizovací matice ventilu | Valve adjusting nut |
| 13 | 797001050 | Matice | Nut |
| 14 | 797001051 | Pružina ventilu | Valve spring |
| 15 | 7970110421 | Pojistka ventilu | Valve lock |

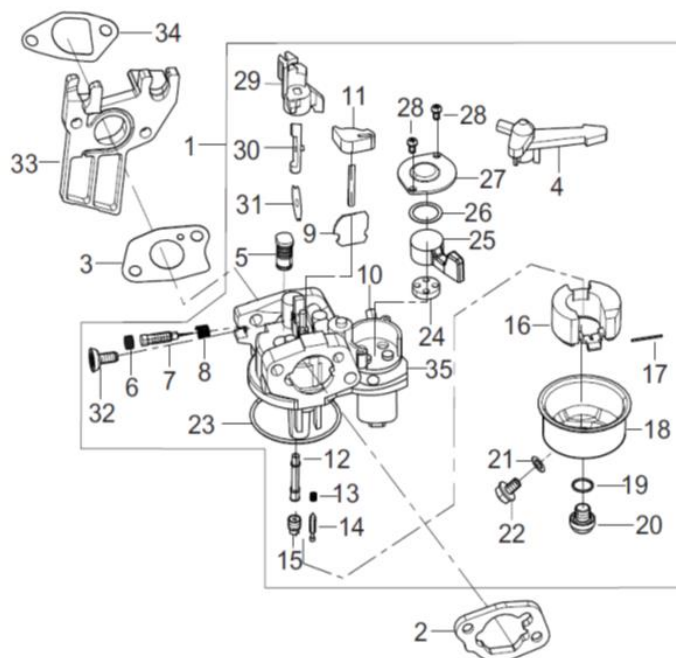


5

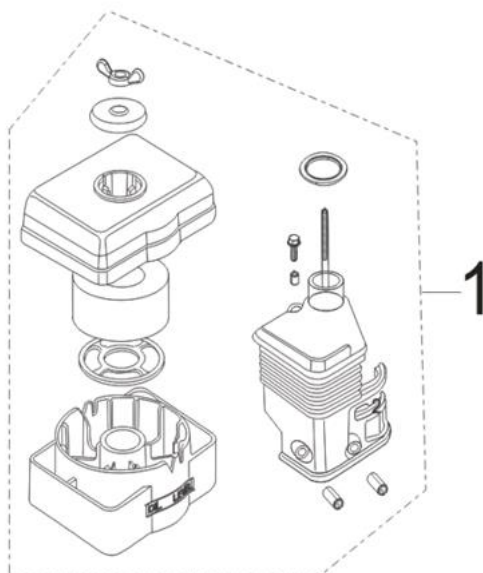
| Position | Part number | Název | Name |
|----------|--------------|-------------------|------------------|
| 5 | 012021500002 | Startér kompletní | Starter assembly |



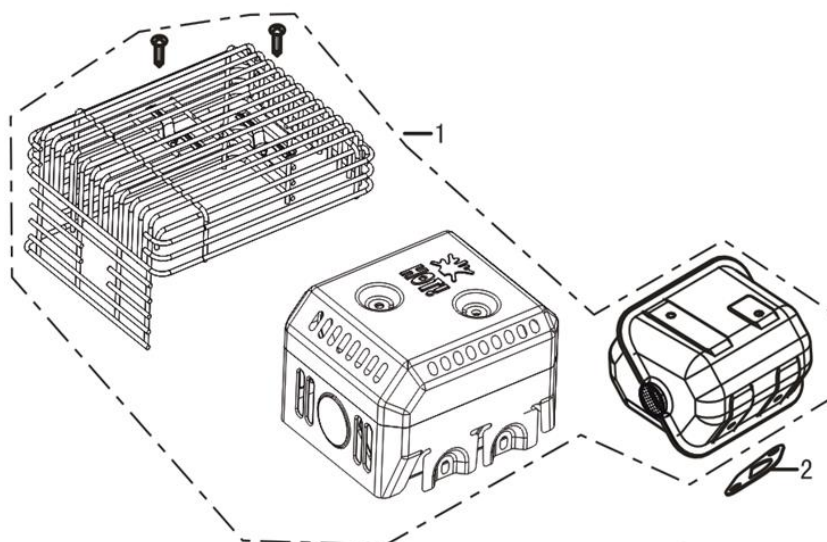
| Position | Part number | Název | Name |
|----------|-------------|------------------|-----------|
| 1 | 797001053 | Kryt ventilátoru | Fan cover |



| Position | Part number | Název | Name |
|----------|-------------|-----------------------------|----------------------|
| 1 | 797001054 | Karburátor | Carburetor |
| 2 | 797001055 | Těsnění vzduchového filtru | Air filter gasket |
| 3 | 797001056 | Těsnění karburátoru | Carburetor gasket |
| 33 | 797001057 | Příruba karburátoru | Carburetor insulator |
| 34 | 797001058 | Těsnění příruby karburátoru | Insulator gasket |



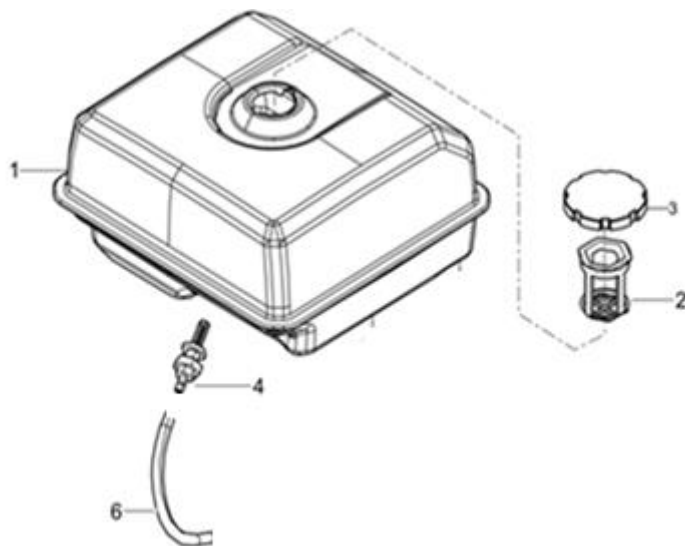
| Position | Part number | Název | Name |
|----------|-------------|---------------------------|---------------------|
| 1 | 797001059 | Vzduchový filtr kompletní | Air filter assembly |



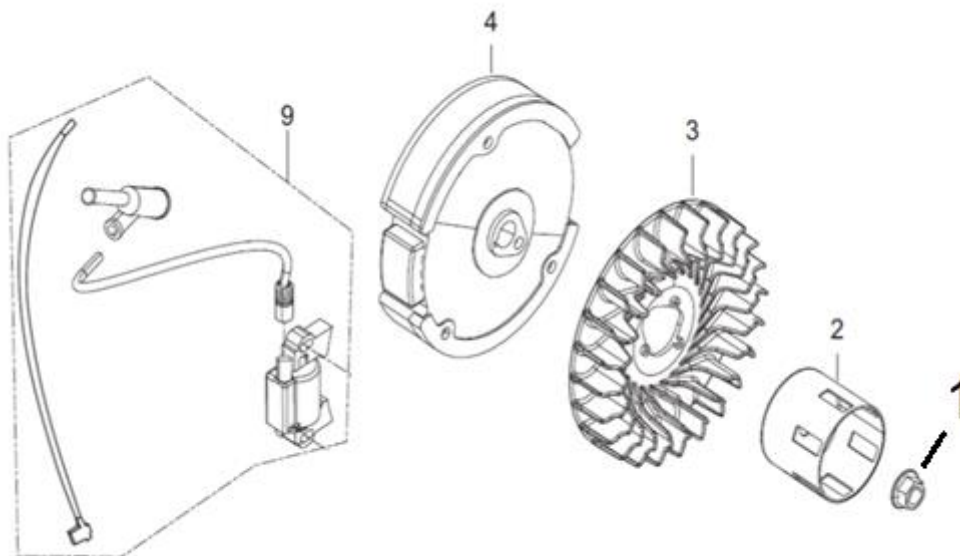
| Position | Part number | Název | Name |
|----------|-------------|----------------|----------------|
| 1 | 797001060 | Výfuk | Muffler |
| 2 | 797001061 | Těsnění výfuku | Muffler gasket |

HECHT[®] 7970

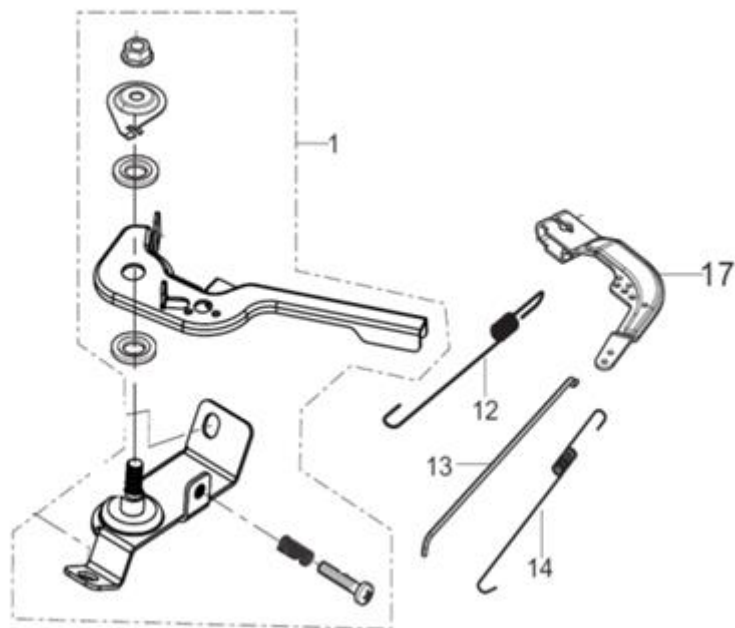
made for garden



| Position | Part number | Název | Name |
|----------|-------------|------------------|---------------|
| 1 | 797001062 | Palivová nádrž | Fuel tank |
| 2 | 797001063 | Sítka nádrže | Fuel tank net |
| 3 | 797001064 | Palivová zátka | Fuel tank cap |
| 4 | 797001065 | Palivový filtr | Fuel filter |
| 6 | 797001067 | Palivová hadička | Fuel tube |



| Position | Part number | Název | Name |
|----------|-------------|------------------|---------------------|
| 1 | 746001066 | Matice | Nut |
| 2 | 797001072 | Miska startéru | Starter idle pulley |
| 3 | 797001073 | Ventilátor | Fan |
| 4 | 797001074 | Setrvačnick | Flywheel |
| 9 | 797001076 | Cívka zapalování | Ignition coil |



| Position | Part number | Název | Name |
|----------|-------------|------------------|---------------------|
| 1 | 797001077 | Deska regulátoru | Governor board |
| 12 | 797001079 | Vratná pružina | Return spring |
| 13 | 797001080 | Táhlo plynu | Throttle rod |
| 14 | 797001081 | Pružina táhla | Throttle rod spring |
| 17 | 797001084 | Páka regulátoru | Governor lever |