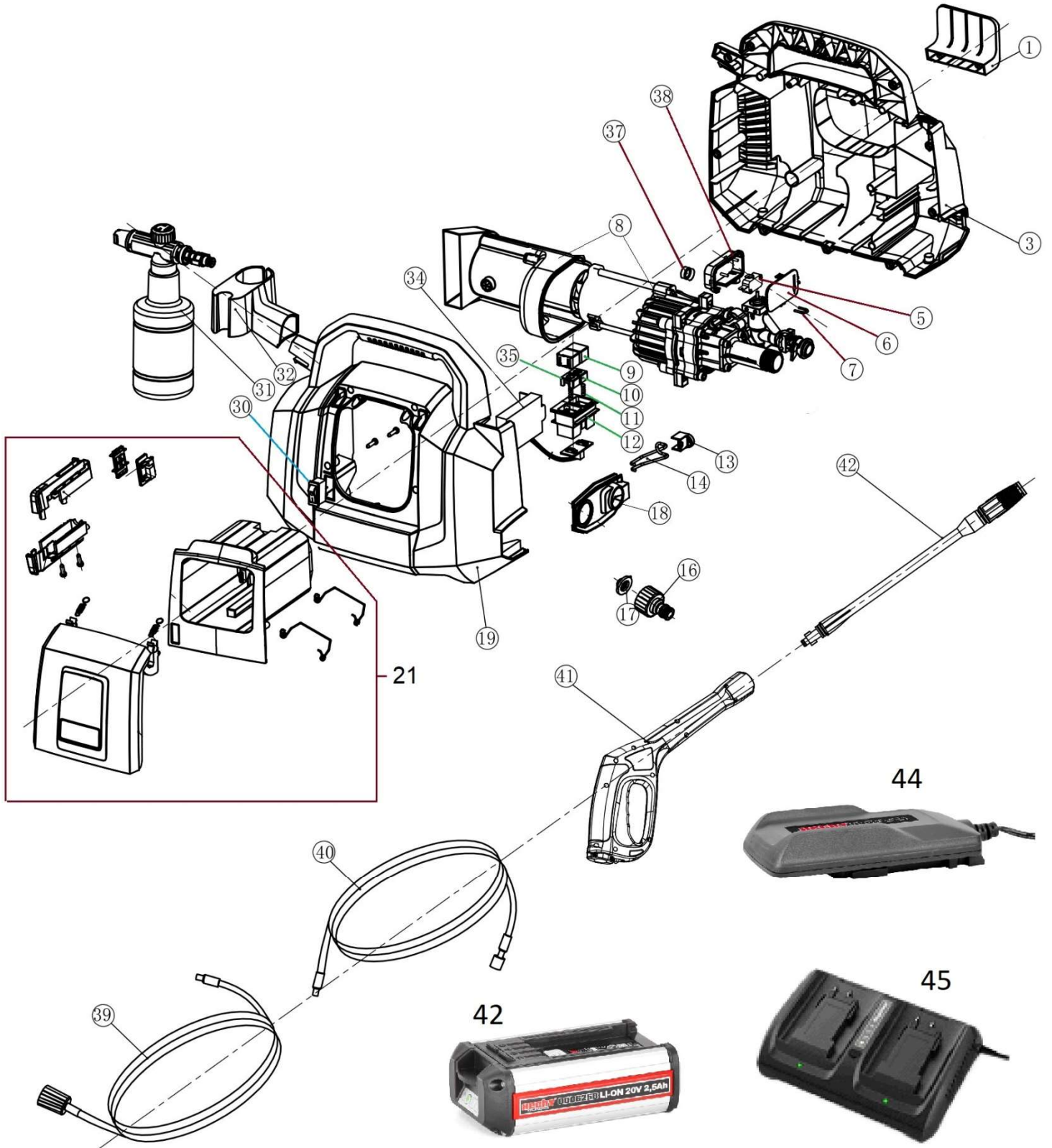


HECHT[®] 3425

made for garden



| Position | Part number | Název | Name |
|----------|---------------|------------------------------------|--------------------------------------|
| 1 | 342500001 | Držák hadice | Tube holder |
| 3 | 342500003 | Plastový kryt | Plastic housing |
| 19 | | | |
| 5 | 342500005 | Spínač na motoru | Switch (pressure) |
| 6 | | Kryt spínače | Switch cover |
| 7 | | Západka | U pin |
| 37 | | Průchodka | Grommet |
| 38 | | Skříň spínače | Switch case |
| 8 | 342500008 | Motor a čerpadlo kompletní | Motor and pump assembly |
| 9 | 342500012 | Krytka tlačítka | Button sleeve |
| 10 | | Tlačítko | Button |
| 11 | | Pružina | Spring |
| 12 | | Skříň tlačítka | Button case |
| 35 | | Tlačítko | Button |
| 13 | 342500014 | Tlačítko západky | Stopper button |
| 14 | | Západka | Stopper |
| 18 | | Průchodka | Grommet |
| 16 | 342500016 | Konektor hadice se sítkem | Tube connector with sieve |
| 17 | | | |
| 20 | 342500020 | Skříň baterie | Battery case |
| 30 | 342500030 | Spínač | Switch |
| 31 | 342500031 | Nádobka | Bottle |
| 32 | 342500032 | Držák pistole | Gun holder |
| 34 | 342500034 | Elektronika | Controller |
| 39 | 342500039 | Přívodní hadice | Intake pipe |
| 40 | 342500040 | Tlaková hadice k pistoli | Pressure hose for gun |
| 41 | 342500041 | Pistole | Pressure gun |
| 42 | 342500042 | Nástavec s tryskou | Extension lance with nozzle |
| 43 | 000625B | Akumulátor 20V2,5Ah | Battery 20V2,5Ah |
| 44 | 000620CH | Nabíječka | Charger |
| 45 | HECHT000625CH | Nabíječka (2 akumulátory současně) | Charger (2 batteries simultaneously) |