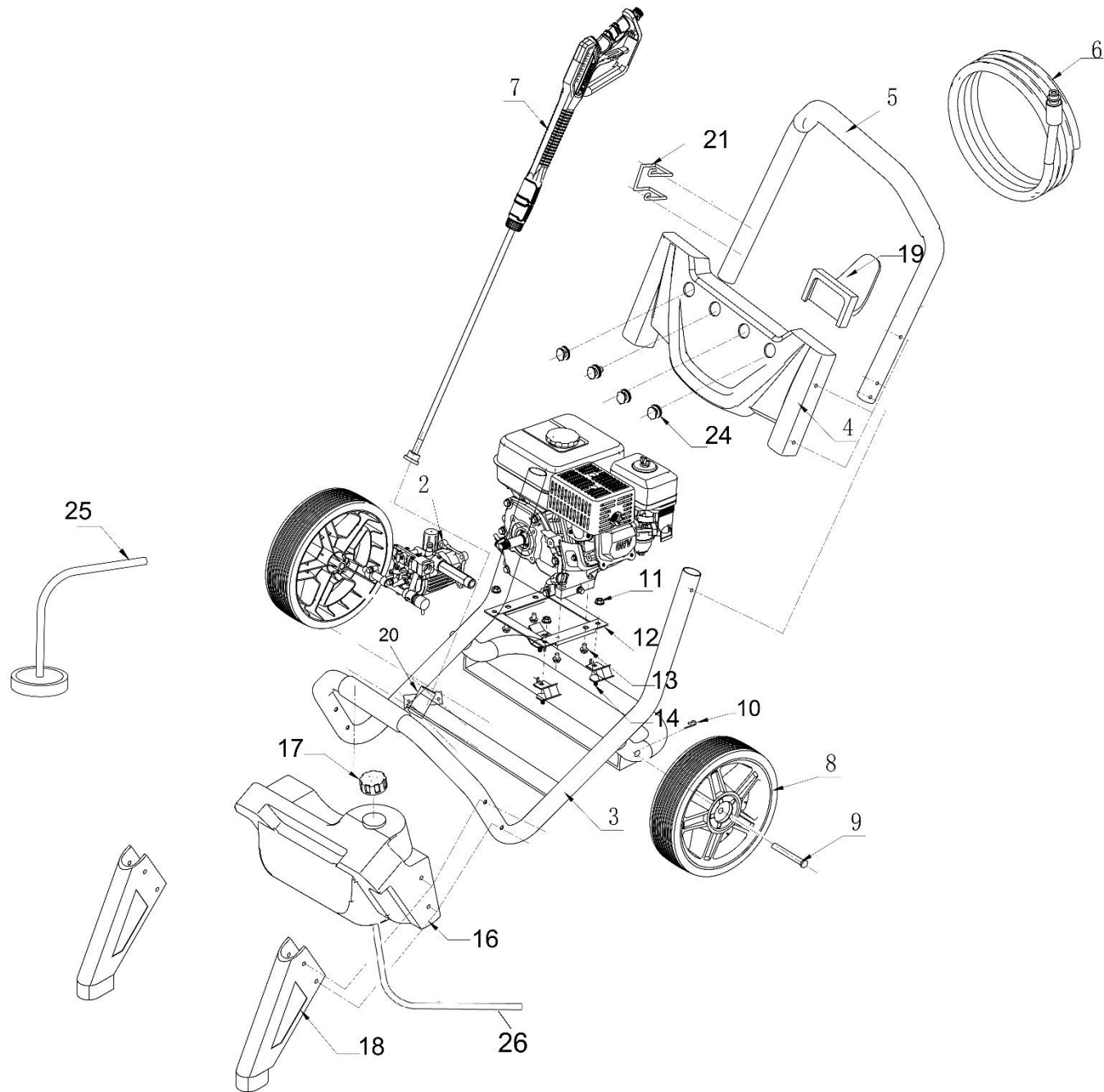


HECHT[®] 3228

made for garden



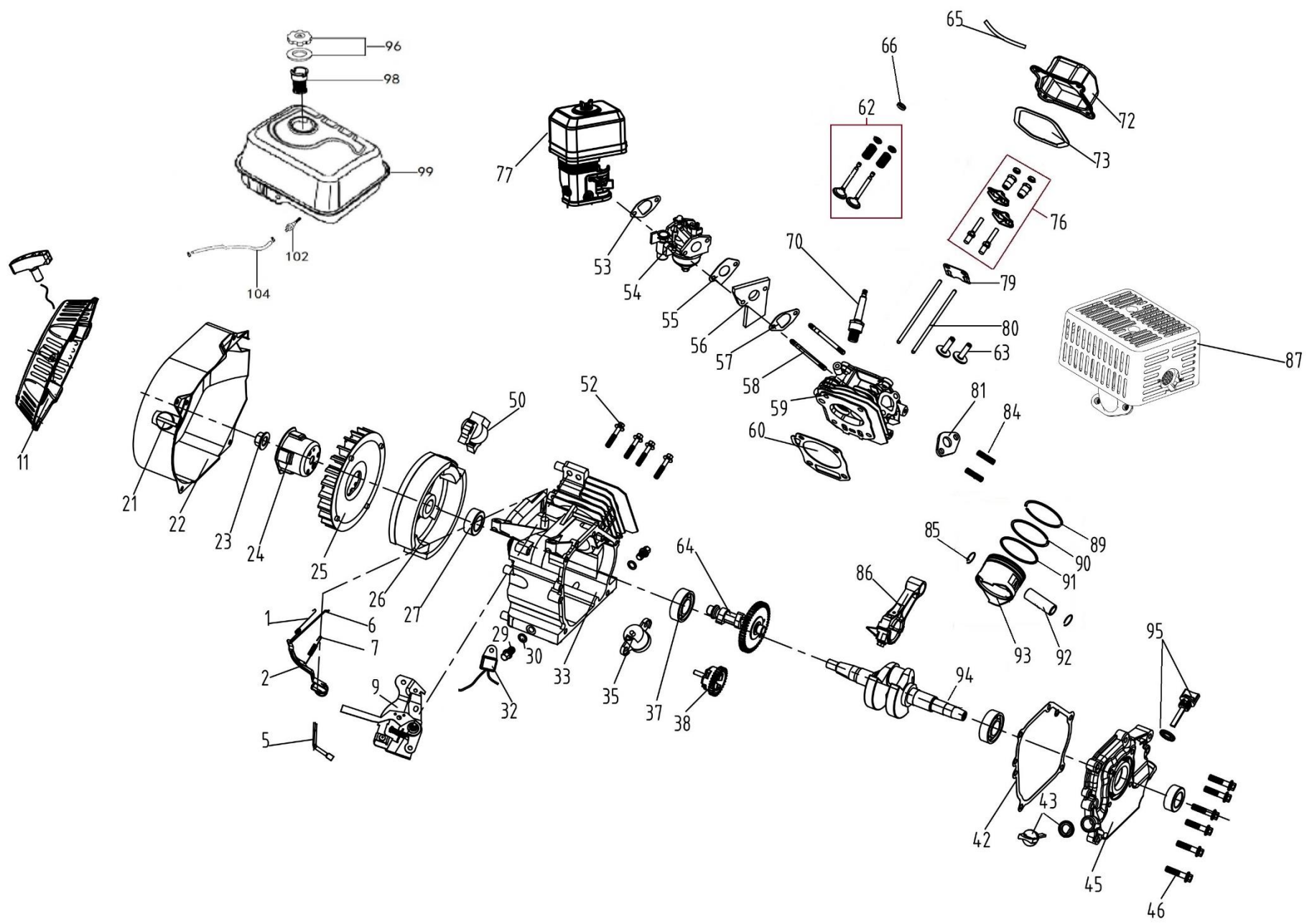
HECHT[®] 3228

made for garden

Position	Part number	Název	Name
2	322800002	Čerpadlo	Pump
3	322800003	Rám	Frame
4	322800004	Panel	Panel
5	322800005	Horní madlo	Upper handle
6	322800006	Hadice	Hose
7	322800007	Pistole	Pressure gun
8	322800008	Kolo	Wheel
9	322800009	Osa kola	Wheel axle
10	322800010	Závlačka	Cotter pin
11	110105	Matice	Nut
12	322800012	Lůžko motoru	Motor base
13	100205032	Šroub	Bolt
14	322800014	Silenblok	Rubber shock absorber
16	322800016	Nádrž	Detergent tank
17	322800017	Zátka nádrže	Tank cap
18	322800018	Opěrná noha	Support leg
19	322800019	Držák hadice	Hose holder
20	322800020	Držák pistole spodní	Pressure gun holder (bottom)
21	322800021	Držák pistole	Pressure gun holder
24	322800024	Trysky – set 5ks	Nozzle – set 5pcs
25	322800025	Hadice nasávací	Suction hose
26	322800026	Hadice k nádrži	Detergent tank hose

HECHT[®] 3228

made for garden



Position	Part number	Název	Name
1	250001001	Pružina regulace otáček	Governor rod spring
2	250001002	Páka regulace otáček	Governor lever
5	250001005	Ovládací táhlo regulátoru	Governor control rod
6	250001006	Táhlo regulace otáček	Governor rod
7	250001007	Vratná pružina	Return spring
9	322801009	Deska regulace otáček	Governor board
11	012021500002	Startér mechanický	Starter assembly
21	322801021	Vypínač motoru	Engine stop switch
22	250001022	Kryt ventilátoru	Fan cover
23	746001066	Matice	Nut
24	250001024	Miska startéru	Starter idle pulley
25	250001025	Ventilátor	Fan
26	250001026	Setrvačnick	Flywheel
27	081118-100	Gufero	Oil seal
29	250001029	Vypouštěcí šroub	Oil drain bolt
30	250001030	Podložka	Washer
32	250001032	Olejový sensor	Oil sensor
33	Nedostupné	Kliková skříň	Crankcase
35	250001035	Olejový spínač	Oil level switch
37	142105	Ložisko	Bearing
38	250001038	Regulátor otáček	Governor gear
42	250001042	Těsnění klikové skříně	Crankcase gasket
43	250001043	Olejová měrka	Oil dipstick
45	322801045	Kryt klikové skříně	Crankcase cover
46	100205032	Šroub	Bolt
50	250001050	Cívka zapalování	Coil ignition
52	100205052	Šroub	Bolt
53	250001053	Těsnění vzduchového filtru	Air cleaner gasket
54	322801054	Karburátor	Carburetor
55	250001055	Těsnění karburátoru	Carburetor gasket
56	250001056	Příruba karburátoru	Carburetor insulator
57	250001057	Těsnění příruby karburátoru	Insulator gasket
58	250001058	Svorník karburátoru	Carburetor stud bolt
59	322801059	Hlava válce	Cylinder head
60	250001060	Těsnění hlavy válce	Cylinder head gasket
62	322801062	Ventily set	Valve set
63	Nedostupné	Zdvihátko ventilu	Tappet

HECHT[®] 3228

made for garden

Position	Part number	Název	Name
64	250001064	Vačková hřídel	Camshaft
65	250001065	Hadička odvodušnění	Breathing tube
66	Nedostupné	Seřizovací matice ventilu	Valve adjust nut
70	A969P	Svíčka zapalování	Spark plug
72	250001072	Ventilové víko	Cylinder head cover
73	250001073	Těsnění ventilového víka	Cylinder head cover gasket
76	322801076	Vahadlo ventilu set	Valve rocker assembly
77	322801077	Vzduchový filtr kompletní	Air filter assembly
79	Nedostupné	Vodící deska ventilů	Valve guide plate
80	322801080	Zdvihací tyčka ventilů	Tappet
81	250001079	Těsnění výfuku	Muffler gasket
84	250001084	Svorník výfuku	Muffler stud bolt
85	322801085	Pojistka pístního čepu	Piston pin clip
86	322801086	Ojnice	Connecting rod
87	250001087	Výfuk	Muffler
89	322801089	Pístní kroužek 1	Piston ring 1
90	322801090	Pístní kroužek 2	Piston ring 2
91	322801091	Stírací kroužek	Oil ring
92	322801092	Pístní čep	Piston pin
93	322801093	Píst	Piston
94	322801094	Kliková hřídel	Crankshaft
95	250001043	Olejová měrka	Oil dipstick
96	322801096	Palivová zátka	Fuel tank cap
98	322801098	Sítka nádrže	Fuel tank sieve
99	322801099	Palivová nádrž	Fuel tank
102	322801102	Palivový filtr	Fuel filter
104	322801104	Palivová hadička	Fuel tube