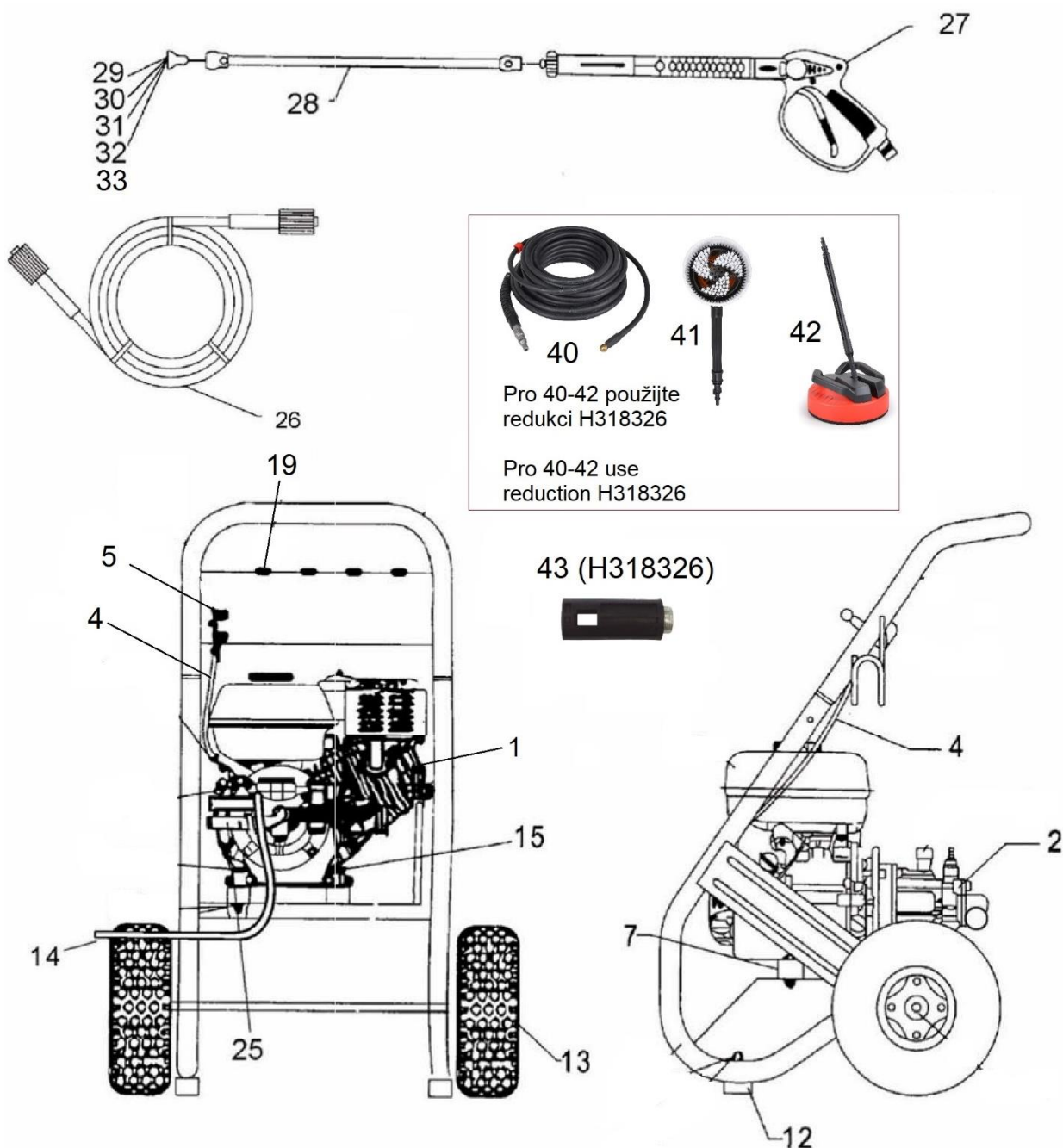


HECHT[®] 3230

made for garden

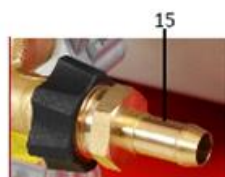


Position	Part number	Název	Name
1	H3230-100	Motor	Engine
2	H3230-02	Čerpadlo	Water pump
4	H3230-04	Bowden plynu	Throttle cable
5	H3230-05	Páčka plynu	Throttle control lever
7	H3230-07	Silenblok	Shock absorber
12	H3230-12	Opěrka	Rubber foot
13	521840105	Kolo	Wheel
14	H3230-14	Hadice pro saponát	Chemical hose
19	H3230-19	Průchodka trysky	Nozzle seat
26	H3230-26	Hadice	Hose
27	H3230-27	Pistole	Gun
28	H3230-28	Nástavec pistole	Gun adapter
29	H3230-29	Tryska černá - detergenční	Nozzle black
30	H3230-30	Tryska červená 0°	Nozzle red 0°
31	H3230-31	Tryska žlutá 15°	Nozzle yellow 15°
32	H3230-32	Tryska bílá 40°	Nozzle white 40°
34	H3230-34	Tryska zelená 25°	Nozzle green 25°

HECHT[®] 3230

made for garden

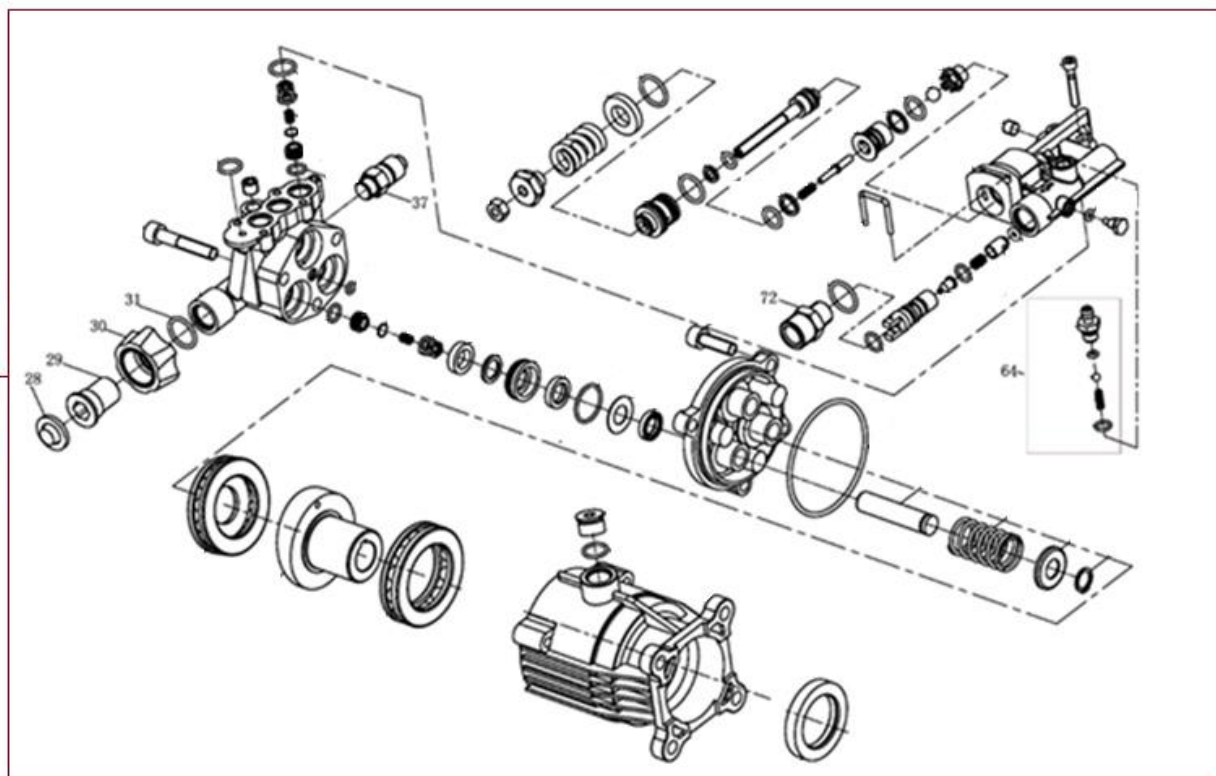
Position	Part number	Název	Name
40	HECHT000317	Vysokotlaká hadice na čištění odpadů	Cleaning pipe
41	000318	Rotační kartáč	Rotary brush
42	000326	Rotační kartáč	Rotary brush
43	H318326	Redukce	Reduction



15



2-1

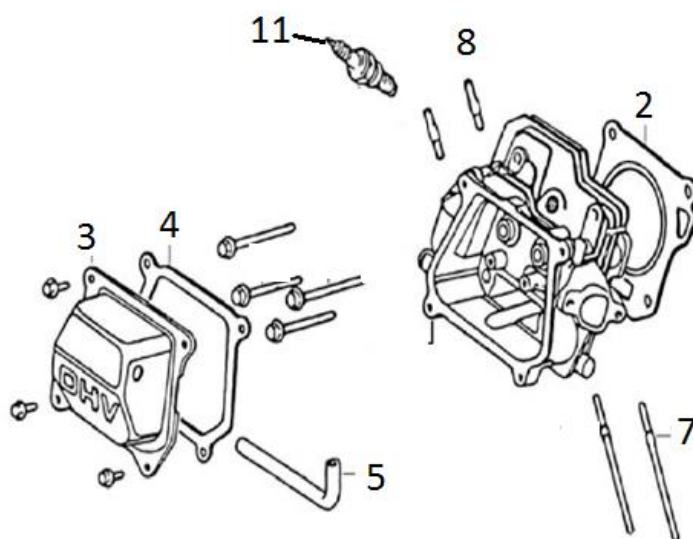


72 - starší verze

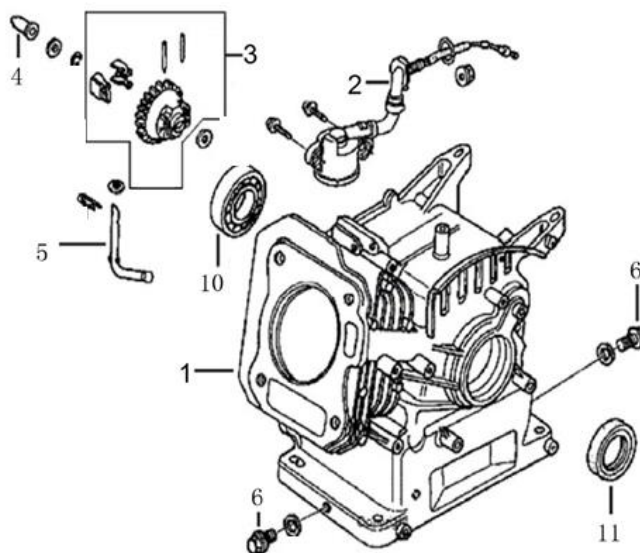


72 - novější verze

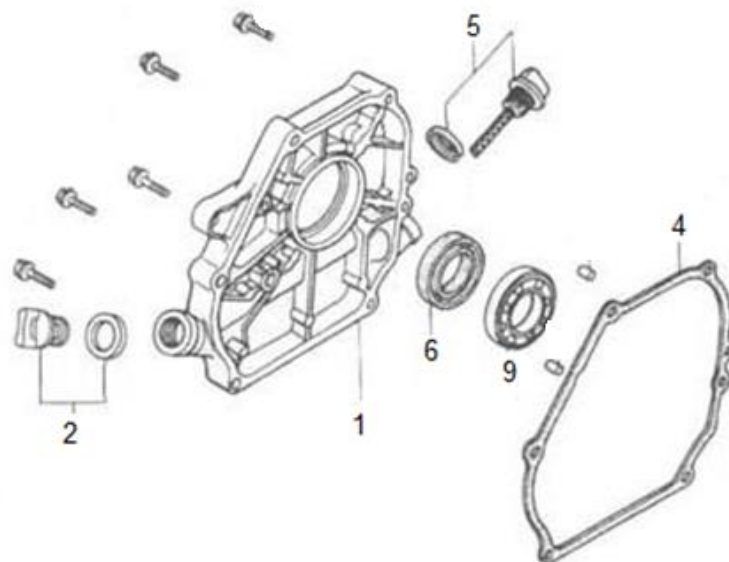
Position	Part number	Název	Name original
2-1	H3230-02	Čerpadlo kompletní	Pump assembly
15	H3230-15	Spojka hadice	Hose connector
28	H3230-P28	Filtr	Filter
29	H3230-P29	Vstupní spojka	Inlet connector
30	H3230-P30	Převlečná matice	Hand-tight nut
31	H3230-P31	O-kroužek	O-ring
37	H3230-P37	Pojistný ventil	Valve
64	H3230-P64	Konektor	Side connector
72	H3230-P72	Výstupní konektor	Outlet connector



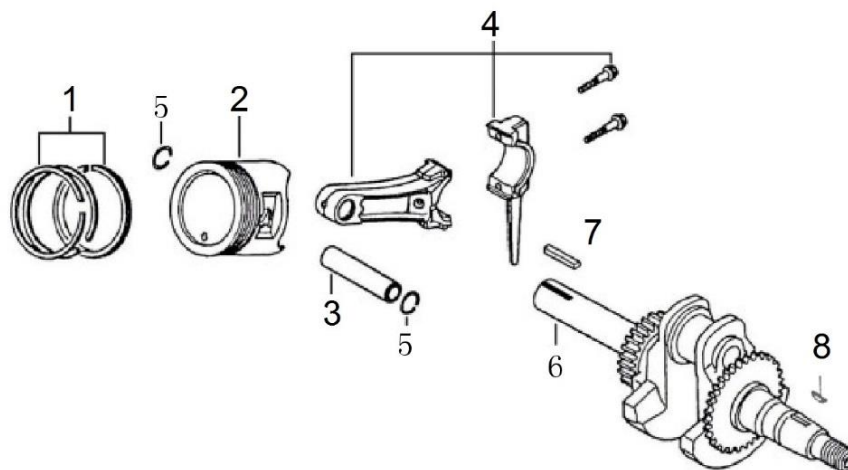
Position	Part number	Název	Name
1	H3230-101	Hlava válce	Cylinder head
	Pro motory s označením - For engines with number e11*97/68SA		
	323001001	Hlava válce	Cylinder head
	Pro motory s označením-For engines with number e9*2016/10628		
2	H3230-102	Těsnění hlavy válce	Cylinder head gasket
3	H3230-103	Ventilové víko	Cylinder head cover
4	H3230-104	Těsnění ventilového víka	Cylinder head cover gasket
5	H3230-105	Hadička odvodu vzduchu	Breathing hose
11	A969P	Svíčka zapalování	Spark plug



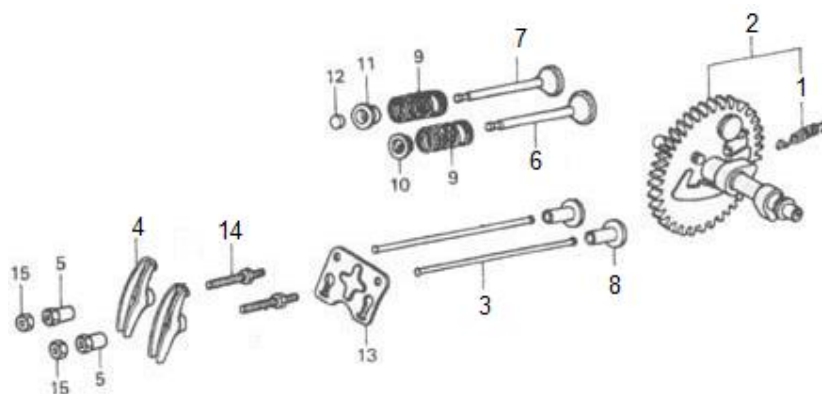
Position	Part number	Název	Name
1	Nedostupné	Klíková skříň	Crankcase
2	87400-KB01-0600	Olejový spínač	Oil level switch
3	H3230-203	Regulátor otáček	Governor assembly
4	H3230-204	Palec regulátoru otáček	Governor slider
5	Nedostupné	Ovládací táhlo regulátoru	Governor control rod
6	Nedostupné	Vypouštěcí šroub	Oil drain bolt
10	142105	Ložisko	Bearing
11	081118-100	Gufero	Oil seal



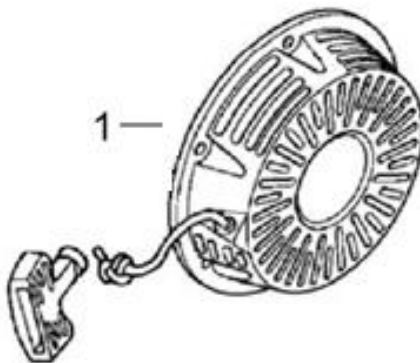
Position	Part number	Název	Name
1	H3230-301	Kryt klikové skříně	Crankcase cover
2	H3230-302	Olejevá zátka	Oil plug
4	H3230-304	Těsnění klikové skříně	Crankcase gasket
5	H3230-305	Olejevá měrka	Oil dipstick
6	081118-100	Gufero	Oil seal
9	142105	Ložisko	Bearing



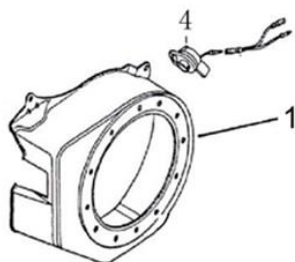
Position	Part number	Název	Name
1	H3230-401	Pístní kroužky set	Piston ring set
2	H3230-402	Píst	Piston
3	H3230-403	Pístní čep	Piston pin
4	H3230-404	Ojnice	Connecting rod
5	Nedostupné	Pojistka pístního čepu	Piston pin clip
6	H3230-406	Kliková hřídel	Crankshaft
7	Nedostupné	Pero	Key
8	Nedostupné	Woodruffovo pero	Woodruff key



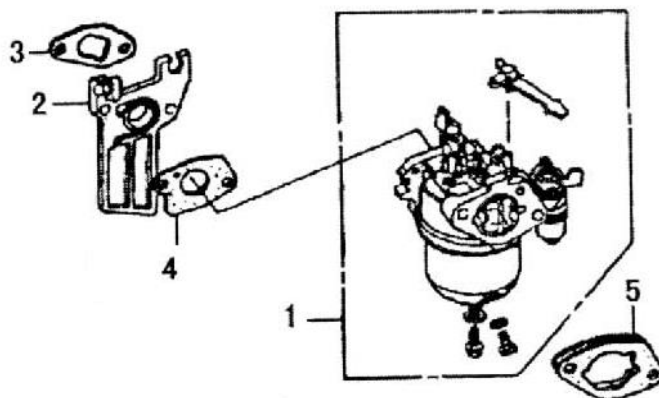
Position	Part number	Název	Name
1	Nedostupné	Pružina	Spring
2	H3230-502	Vačková hřídel	Camshaft
3	Nedostupné	Zdvihací tyčka ventilu	Valve push rod
4	Nedostupné	Vahadlo ventilu	Valve rocker
5	Nedostupné	Seřizovací matice ventilu	Valve adjusting nut
6	H3230-506	Sací ventil	Intake valve
	Pro motory s označením-For engines with number e11*97/68SA		
	323001049	Sací ventil	Intake valve
Pro motory s označením-For engines with number e9*2016/10628			
7	H3230-507	Výfukový ventil	Exhaust valve
	Pro motory s označením-For engines with number e11*97/68SA		
	323001050	Výfukový ventil	Exhaust valve
Pro motory s označením-For engines with number e11*97/68SA			
8	Nedostupné	Zdvihátko ventilu	Valve lifter
9	Nedostupné	Pružina ventilu	Valve spring
10	H3230-510	Sedlo sacího ventilu	Intake valve retainer
11	H3230-511	Sedlo výfukového ventilu	Exhaust valve retainer
12	Nedostupné	Krytka ventilu	Valve rotator
13	H3230-513	Vodící deska ventilu	Valve guide plate
14	Nedostupné	Šroub ventilu	Valve bolt
15	Nedostupné	Matice	Valve nut



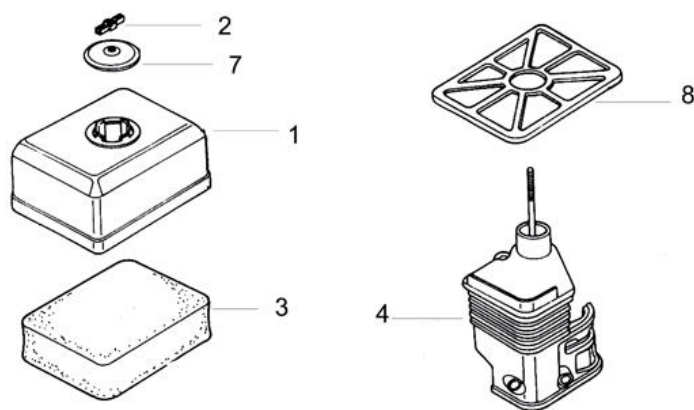
Position	Part number	Název	Name
1	H3230-601	Startér mechanický kompletní	Starter assembly



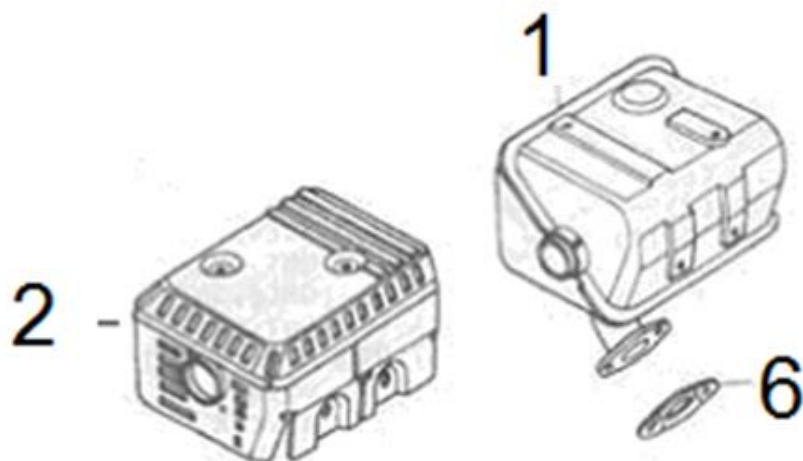
Position	Part number	Název	Name
1	Nedostupné	Kryt ventilátoru	Fan cover
4	H3230-704	Vypínač motoru	Engine stop switch



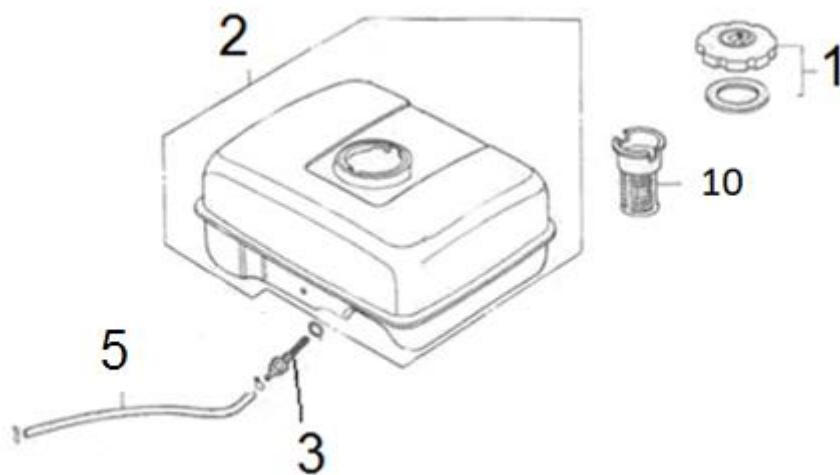
Position	Part number	Název	Name
1	H3230-801	Karburátor	Carburetor
2	H3230-802	Příruba karburátoru	Carburetor intake flange
3	H3230-803	Těsnění příruby karburátoru	Intake flange gasket
4	H3230-804	Těsnění karburátoru	Carburetor gasket
5	H3230-805	Těsnění vzduchového filtru	Air filter gasket



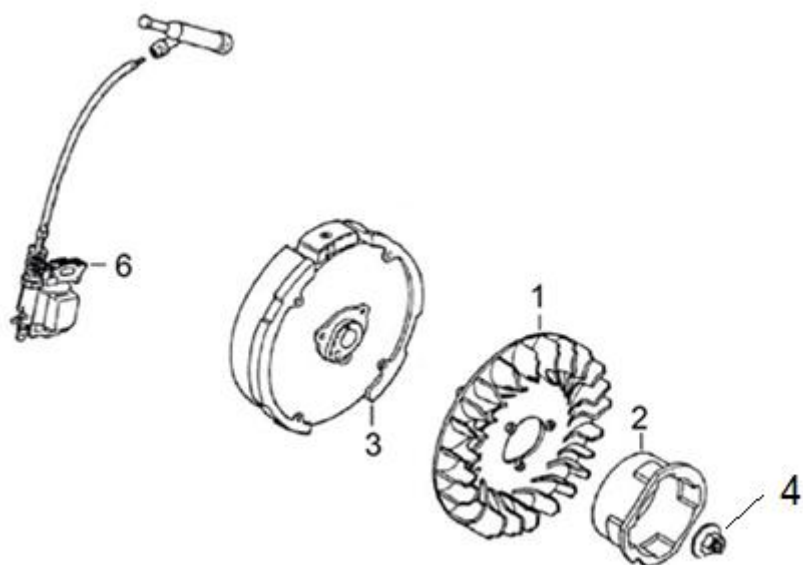
Position	Part number	Název	Name
1	H3230-901	Kryt vzduchového filtru	Air filter cover
2	Nedostupné	Křídlová matice filtru	Air filter wing nut
3	H3230-903	Vzduchový filtr	Air filter element
4	H3230-904	Příruba vzduchového filtru	Air filter base
7	Nedostupné	Podložka	Air filter washer
8	H3230-908	Deska vzduchového filtru	Desk air filter



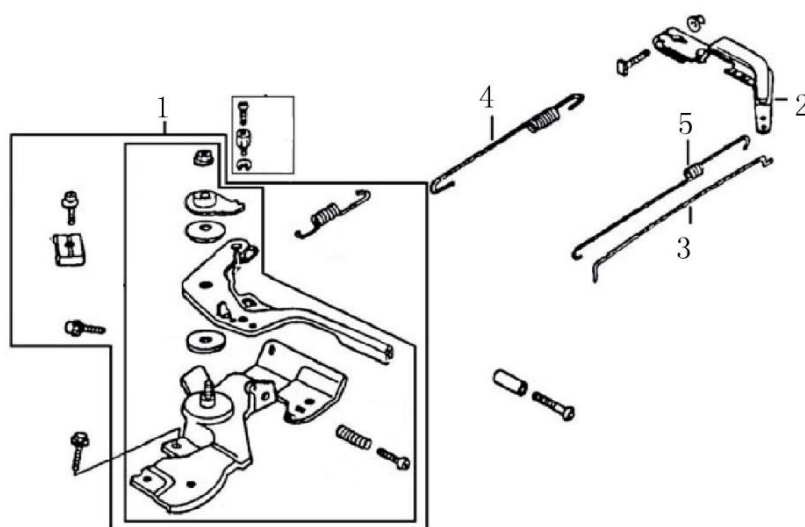
Position	Part number	Název	Name
1	H3230-1001	Výfuk	Muffler
2	H3230-1002	Kryt výfuku	Muffler cover
6	H3230-1006	Těsnění výfuku	Muffler gasket



Position	Part number	Název	Name
1	H3230-1101	Palivová zátka	Fuel tank cap assembly
2	H3230-1102	Palivová nádrž	Fuel tank
3	H3230-1103	Palivový filtr	Fuel tank joint
5	H3230-1105	Palivová hadička	Fuel tube
10	Nedostupné	Sítka nádrže	Fuel tank net filter



Position	Part number	Název	Name
1	H3230-1201	Ventilátor	Fan
2	Nedostupné	Miska startéru	Starter idle pulley
3	H3230-1203	Setrvačník	Flywheel
4	Nedostupné	Matice	Nut
6	H3230-1206	Cívka zapalování	Ignition coil



Position	Part number	Název	Name
1	H3230-1301	Kulisa regulátoru otáček	Governor board assembly
2	H3230-1302	Páka regulátoru	Governor lever
3	H3230-1303	Táhlo regulátoru	Governor rod
4	H3230-1304	Pružina táhla regulátoru	Governor rod spring
5	H3230-1305	Pružina plynu	Throttle spring