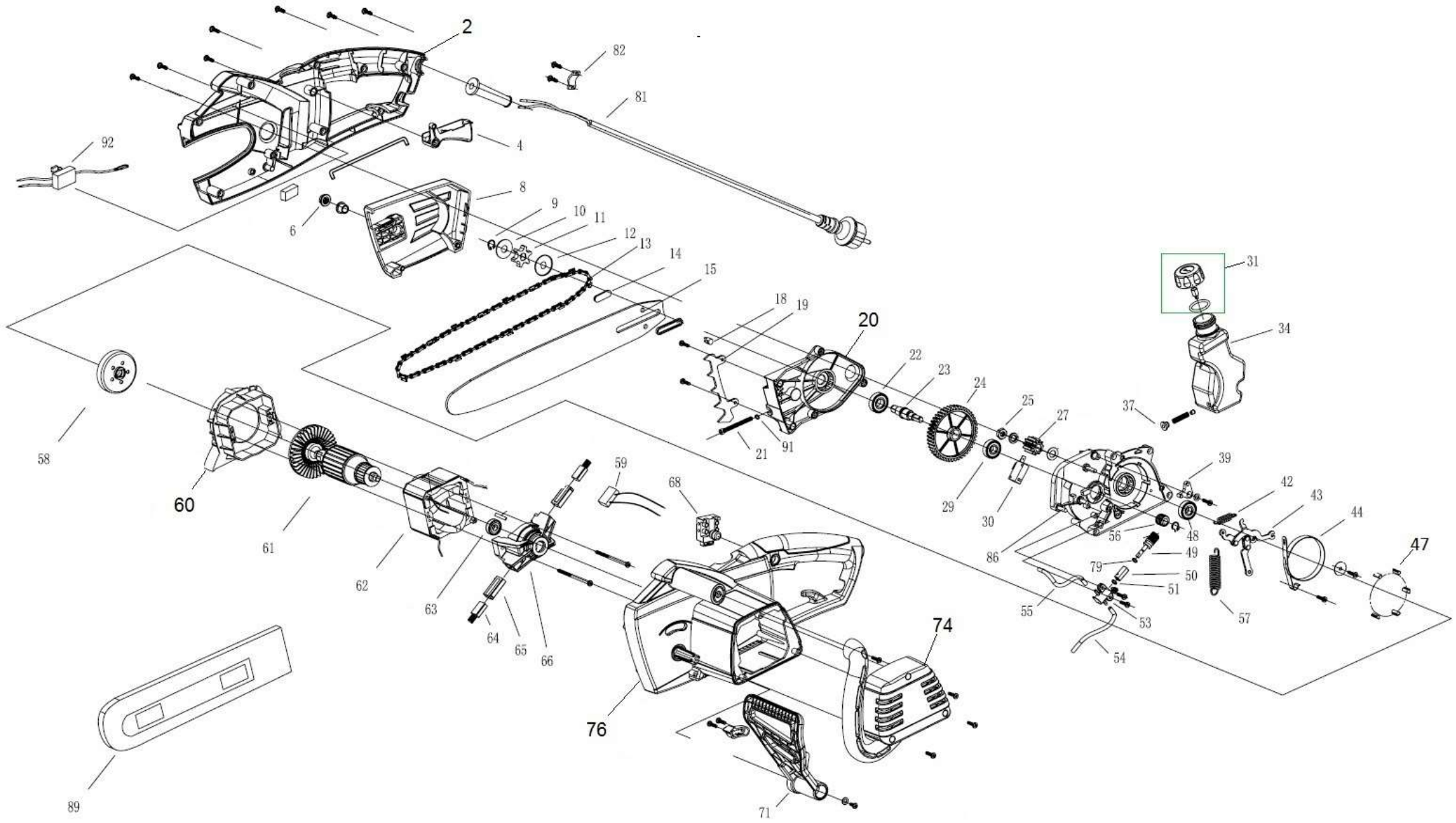


HECHT[®] 2216

made for garden



Position	Part number	Název	Name
2	Nedodává se jako ND	Pravý karter	Right housing
4	221600004	Tlačítko spínače	Switch box
6	962066	Matice lišty	Nut
8	Nedodává se jako ND	Kryt řetězky	Chain cover
9	130107	Pojistný kroužek 10	Circlip 10
10	243900003	Podložka řetězky	Chain washer
11	221600011	Řetězka	Chain wheel
12	221600012	Podložka řetězky	Chain washer2
13	33E56E	Řetěz 3,8" 1,3 mm 56 článků	Saw chain 3,8" 1,3 mm 56 links
14	221600014	Vložka mazacího kanálu	Oil washer
15	30100420	Řetězová lišta	Chain board
18	221600018	Kámen napínáku	Nut
19	221600019	Zubová opěrka	Stick board
20	221600020	Pravý kryt převodu	Right case
21	221600021	Šroub napínáku	Screw
22	140200	Ložisko	Bearing
23	221600023	Hřídel	Gear axes
24	221600024	Ozubené kolo velké	Large gear
25	221600025	Matice	Nut
27	221600027	Ozubené kolo malé	Small gear
29	140201	Ložisko	Bearing
30	221600030	Spínač	Switch
31	221600031	Zátka nádrže	Oil tank cover
34	221600034	Olejová nádrž	Oil bottle
37	221600037	Průchodka nádrže	Tank grommet
39	221600039	Vahadlo	Brake board pole
42	221600042	Pružina	Spring
43	221600043	Mechanismus brzdy	Brake
44	221600044	Pásek brzdy	Spring
47	221600047	Plastová vložka	Wearable washer
48	140201	Ložisko	Bearing
49	221600049	Pístek čerpadla	Worm wheel
50	221600050	Pouzdro olejového čerpadla	Pump bush
51	221600051	Těsnící kroužek	Gland
53	221600053	Tělo čerpadla	Oil pump
54	221600054	Hadička olejového čerpadla	Oil intake tube(short)
55	221600055	Hadička olejového čerpadla	Oil intake tube(Long)
56	221600056	Šnek pohonu čerpadla	Worm

Position	Part number	Název	Name
57	221600057	Pružina	Spring
58	221600058	Spojkový zvon	Clutch disc
59	221600059	Kondenzátor	Capacitance
60	221600060	Kryt ventilátoru	Fan cover
61	221600061	Rotor	Rotor
62	221600062	Stator	Stator
63		Ložisko	Bearing
64	221600064	Uhlík	Carbon brush
65	221600065	Vedení uhlíku	Carbon brush washer
66	221600066	Držák uhlíků	Carbon brush seat
68	221600068	Spínač	Switch
71	221600071	Štít brzdy	Brake board
76	Nedodává se jako ND	Levý karter	Left carter
79	221600079	Těsnící kroužek	Gland
86	Nedodává se jako ND	Levý kryt převodu	Left case
89	75118069	Kryt lišty	Guide bar cover
91	221600091	Pojistný kroužek napínačku	Washer
92	221600092	Elektronika rozběhu	Starting PCB