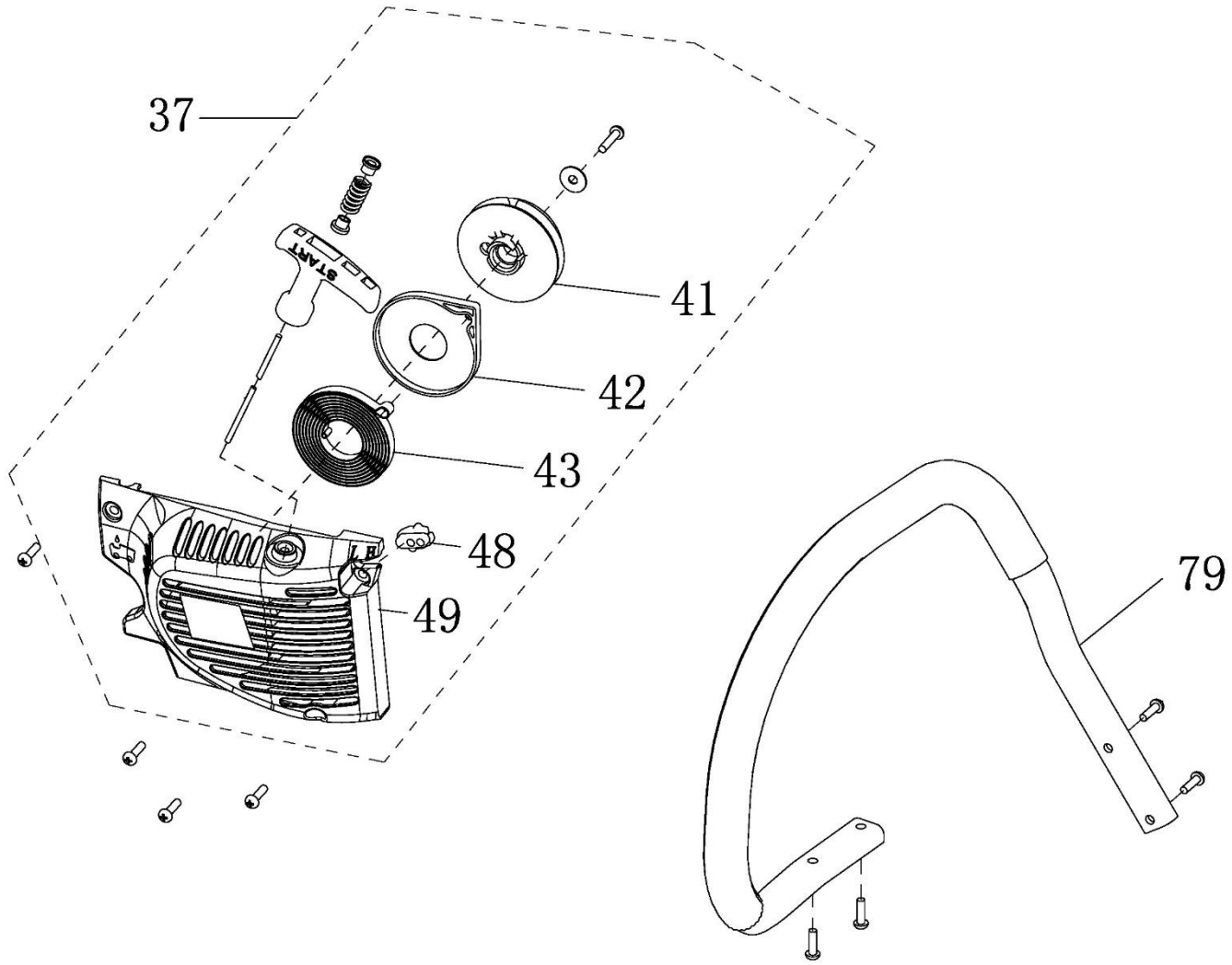
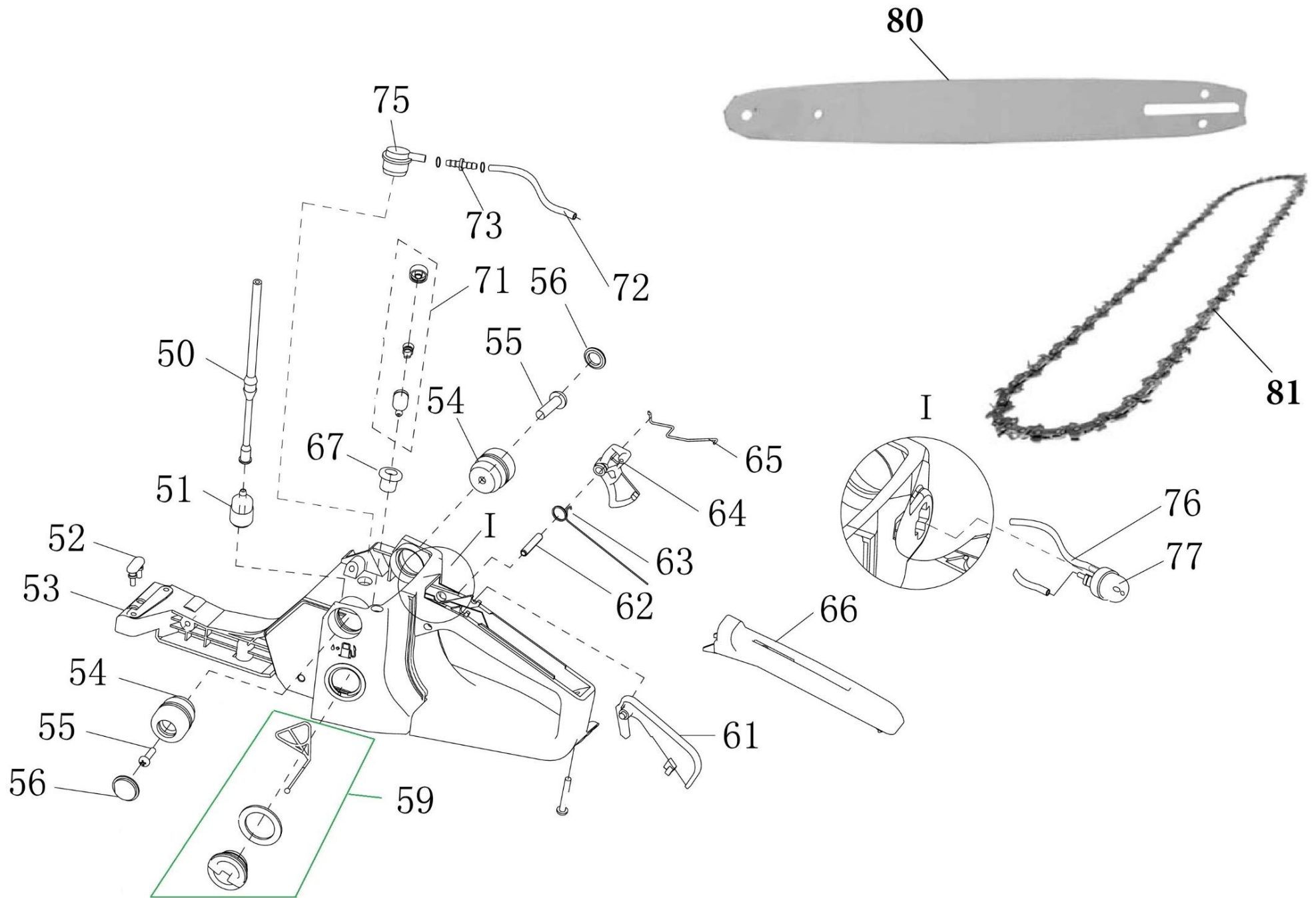


HECHT[®] 44

made for garden



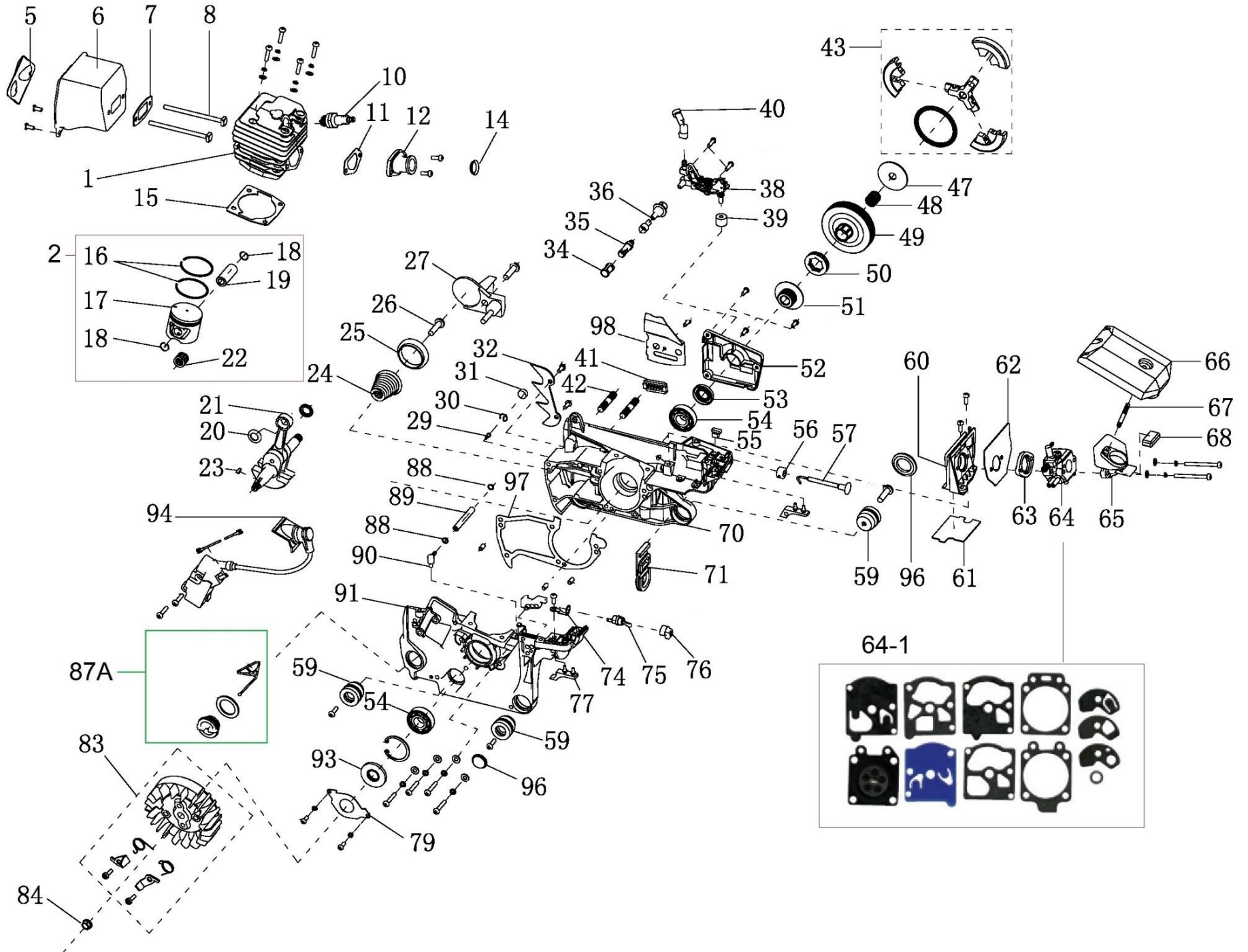


Position	Part number	Název	Name
1	945001A	Štít brzdy kompletní	Right cover assembly
2	945199	Čep pravého krytu	Pin
3	945198	Pouzdro	Bushing
5	945200	Čep štítu brzdy	Pin
6	945193	Pružina	Spring
7	956020	Pružina	Spring
8	945197	Západka brzdy	Brake control rod
9	945186	Mechanismus brzdy	Secondary pull rod
11	945187	Páčka ovládání brzdy	Brake main lever
12	945201	Napínací šroub	Tensioner screw
13	945202	Napínací čep	Tensioner block
15	945184	Kryt pružiny	Brake spring cover
16	945188	Gumové těsnění	Rubber gasket
17	130302	Třmenový kroužek	E clip
18	945204	Podložka	Washer
19	945191	Pružina štítu	Front damper spring
20	945194	Kryt napínáku	Tensioner cover plate
21	945046	Vodítko řetězu	Chain guide
22	945183A	Kryt brzdy	Right cover
23	945195	Pásek brzdy	Brake strap
24	945190	Guma pásku brzdy	Rubber shield
26	945196	Kulisa ovládání brzdy	Brake control plate
27	945189	Silenblok	Shock absorber
28	945185	Páka štítu brzdy	Front damper
29	945207	Pojistka napínáku	Tensioner limit block
30	962066	Matice lišty	Nut
31	440000002	Matice vzduchového filtru	Air filter nut
32	945213	Těsnění matice vzd. filtru	Gasket
33	945212A	Víko filtru	Air filter cover
34	945016	Průchodka	Rubber grommet
36	945011	Vrchní kryt	Air filter case
37	945143	Startér mechanický kompletní	Starter assembly
38	945146	Kryt ventilátoru	Fan cover
41	Trvale nedostupné	Kladka startéru	Starter idle pulley
42	945148	Miska pružiny startéru	Spring dish plate
43	945150	Pružina startéru	Starter spring
44	945149	madlo startéru	Starter handle
48	945152	Průchodka	Rubber grommet

Position	Part number	Název	Name
49	945145A	Kryt startéru	Starte rcover
50	945163	Palivová hadička	Fuel tube
51	945160	Palivový filtr	Fuel filter
52	945162	Silenblok	Shock absorber
53	945158	Palivová nádrž	Fuel tank
54	945159	Silenblok	Shock absorber
55	100602013	Šroub	Bolt
56	945012	Záslepka	Dust cover
59	939S007	Palivová zátka	Fuel cap
61	945174	Dlaňová pojistka	Safety lever
62	945179	Čep	Pin
63	945173	Pružina dlaňové pojistky	Safety lever spring
64	945172	Páčka plynu	Throttle trigger
65	945055	Táhlo plynu	Throttle rod
66	945175	Kryt madla	Handle cover
67	945165	Průchodka odvzdušnění	Balancer grommet
71	146BTS155	Odvzdušňovací ventil	Balancer
72	Nedostupné	Palivová hadička	Fuel tube
75	Nedostupné	Průchodka	Rubber grommet
Nahrazeno 946000080 Průchodka s hadičkou. / Replaced by 946000080 Grommet with tube.			
73	260000005	Spojka hadičky	Fuel tube connector
76	926500048	Palivová hadička	Fuel tube
77	71-P-01	Primer	Primer bulb
79	956066	Přední rukojeť	Front handle
80	16D325R15S	Řetězová lišta	Chain guide bar
81	25Q66E	Řetěz 0,325" 1,5mm 66 článků	Chain 0,325" 1,5mm 66 links

HECHT[®] 44

made for garden



Position	Part number	Název	Name
1	945101	Válec	Cylinder
2	Nedostupné	Píst kompletní	Piston assembly
Nahrazeno 946010060 Píst kompletní. / replaced by 946010060 Piston assembly.			
Nahrazeno 945001005 Válec a píst kompletní. / Replaced by 945001005 Cylinder and piston assembly.			
5	945123	Kryt výfuku	Muffler cover
6	945122	Výfuk	Muffler
7	945032	Těsnění výfuku	Muffler gasket
8	560002265	Šroub výfuku	Muffler screw
10	A958P	Svíčka zapalování	Spark plug
11	560002271	Těsnění příruby sání	Intake tube gasket
12	560002272	Příruba sání válce	Air intake tube
14	945047	Kroužek	Coil ring
15	560002229	Těsnění válce	Cylinder gasket
16	945109	Pístní kroužek	Piston ring
17	945108	Píst	Piston
18	945111	Pojistka pístního čepu	Piston pin clip
19	945110	Pístní čep	Piston pin
20	945112	Kroužek jehlového ložiska	Needle bearing ring
21	945105	Kliková hřídel	Crankshaft
22	945106	Jehlové ložisko	Needle bearing
23	945078	Woodruffovo pero	Woodruff key
24	945010125	Pružina zachytávače řetězu	Conical spring
25	945013	Distanční pouzdro	Spacer ring
27	945009	Zachytávač řetězu	Chain catcher
29	945090	Ventilek odvodu vzduchu	Aeration jet
30	945091	Pojistka	Clip
31	945052	Pěnová vložka	Sponge
32	560002007	Zubová opěrka	Teeth rack
34	945059	Plastový návlek filtru	Oil filter screen
35	945058	Tělo olejového filtru	Oil filter
36	945042	Olejová hadička	Oil tube
38	560002250	Olejové čerpadlo	Oil pump
39	945053	Pěnová průchodka	Sponge grommet
40	945043	Vývod čerpadla	Oil tube
41	945046	Vodítko řetězu	Chain guide block
42	945001080	Svorník	Stud bolt
43	560002259	Spojka kompletní	Clutch assembly
47	945049	Podložka spojky	Clutch washer

Position	Part number	Název	Name
48	945030	Jehlové ložisko	Needle bearing
49	560002257	Spojkový zvon	Clutch drum
50	560002255	Prstýnek řetězky	Sprocket ring
<div style="display: flex; justify-content: space-between; align-items: flex-start;"> <div style="text-align: center;">  </div> <div style="text-align: center;"> <p>If you have Clutch drum/sprocket as shown on the picture, it needs to be replaced by positions 49 and 50 (as a set).</p> </div> <div style="text-align: center;"> <p>Pokud máte na stroji řetězku/spojkový zvon v tomto provedení, je třeba tento díl nahradit pozicemi 49 a 50 (jako komplet).</p> </div> </div>			
51	560002254	Šnek pohonu čerpadla	Oil pump worm wheel
52	560002252	Kryt olejového čerpadla	Oil pump cover
53	945029	Gufero	Oil seal
54	142102	Ložisko	Bearing
55	945038	Silenblok	Shock absorber
56	945037	Průchodka táhla sytiče	Choke rod grommet
57	945023	Táhlo sytiče	Choke rod
59	945027	Silenblok	Shock absorber
60	560002273	Příruba karburátoru	Carburetor intake flange
61	945034	Těsnění	Paper plate
62	945033	Těsnění příruby karburátoru	Intake flange gasket
63	945044	Příruba sání karburátoru	Carburetor insulator
64	945001049	Karburátor	Carburetor
64-1	A431001	Membránová sada karburátoru	Diaphragm set
65	560002278	Příruba vzduchového filtru	Air filter base
66	945118	Vzduchový filtr	Air filter element
67	945079	Svorník	Stud bolt
68	945035	Krytka	Rubber cover
70	945001044	Pravý karter	Right crankcase
71	945036	Průchodka	Plate
74	945135	Uzemňovací pásek	Ground strip
75	945132	Vypínač motoru	Flameout switch
76	945134	Průchodka vypínače	Flameout switch socket
77	945040	Levý spodní silenblok	Left shock absorber

Position	Part number	Název	Name
79	945050	Kryt ložiska	Bearing cover
83	945124	Setrvačnick	Flywheel
84	945071	Matic	Nut
87A	560002216	Olejov ztka kompletn	Oil cover assembly
88	945088	Svorka hadiky	Oil tube clip
89	945087	Olejov hadika	Oil tube
90	945084	Kolnko hadiky	Oil tube elbow
91	945001037	Lev karter	Left crankcase
93	945028	Gufero	Oil seal
94	945130	Cvka zapalovn	Ignition coil
95	945131	Kabel zapalovn	Ignition cable
96	945012	Zslepka	Plug
97	945010190	Tsnn klikov skrn	Crankcase gasket
98	945048	Plech lity	Plate