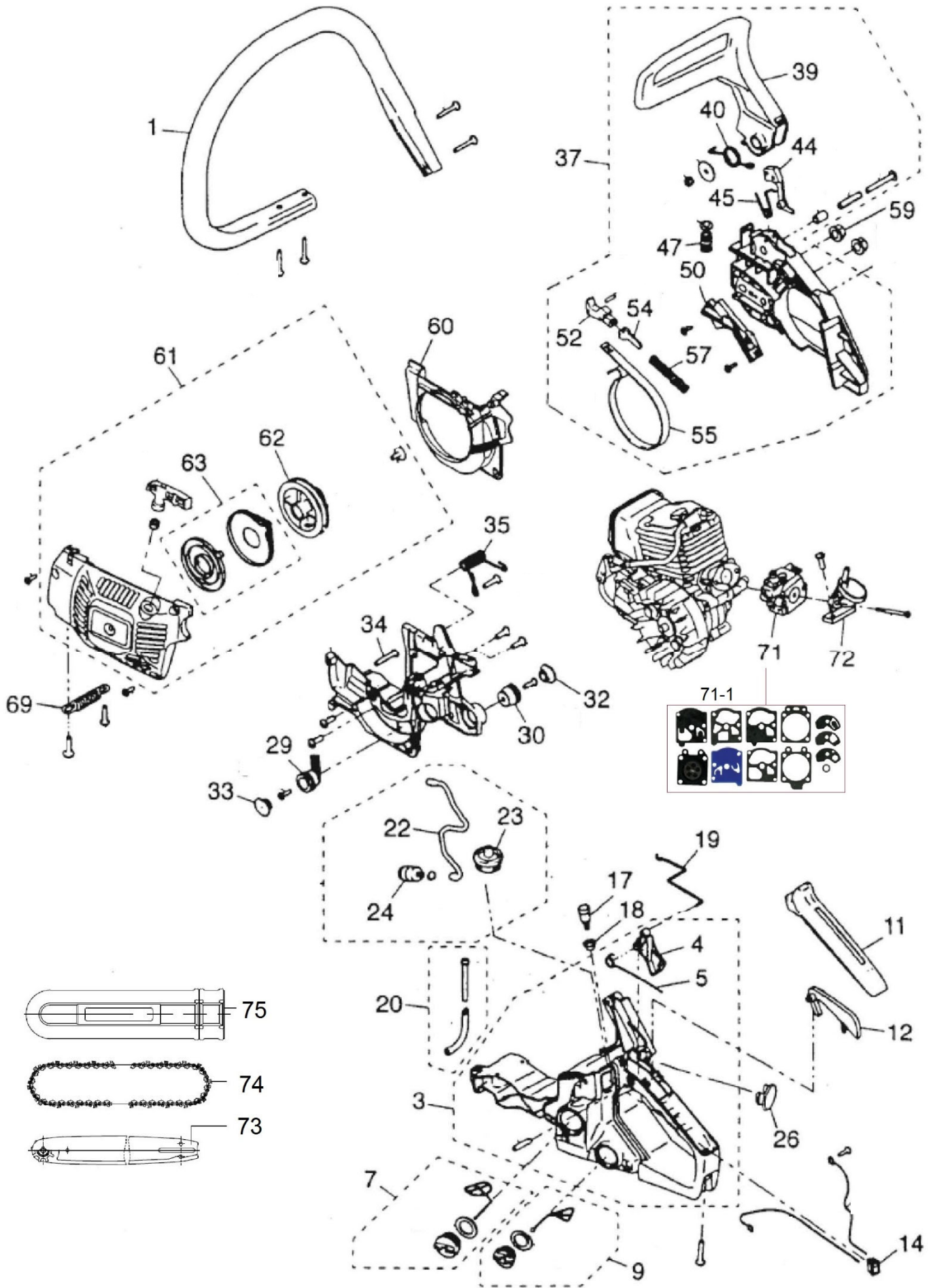


HECHT® 939

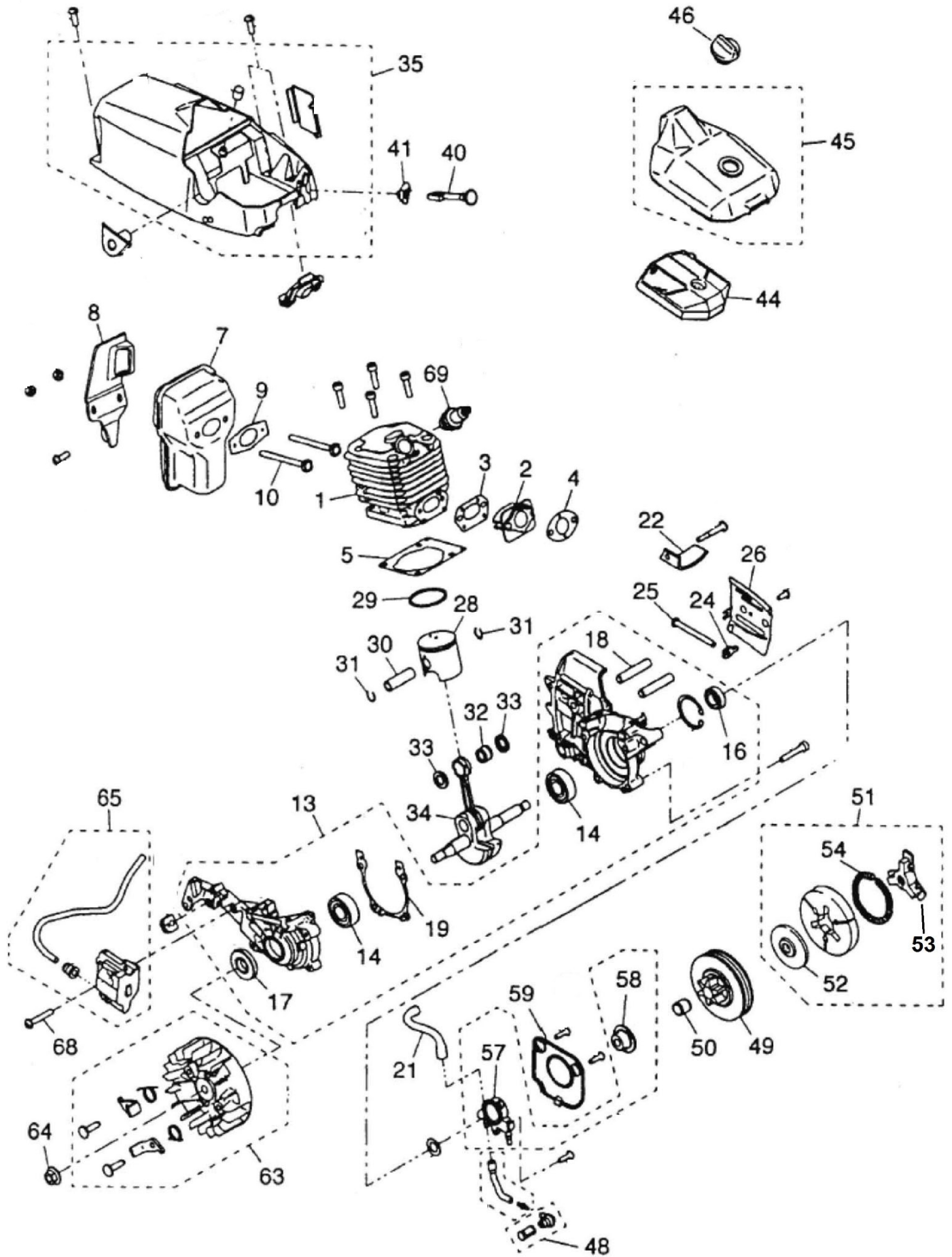
made for garden



Position	Part number	Název	Name
1	939S001	Přední madlo	Front handle
3	939000066	Palivová nádrž	Fuel tank
4	939S004	Páčka plynu	Throttle trigger
5	939S005	Pružina dlaňové pojistky	Safety lever spring
7	939S007	Palivová zátka	Fuel cap
9	945060E	Olejová zátka	Oil cap
11	939S011	Kryt madla	Handle cover
12	939S012	Dlaňová pojistka	Safety lever
14	939S014	Vypínač motoru	Engine switch
17	146BTS155	Ventilek odvodu	Breathing valve
18	939S018	Průchodka	Grommet
19	939S019	Táhlo plynu	Throttle link rod
22	939S022	Hadička	Fuel tube
23	939S023	Průchodka hadiček	Fuel tube grommet
24	939S024	Palivový filtr	Fuel filter
26	939S026	Záslepka	Plug
29	939S029	Silenblok	Shock absorber
30	939S030	Silenblok	Shock absorber
32	939S032	Záslepka	Plug
33	939S033	Záslepka	Plug
35	939S035	Pružina	Spring
37	939S037	Štít brzdy kompletní	Brake guard assembly
39	939S039	Štít brzdy	Brake guard
40	939S040	Pružina štítu	Brake guard spring
44	939S044	Táhlo	Brake guard rocker
45	939S045	Pružina	Spring
47	939S047	Pružina	Spring
50	939S050	Kryt pásky brzdy	Brake band cover
52	939S052	Táhlo brzdy	Brake
54	939S054	Táhlo brzdy	Brake
55	939000020	Pásek brzdy	Brake band
57	950A11	Pružina	Spring
59	962066	Matice lišty	Nut
60	939S060	Kryt setrvačnicku	Flywheel cover
61	939S061	Startér kompletní	Starter assembly
62	939S062	Kladka startéru	Starter pulley
63	945150	Pružina startéru	Starter spring
69	939S069	Pružina	Spring
71	H131-7	Karburátor	Carburetor
71-1	A431001	Membránová sada karburátoru	Diaphragm set
72	939S072	Příruba vzduchového filtru	Air filter base
73	30100420	Řetězová lišta	Chain guide bar
74	33E57E	Řetěz	Chain
75	75118069	Kryt lišty	Chain cover

HECHT[®] 939

made for garden



Position	Part number	Název	Name
1	939M001	Válec	Cylinder
2	939M002	Příruba karburátoru	Carburetor insulator
3	939M003	Těsnění příruba karburátoru	Carburetor insulator gasket
4	152001097	Těsnění karburátoru	Carburetor gasket
5	939M005	Těsnění válce	Cylinder gasket
7	939M007	Výfuk	Muffler
8	Nedostupné	Kryt výfuku	Muffler cover
9	939M009	Těsnění výfuku	Muffler cover
10	939M010	Šroub výfuku	Bolt
14	142101	Ložisko	Bearing
16	939M016	Gufero	Oil seal
17	939M017	Gufero	Oil seal
18	939M018	Svorník	Stud bolt
19	939M019	Těsnění klikové skříně	Crankcase gasket
21	939M021	Hadička	Oil tube
22	939M022	Záchytávač řetězu	Chain catcher
24	939M024	Kámen napínáku	Tensioner nut
25	939M025	Šroub napínáku	Tensioner screw
26	939M026	Plech pod lištu	Steel plate
28	939M028	Píst	Piston
29	939M029	Pístní kroužek	Piston ring
30	939M030	Pístní čep	Piston pin
31	939M031	Pojistka pístního čepu	Piston pin clip
32	939001021	Jehlové ložisko	Needle bearing
33	939M033	Krytka ložiska	Bearing cover ring
34	939M034	Kliková hřídel	Crankshaft
35	939M035	Horní kryt	Upper cover
40	939M040	Táhlo sytiče	Choke rod
41	939M041	Průchodka táhla sytiče	Choke rod grommet
44	939M044	Vzduchový filtr	Air filter
45	939M045	Kryt vzduchového filtru	Air filter cover
46	939M046	Matice krytu filtru	Filter cover nut
48	939M048	Olejový filtr	Oil filter
49	939M049	Spojkový zvon - řetězka	Clutch drum - sprocket
50	939M050	Jehlové ložisko	Needle bearing
51	939M051	Spojka kompletní	Clutch assembly
51	Nedostupné	Lamela spojky (1ks)	Clutch shoe block (1 pcs)
52	939M052	Podložka spojky	Clutch washer
53	Nedostupné	Unašeč spojky	Clutch retainer
54	Nedostupné	Pružina spojky	Clutch spring
57	939M057	Olejové čerpadlo	Oil pump
58	939M058	Kolo pohnu čerpadla	Oil pump plastic gear
59	939M059	Kryt olejového čerpadla	Oil pump cover
63	939M063	Setrvačnick	Flywheel
65	939M065	Cívka zapalování	Ignition coil
69	A958P	Svíčka zapalování	Spark plug