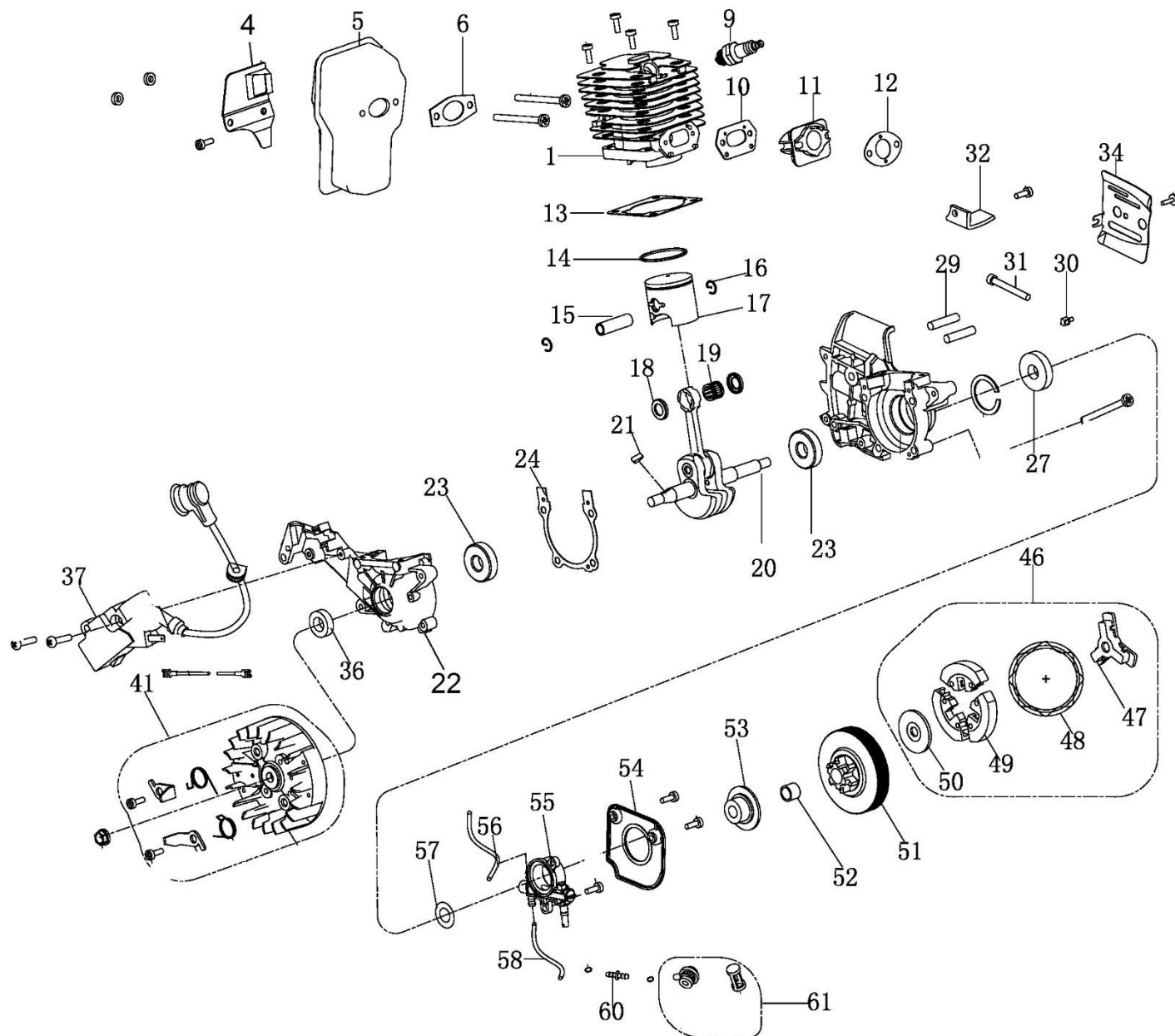


Position	Part number	Název	Name
1	941001	Štít brzdy kompletní	Brake guard assembly
5	941005	Štít brzdy	Brake guard
6	939S044	Táhlo brzdy	Brake rocker
7	939S045	Pružina	Spring
8	939S040	Pružina štítu	Brake guard spring
12	939S047	Pružina	Spring
13	939M026	Kryt napínačku	Tensioner cover
15	939S052	Táhlo brzdy	Brake link rod
16	939S054	Táhlo brzdy	Brake link rod
19	939S057	Pružina	Spring
20	939000020	Pásek brzdy	Brake band
22	939S050	Kryt pásu brzdy	Brake band cover
23	941023	Pravý kryt	Right cover
25	962066	Matice lišty	Nut
28	945213	Těsnění matice vzduchového filtru	Gasket
29	939M044	Vzduchový filtr	Air filter
29A	941000113	Těsnění vzduchového filtru	Gasket
35	939M041	Průchodka táhla sytiče	Choke rod grommet
36	939M040	Táhlo sytiče	Choke rod
37	941037	Kryt setrvačnicku	Flywheel cover
38	941038	Startér kompletní	Starter assembly
42	939S062	Kladka startéru	Starter pulley
44	945150	Pružina startéru	Starter spring
45	945149	Madlo startéru	Starter handle
46	941046	Kryt startéru	Starter cover
48	939S033	Záslepka	Plug
50	939S029	Silenblok	Shock absorber
52	939S030	Silenblok	Shock absorber
53	939S032	Záslepka	Plug
54	939S035	Pružina	Spring
55	941055	Přední madlo	Front handle
57	941057	Ventilek odvětrání	Breathing valve
61	939S018	Průchodka	Grommet
62	71-P7	Průchodka hadiček	Fuel tube grommet
67	941067	Palivová nádrž	Fuel tank
68	939S069	Pružina	Spring
69	939S007	Palivová zátka	Fuel cap
73	560002216	Olejová zátka	Oil cap
77	939S014	Vypínač motoru	Engine switch
78A	71-P-01	Průchodka hadiček, hadičky a filtr	Fuel filter assy
80	941080	Dlaňová pojistka	Safety lever
81	941081	Pružina dlaňové pojistky	Safety lever spring
82	941082	Páčka plynu	Throttle trigger
83	941083	Táhlo plynu	Throttle link rod
84	941084	Kryt madla	Handle cover
85	H131-7	Karburátor	Carburetor
85-1	A431001	Membránová sada karburátoru	Diaphragm set
87	941087	Příruba karburátoru	Carburetor insulator
91	75118069	Kryt lišty	Guide bar cover
92	33E57E	Řetěz 3,8" 1,3mm 57 článků	Chain 3,8" 1,3mm 57 links
93	16D38R13S	Řetězová lišta	Chain guide bar
95	560002007	Zubová opěrka	Teeth plate



Position	Part number	Název	Name
1	941B01	Válec	Cylinder
5	939M007	Výfuk	Muffler
6	939M009	Těsnění výfuku	Muffler gasket
9	A958P	Svíčka zapalování	Spark plug
10	939M003	Těsnění příruby karburátoru	Carburetor insulator gasket
11	939M002	Příruba karburátoru	Carburetor insulator
12	142011036	Těsnění karburátoru	Carburetor gasket
13	939M005	Těsnění válce	Cylinder gasket
14	941B14	Pístní kroužek	Piston ring
15	941B15	Pístní čep	Piston pin
17	941B17	Píst	Piston
22	941B22	Kliková skříň levá	Left crankcase
23	142102	Ložisko	Bearing
24	939M019	Těsnění klikové skříně	Crankcase gasket
27	939M016	Gufero	Oil seal
30	939M024	Kámen napínačku	Tensioner nut
31	939M025	Šroub napínačku	Tensioner screw
32	939M022	Zachycovač řetězu	Chain catcher
36	260000016	Gufero	Oil seal
37	939M065	Cívka zapalování	Ignition coil

Position	Part number	Název	Name
41	939M063	Setrvačnick	Flywheel
46	939M051	Spojka kompletní	Clutch assembly
48	939M054	Pružina spojky	Clutch spring
50	939M052	Podložka spojky	Clutch washer
51	939M049	Řetězka	Sprocket
52	939M050	Jehlové ložisko	Needle bearing
53	939M058	Kolo pohonu čerpadla	Oil pump plastic gear
54	939M059	Kryt olejového čerpadla	Oil pump cover
55	939M057	Olejové čerpadlo	Oil pump
56	939M021	Hadička	Tube
58	939M021	Hadička	Tube
60	260000005	Spojka hadiček	Tube connector
61	939M048	Olejový filtr	Oil filter
62	947941957	Přípravek na povelní spojky	Clutch release spanner