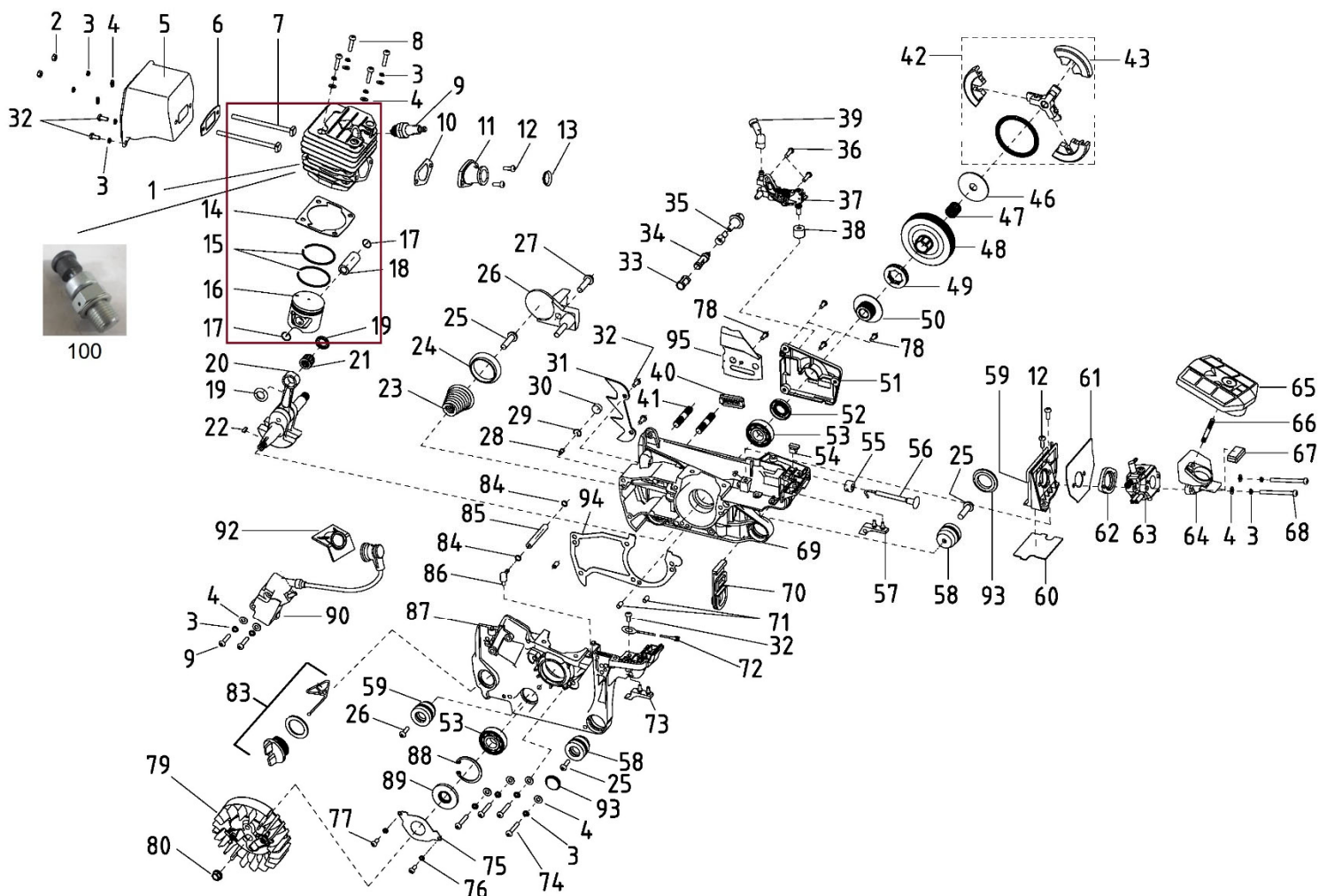


Position	Part number	Název	Name
1	945004572	Štít brzdy kompletní	Right cover assembly
3	956003	Pouzdro	Sleeve
4	956004	Pouzdro	Sleeve
5	939000014	Čep	Pin
6	945000052	Napínák kompletní	Tensioner assembly
8	945194	Krycí plech	Tensioner cover plate
9	945018	Šroub	Bolt
10	956010	Štít brzdy	Front damper
11	950A11	Pružina štítu brzdy	Torsion spring
12	956012	Podložka	Washer 5,2x20x1,2
13	945070	Matice	Nut
14	945204	Podložka pružiny	Spring base
15	956015	Pružina	Front damper spring
16	956016	Táhlo brzdy	Main lever
17	956017	Mechanismus brzdy	Secondary pull-rod
18	939000017	Čep	Pin
19	956019	Západka brzdy	Brake control rod
20	956020	Pružina brzdy	Brake spring
21	956021	Pásek brzdy	Brake strap
22	956022	Pomocná pružina	Secondary brake spring
23	950A23	Kryt pružiny brzdy	Brake spring cover plate
25	945046	Vodítko řetězu	Chain guide block
26	956026	Kryt řetězky	Right cover
27	956027	Kryt pásku brzdy	Rubber shield
28	956028	Pružina	Heavy block spring
29	939S044	Táhlo	Heavy block
30	962066	Matice lišty	Nut
31	956031	Matice krytu vzduchového filtru	Air filter lock nut
32	956032	Kryt vzduchového filtru	Air filter cover
33	100602013	Šroub	Bolt
34	956034	Vrchní kryt skříně	Upper cover plate
35	956035	Průchodka	Grommet
36	956036	Kryt setrvačníku	Fan cover
37	956037	Startér kompletní	Starter assembly
38	945154	Šroub	Bolt
39	945156	Podložka	Washer
40	Trvale nedostupné	Kladka startéru	Starter pulley
41	945150	Pružina startéru	Starter spring
42	945149	Madlo startéru	Start handle
44	956044	Kryt startéru	Starter cover
45	956045	Silenblok nádrže	Shock rubber
46	956046	Palivová nádrž	Fuel tank
47	945159	Silenblok	Shock rubber gland
48	100602013	Šroub	Bolt
49	945012	Záslepka	Dust cover
52	939S007	Palivová zátka kompletní	Fuel cap assembly
53	945163	Palivová hadička	Fuel tube
54	945088	Svorka hadičky	Fuel tube clip
55	945160	Palivový filtr	Fuel filter
56	945167	Ventilek odvzdušnění	Balancer valve
57	939S018	Průchodka	Balancer seat
58	956058	Táhlo plynu	Throttle rod
59	945172	Páčka plynu	Throttle trigger

Position	Part number	Název	Name
60	945173	Pružina dlaňové pojistky	Safety lever spring
61	950A65	Čep	Pin
62	956062	Kryt madla	Handle cover
63	945174	Dlaňová pojistka	Safety lever
64	100545013	Šroub	Bolt
65	939S014	Vypínač motoru	Engien switch
66	945215	Přední madlo	Front handle assembly
67	100545013	Šroub	Bolt
68	946000080	Průchodka nádrže	Rubber grommet
69	946000069	Palivová hadička	Fuel tube
70	71-P-01	Primer	Primer
71	16D325R15S	Lišta řetězu 40cm	Guide bar 40cm
72	25Q66E	Řetěz 0,325" 1,5mm 66 článků	Chain 0,325" 1,5mm 66 links
73	75118069	Kryt lišty	Guide bar cover



Position	Part number	Název	Name
1, 14-18	956010110	Válec kompletní	Cylinder assembly
2	945070	Matice	Nut
3	120202	Podložka	Washer
4	945075	Podložka	Washer
5	945122	Výfuk	Muffler
6	945032	Těsnění výfuku	Muffler gasket
7	560002265	Šroub výfuku	Muffler bolt
8	100302017	Šroub	Bolt
9	A958P	Svíčka zapalování	Spark plug
10	945102	Těsnění příruby sání	Air intake tube gasket
11	945100	Příruba sání válce	Air intake tube
12	100602009	Šroub	Bolt
13	945047	Těsnící kroužek	Ring
14	945031	Těsnění válce	Cylinder gasket
15	956M015	Pístní kroužek	Piston ring
16	956M016	Píst	Piston
17	945111	Pojistka pístního čepu	Piston pin clip
18	956M018	Pístní čep	Piston pin
19	956M019	Kryt ložiska	Bearing ring cover
20	945105	Kliková hřídel	Crankshaft
21	945106	Jehlové ložisko	Needle bearing
22	945078	Woodruffovo pero	Woodruff key
23	945014	Pružina zachycovače řetězu	Conical spring
24	945013	Distanční pouzdro	Spacer ring
25	100545013	Šroub	Bolt
26	945009	Zachycovač řetězu	Chain catcher
27	100602013	Šroub	Bolt
28	945090	Ventilek	Valve
29	945091	Pojistný kroužek	Circlip
30	956M030	Pěnová vložka	Sponge
31	945051	Zubová opěrka	Teeth plate
32	100602007	Šroub	Bolt
33	945059	Návlek filtru	Oil filter screen
34	945058	Tělo olejového filtru	Oil filter
35	945042	Hadička oleje	Oil tube
36	100601011	Šroub	Bolt
37	945142	Olejové čerpadlo	Oil pump
38	945053	Pěnová průchodka	Sponge grommet
39	945043	Hadička oleje	Oil tube
40	945046	Vodítko řetězu	Chain guide block
41	945098	Svorník	Stud bolt
42	560002259	Spojka kompletní	Clutch assembly
43	945140	Čelist spojky	Shoe block
46	945049	Podložka spojky	Clutch washer
47	945030	Jehlové ložisko	Needle bearing
48	945138	Spojkový zvon	Clutch drum
49	945056	Prstýnek řetězky	Sprocket ring
50	945026	Pohon olejového čerpadla	Oil pump worm
51	945045	Krycí plast	Cover plate
52	945029	Gufero	Oil seal
53	142102	Ložisko	Bearing
54	945038	Silenblok	Rubber pad
55	945037	Průchodka táhla sytiče	Choke rod grommet
56	945023	Táhlo sytiče	Choke rod

Position	Part number	Název	Name
57	956M057	Pravý spodní silenblok	Right lower rubber pad
58	945027	Silenblok	Shock absorber
59	560002273	Příruba karburátoru zadní	Carburetor intake flange
60	945034	Těsnění	Gasket
61	945033	Těsnění příruby karburátoru	Insulator gasket
62	945044	Příruba karburátoru	Carburetor insulator
63	945001049	Karburátor	Carburetor
63-1	A431001	Membránová sada karburátoru	Diaphragm set
64	945022E	Příruba vzduchového filtru	Air intake socket
65	956M065	Vzduchový filtr	Air filter
66	945079	Svorník	Stud bolt
67	945035	Pryžová krytka	Rubber pad
68	100302047	Šroub	Bolt
69	956M069	Pravý karter	Right housing
70	945036	Průchodka	Dust plate
71	945094	Čep	Pin
72	939S015	Kabel uzemnění	Grounding wire
73	945040	Levý spodní silenblok	Left lower rubber pad
74	945093	Šroub	Bolt M5x25
75	945050	Kryt ložiska	Bearing cover
76	120202	Podložka	Washer
77	100601005	Šroub	Bolt
78	100301007	Šroub	Bolt
79	945124	Setrvačnick	Flywheel
80	945071	Matice	Nut
83	945060E	Olejová zátka kompletní	Oil cover
84	945088	Svorka hadičky	Oil tube clip
85	945087	Olejová hadička	Oil tube
86	945084	Kolínko hadičky	Oil tube elbow
87	956M087	Levý karter	Left housing
88	130232	Pojistný kroužek	Circlip
89	945028	Gufero	Oil seal
90	945130	Cívka zapalování	Ignition coil
92	956M092	Kryt zapalování	Ignition cap
93	945012	Záslepka	Plug
94	945085	Těsnění skříně	Crankcase gasket
95	945048	Plech lišty	Steel plate
100	950B100	Dekompresní ventil	Decompression valve