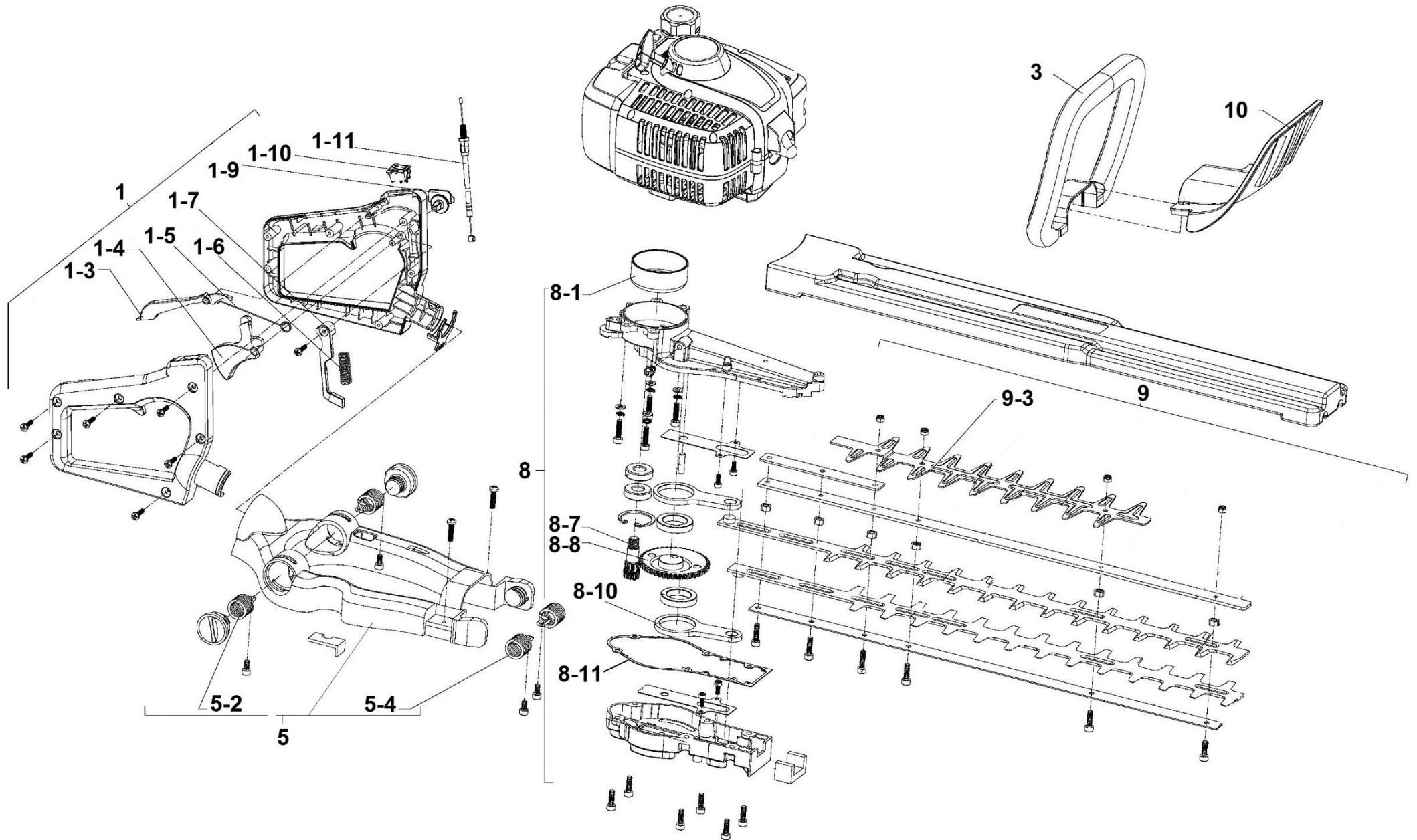


HECHT® 9225

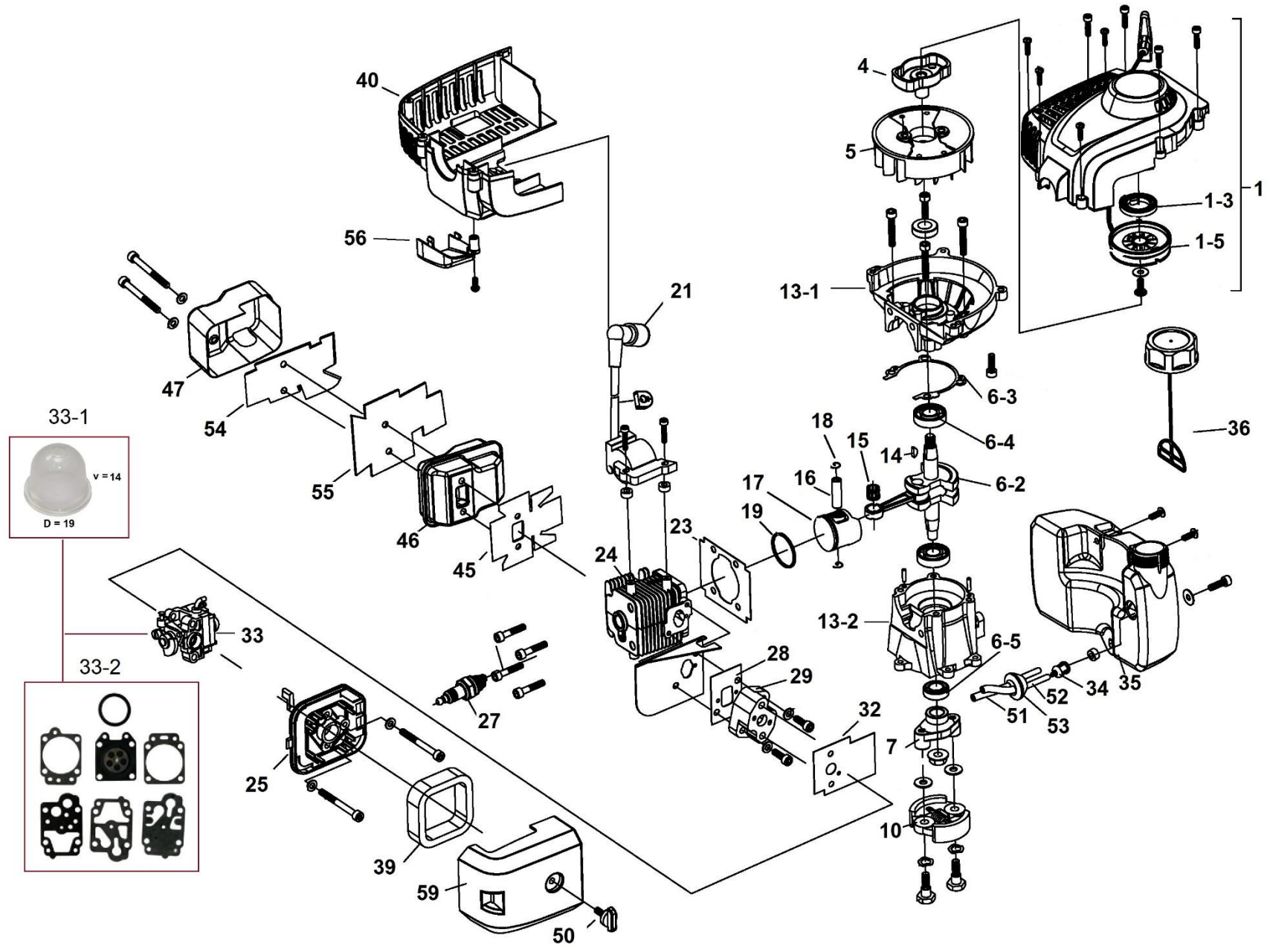
made for garden



Position	Part number	Název	Name
1	922500001	Zadní madlo kompletní	Handle assembly
1-3	9225001-3	Dlaňová pojistka	Safety lever
1-4	9225001-4	Páčka Plynu	Throttle trigger
1-5	9225001-5	Pružina	Spring
1-6	9225001-6	Pružina	Spring
1-7	9225001-7	Tlačítko aretace	Safety button
1-9	9225001-9	Tlačítko	Button
1-10	9225001-10	Vypínač motoru	Engine stop switch
1-11	9225001-11	Bowden plynu	Throttle Cable
3	922500003	Přední madlo	Front handle
5	922500005	Základna	Base assembly
5-2	9225005-2	Pružina	Spring
5-4	9225005-4	Pružina	Spring
8	922500008	Převodovka kompletní	Gearbox assembly
8-1	Nedostupné	Spojkový zvon	Clutch drum
8-7	9225008-7	Hřídelka	Output shaft
8-8	9225008-8	Excentr	Eccentric gear
8-10	9225008-10	Táhlo lišty	Rod
8-11	9225008-11	Těsnění	Gearbox gasket
9	922500009	Stříhací lišta kompletní	Cutting blade assembly
9-3	Trvale nedostupné	Krycí lišta	Upper blade bar
10	922500010	Ochranný štít	Guard shield

HECHT[®] 9225

made for garden



Position	Part number	Název	Name
1	Trvale nedostupné	Startér kompletní	Starter assembly
1-3	9225011-3	Pružina startéru	Starter spring
1-5	Trvale nedostupné	Kladka startéru	Starter pulley
4	922501004	Miska startéru	Starter idle pulley
5	922501005	Setrvačnick	Flywheel
6-2	Trvale nedostupné	Kliková hřidel	Crankshaft
6-3	Trvale nedostupné	Těsnění klikové skříně	Crankcase gasket
6-4	6000	Ložisko 6000	Bearing 6000
6-5	Trvale nedostupné	Gufero	Oil seal
7	922501007	Unašeč spojky	Clutch retainer
10	924001061	Spojka kompletní	Clutch assembly
13-1	Trvale nedostupné	Kliková skřín zadní	Rear crankcase
13-2	Trvale nedostupné	Kliková skřín přední	Front crankcase
14	Trvale nedostupné	Woodruffovo pero	Woodruff key
15	Trvale nedostupné	Jehlové ložisko	Needle bearing
16	Trvale nedostupné	Pístní čep	Piston Pin
17	922501017	Píst	Piston
18	Trvale nedostupné	Pojistka pístního čepu	Piston pin clip
19	922501019	Pístní kroužek (Balení po 1)	Piston Ring (Package of 1)
21	922501021	Cívka zapalování	Ignition coil
23	922501023	Těsnění válce	Cylinder gasket
24	922501024	Válec	Cylinder
25	922501025	Příruba vzduchového filtru	Air filter base
27	A958P	Svíčka zapalování	Spark plug
28	922501028	Těsnění příruby karburátoru	Insulator gasket
29	922501029	Příruba karburátoru	Carburetor insulator
32	922501032	Těsnění karburátoru	Carburetor gasket
33	Trvale nedostupné	Karburátor	Carburetor
33-1	188-12	Balonek primeru	Primer bulb
33-2	A431003	Membránová sada karburátoru	Diaphragm set
34	922501034	Palivový filtr	Fuel filter
35	922501035	Palivová nádrž	Fuel tank
36	922501036	Palivová zátka	Fuel tank cap
39	Trvale nedostupné	Vzduchový filtr	Air filter
40	922501040	Kryt motoru	Engine cover

Position	Part number	Název	Name
45	Trvale nedostupné	Těsnění výfuku	Muffler gasket
46	922501046	Výfuk	Muffler
47	Trvale nedostupné	Kryt výfuku	Muffler cover
50	922501050	Šroub krytu filtru	Air filter cover screw
51	922501051	Palivová hadička	Fuel Pipe
52	922501052	Palivová hadička	Fuel Pipe
53	R14301015-04	Průchodka hadiček	Fuel pipe grommet
55	922501055	Těsnění	Mufflet gasket
56	922501056	Krytka	Small cover
59	922501059	Kryt vzduchového filtru	Air filter cover