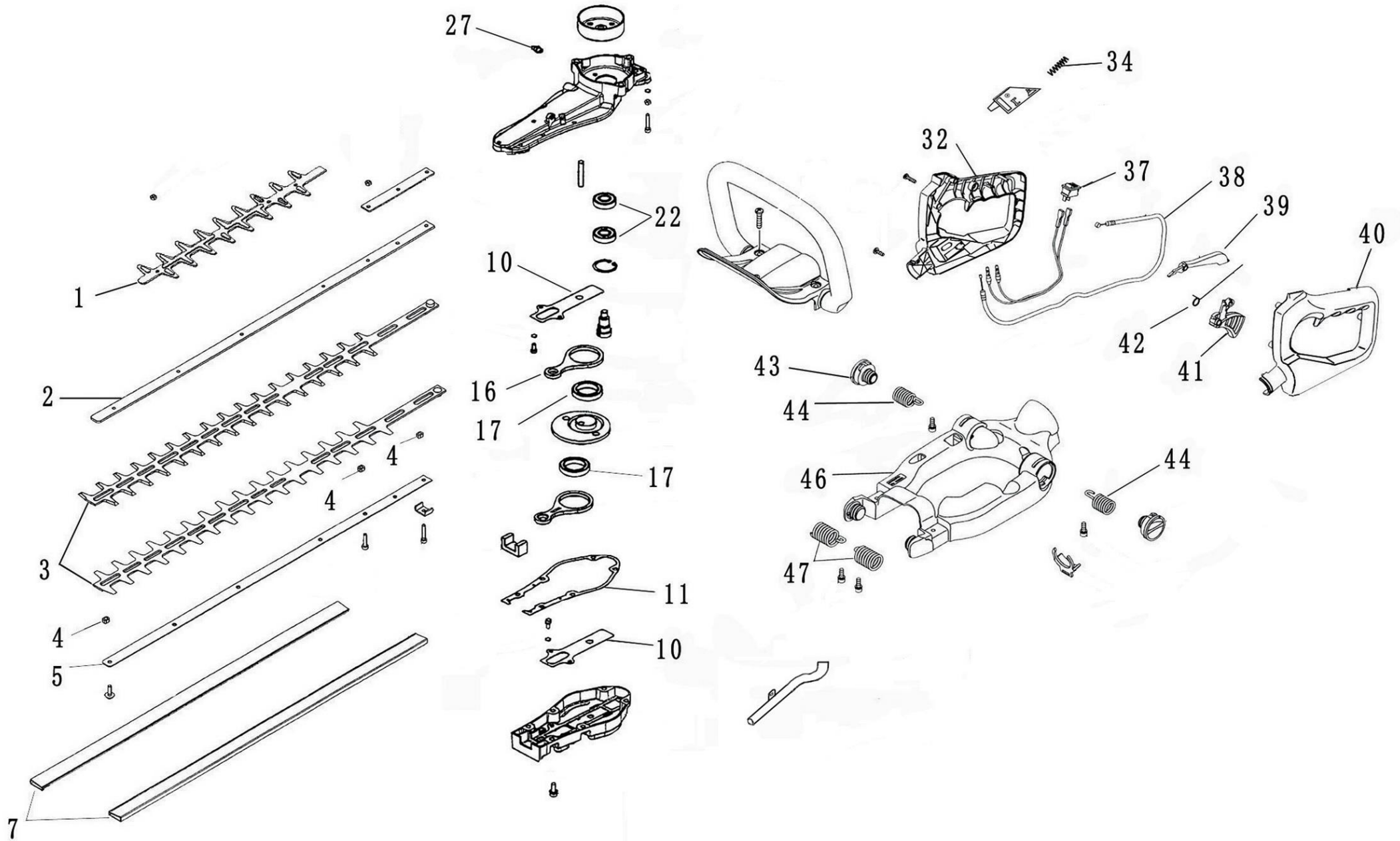


# HECHT® 9246

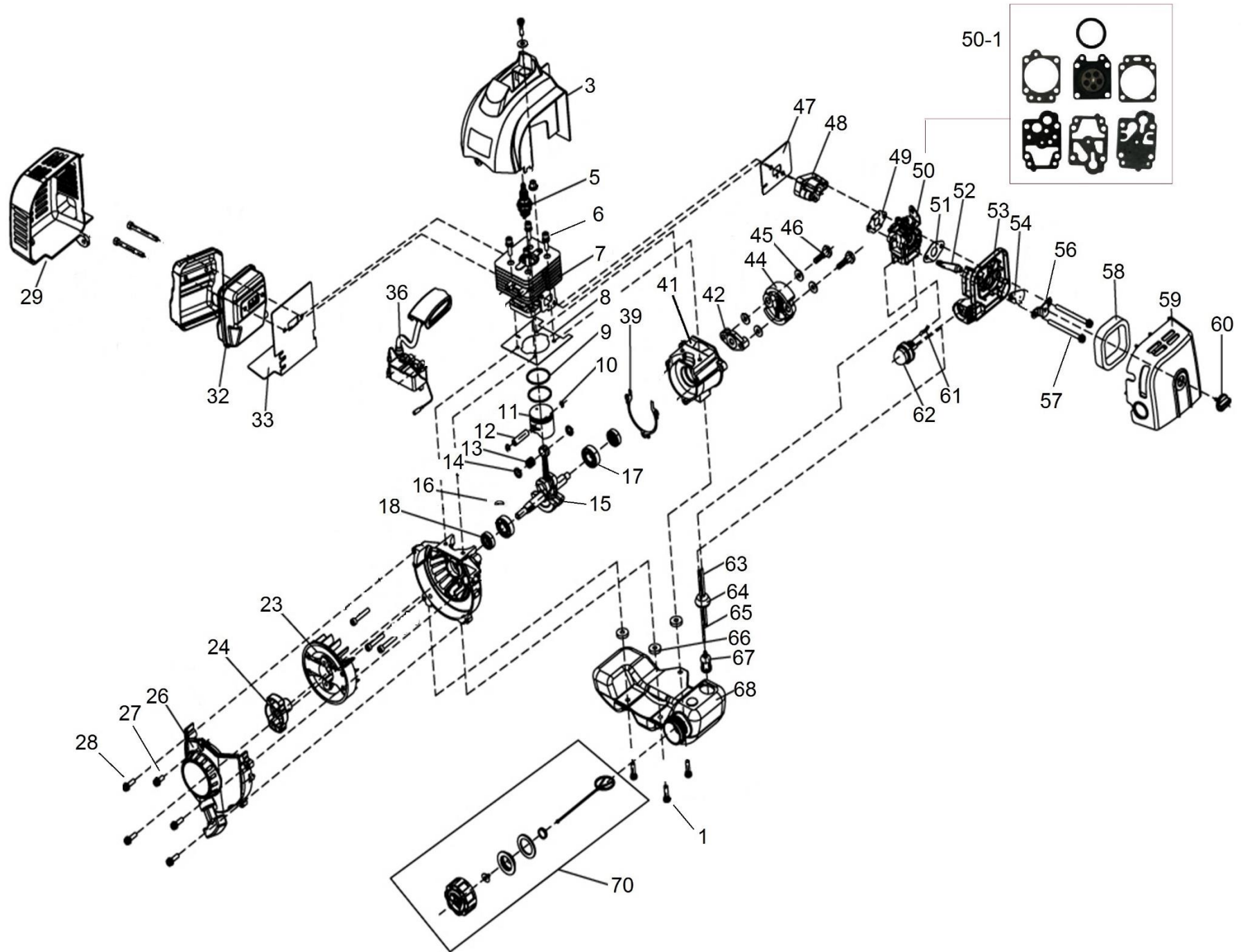
made for garden



Position	Part number	Název	Name
Na tento produkt lze objednat již pouze níže uvedené díly / Only below listed spare parts can be ordered			
1	924600001	Krycí lišta nože	Blade safe guard
2	924600002	Horní lišta	Upper bar
3	924600003	Střihací lišta	Blade
4	924600004	Pouzdro	Spacer
5	924600005	Spodní lišta	Lower bar
7	924600007	Kryt lišty	Blade cover
11	924600011	Těsnění skříně	Gearcase gasket
17	148205	Ložisko	Bearing
21	130225	Pojistný kroužek	Circlip
22	140201	Ložisko	Bearing
27	133004003	Maznice	Grease fitting
33	924600033	Tlačítko aretace	Turning locking button
34	924600034	Pružina	Spring
37	924600037	Vypínač motoru	Engine stop switch
38	924600038	Bowden plynu	Throttle cable
39	924600039	Dlaňová pojistka	Safety lever
40	924600040	Levé madlo	Left handle
41	924600041	Páčka plynu	Throttle lever
42	924600042	Pružina dlaňové pojistky	Safety lever spring
44	924600044	Pružina	Spring
46	924600046	Rám	Frame
47	924600047	Pružina	Spring
49	924003022	Pojistka madla	Handle lock

# HECHT<sup>®</sup> 9246

made for garden



Position	Part number	Název	Name
0	924601000	Motor 1E34FN	Engine 1E34FN
Servisní karta, nelze objednat jako ND / Service card, not available as spare part			
3	924601003	Kryt motoru	Cylinder cover
5	A958P	Svíčka zapalování	Spark plug
6	10030202	Šroub	Bolt
7	924601007	Válec	Cylinder
8	924601008	Těsnění válce	Cylinder gasket
9	924601009	Pístní kroužek	Piston ring
10	926501008	Pojistka pístního čepu	Piston pin clip
11	926501006	Píst	Piston
12	924601012	Pístní čep	Piston pin
13	926501009	Jehlové ložisko	Needle bearing
14	924601014	Podložka ložiska	Needle bearing washer
15	924601015	Kliková hřídel	Crankshaft
16	928000121	Woodruffovo pero	Woodruff key
17	924601017	Ložisko	Bearing
18	924601018	Gufero	Oil seal
23	924601023	Setrvačnick	Flywheel
24	924601024	Miska startéru	Starter idle pulley
26	924601026	Startér kompletní	Starter assembly
27	924601027	Šroub	Screw
28	924601028	Šroub	Screw
29	924601029	Kryt výfuku	Muffler cover
32	924601032	Výfuk	Muffler
33	924601033	Těsnění výfuku	Muffler gasket
36	924601036	Cívka zapalování	Ignition coil
39	926501014	Těsnění klikové skříně	Crankcase gasket
41	924601041	Přední kliková skříň	Front crankcase
42	924601042	Unašeč spojky	Clutch retainer
44	02050160002	Spojka kompletní	Clutch assembly
45	924601045	Podložka šroubu spojky	Wave washer
46	924601046	Šroub spojky	Clutch bolt
47	924601047	Těsnění příruby karburátoru	Insulator gasket
48	928000127	Příruba karburátoru	Insulator
49	127011033	Těsnění karburátoru	Carburetor gasket
50	924601050	Karburátor	Carburetor
50-1	A431003	Membránová sada karburátoru	Diaphragm set
51	924601051	Těsnění vzduchového filtru	Air filter gasket

Position	Part number	Název	Name
52	924601052	Páčka sytiče	Choke lever
53	924601053	Příruba vzduchového filtru	Air filter base
54	924601054	Klapka sytiče	Choke flap
56	924601056	Držák klapky	Choke flap board
58	133001052	Vzduchový filtr	Air filter element
59	924601059	Kryt vzduchového filtru	Air filter cover
60	924601060	Šroub víka filtru	Air filter cover screw
61	924601061	Palivová hadička	Fuel tube
62	71-P-01	Primer	Primer pump
63	926500046	Palivová hadička vratná	Fuel tube return
64	926500047	Průchodka hadiček	Fuel tube grommet
65	926500048	Palivová hadička (filtr)	Fuel tube (filter)
66	924601066	Silenblok nádrže	Fuel tank rubber
67	926500049	Palivový filtr	Fuel filter
68	924601068	Palivová nádrž	Fuel tank
70	924601070	Palivová zátka	Fuel tank cap