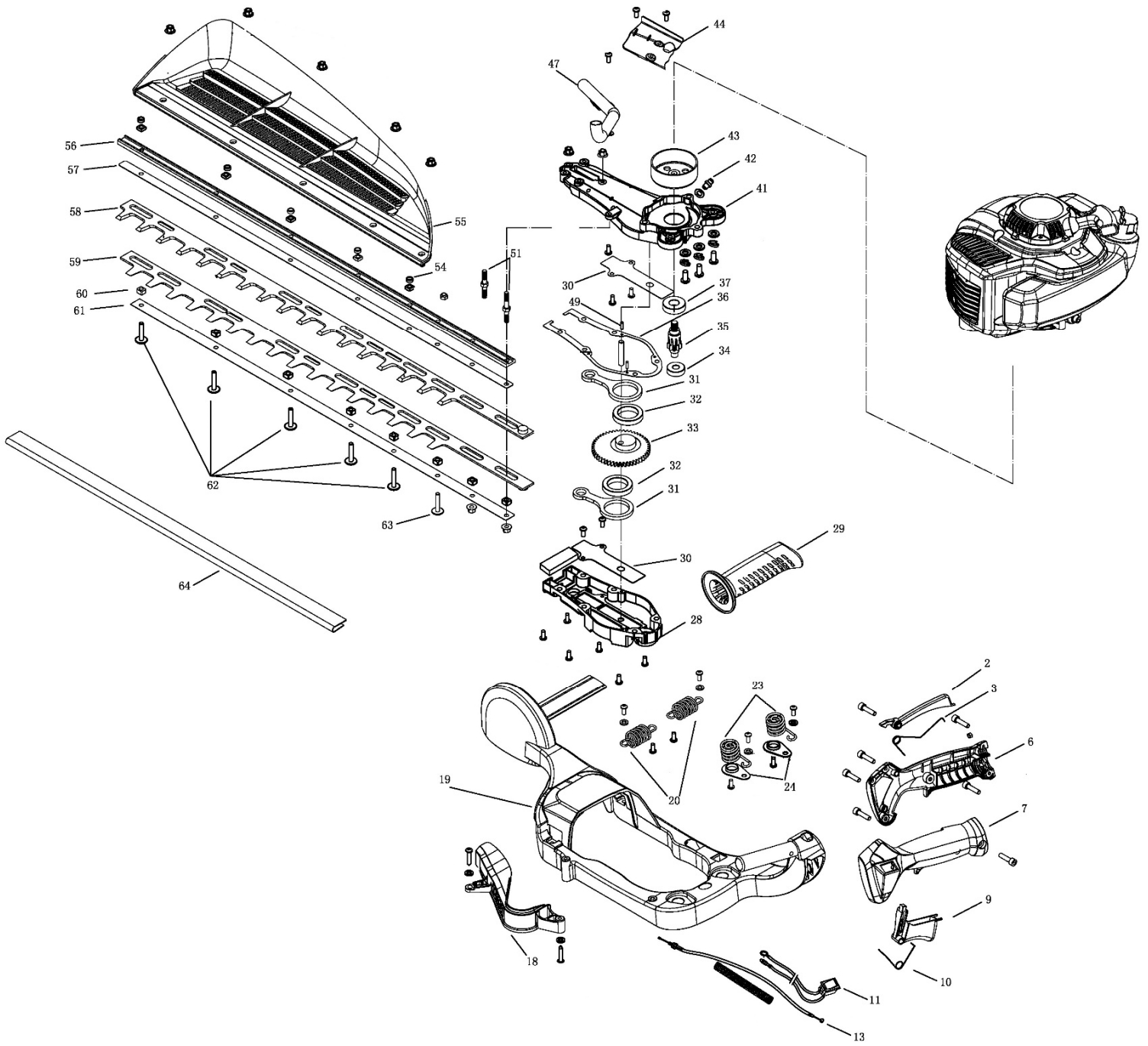


# HECHT<sup>®</sup> 9375

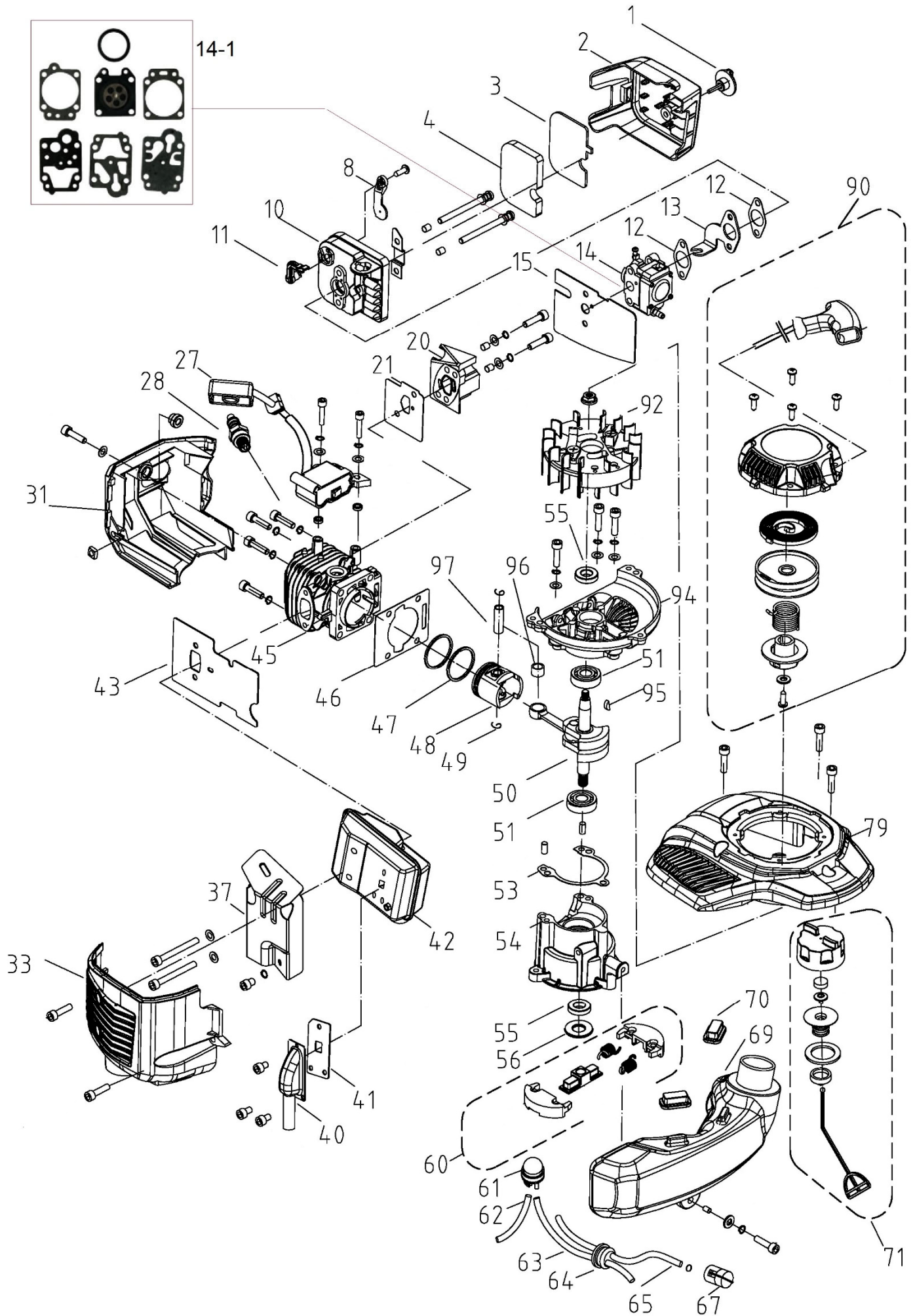
made for garden



Position	Part number	Název	Name
2	937500002	Dlaňová pojistka	Safety lever
3	937500003	Pružina dlaňové pojistky	Safety lever spring
6	937500006	Pravý kryt madla	Right handle cover
7	937500007	Levý kryt madla	Left handle cover
9	937500009	Páčka plynu	Throttle trigger
10	937500010	Pružina páčky plynu	Throttle trigger spring
11	937500011	Vypínač motoru	Engine switch
13	937500013	Bowden plynu	Throttle cable
18	937500018	Kryt	Shield
19	937500019	Základna	Base
20	937500020	Pružina	Spring
23	937500023	Pružina	Spring
24	937500024	Podložka pružiny	Spring seat
28	937500028	Spodní díl převodovky	Gearbox lower part
29	937500029	Přídavné madlo	Auxilliary handle
30	937500030	Podložka	Plate
31	937500031	Táhlo lišty	Blade connecting rod
32	148205	Ložisko	Bearing
33	937500033	Excentr	Eccentric gear
34	150208	Ložisko	Bearing
35	937500035	Hřídelka	Output shaft
36	937500036	Těsnění převodovky	Gearbox gasket
37	140201	Ložisko	Bearing
41	937500041	Horní díl převodovky	Gearbox upper part
42	937500042	Maznice	Grease fitting
43	937500043	Spojkový zvon	Clutch drum
44	937500044	Kryt	Cover
47	937500047	Trubka výfuku	Exhaust pipe
51	937500051	Svorník	Stud bolt
54	937500054	Pouzdro	Bushing
55	937500055	Sběrná lišta	Collecting bar
56	937500056	Horní lišta	Upper plate
57	937500057	Horní vodící lišta	Upper guide bar
58	937500058	Horní nůž	Upper blade
59	937500059	Spodní nůž	Lower blade
60	937500060	Pouzdro	Spacer
61	937500061	Spodní vodící lišta	Lower guide bar
62	Nedostupné	Šroub	Bolt
63	Nedostupné	Šroub	Bolt
64	937500064	Kryt lišty	Blade cover

# HECHT® 9375

made for garden



Position	Part number	Název	Name
1	927501001	Šroub víka filtru	Air filter screw
2	927501002	Kryt vzduchového filtru	Air filter cover
3	927501003	Předfiltr	Air filter
4	927501003	Vzduchový filtr	Air sponge filter
8	927501008	Klapka sytiče	Choke flap board
9	927501009	Objímka	Sleeve plate
10	927501010	Příruba vzduchového filtru	Air filter base
11	927501011	Páčka sytiče	Choke lever
12	924601051	Těsnění vzduchového filtru	Air filter gasket
13	927501013	Držák bowdenu	Cable support
14	927501014	Karburátor	Carburetor
14-1	A431003	Membránová sada karburátoru	Diaphragm set
15	927501015	Těsnění karburátoru	Carburetor gasket
20	927501020	Příruba karburátoru	Carburetor insulator
21	927501021	Těsnění příruby karburátoru	Insulator gasket
27	927501027	Cívka zapalování	Ignition coil
28	133R00050	Svíčka zapalování	Spark plug
31	927501031	Kryt válce	Cylinder cover
33	927501033	Plastový kryt výfuku	Plastic muffler cover
37	927501037	Kryt výfuku	Muffler cover
40	927501040	Trubka výfuku	Exhaust pipe
41	927501041	Těsnění trubky výfuku	Exhaust pipe gasket
42	927501042	Výfuk	Muffler
43	927501043	Těsnění výfuku	Muffler gasket
45	927501045	Válec	Cylinder
46	927501046	Těsnění válce	Cylinder gasket
47	927501047	Pístní kroužek	Piston ring
48	927501048	Píst	Piston
49	927501049	Pojistka pístního čepu	Piston pin clip
50	927501050	Kliková hřídel	Crankshaft
51	140100	Ložisko	Bearing
53	927501053	Těsnění klikové skříně	Crankcase gasket
54	927501054	Spodní kliková skříň	Lower crankcase
55	133R00106	Gufero	Oil seal
56	927501056	Podložka spojky	Clutch washer
60	927501060	Spojka kompletní	Clutch assembly
61	71-P-01	Primer	Primer fuel tube
62	927501062	Palivová hadička 75mm	Fuel tube 75mm
63	927501063	Palivová hadička 100mm	Fuel tube 100mm
64	927501064	Průchodka hadiček	Fuel tube grommet
65	927501065	Palivová hadička 230mm	Fuel tube 230mm
67	927501067	Palivový filtr	Fuel filter
69	927501069	Palivová nádrž	Fuel tank
70	927501070	Silenblok	Rubber shock absorber
71	927501071	Palivová zátka	Fuel tank cap
79	927501079	Horní kryt motoru	Engine top cover
90	927501090	Startér kompletní	Starter assembly
92	927501092	Setrvačnick	Flywheel
94	927501094	Horní kliková skříň	Upper crankcase
95	927501095	Woodruffovo pero	Woodruff key
96	Nedostupné	Jehlové ložisko	Needle bearing
97	927501097	Pístní čep	Piston pin