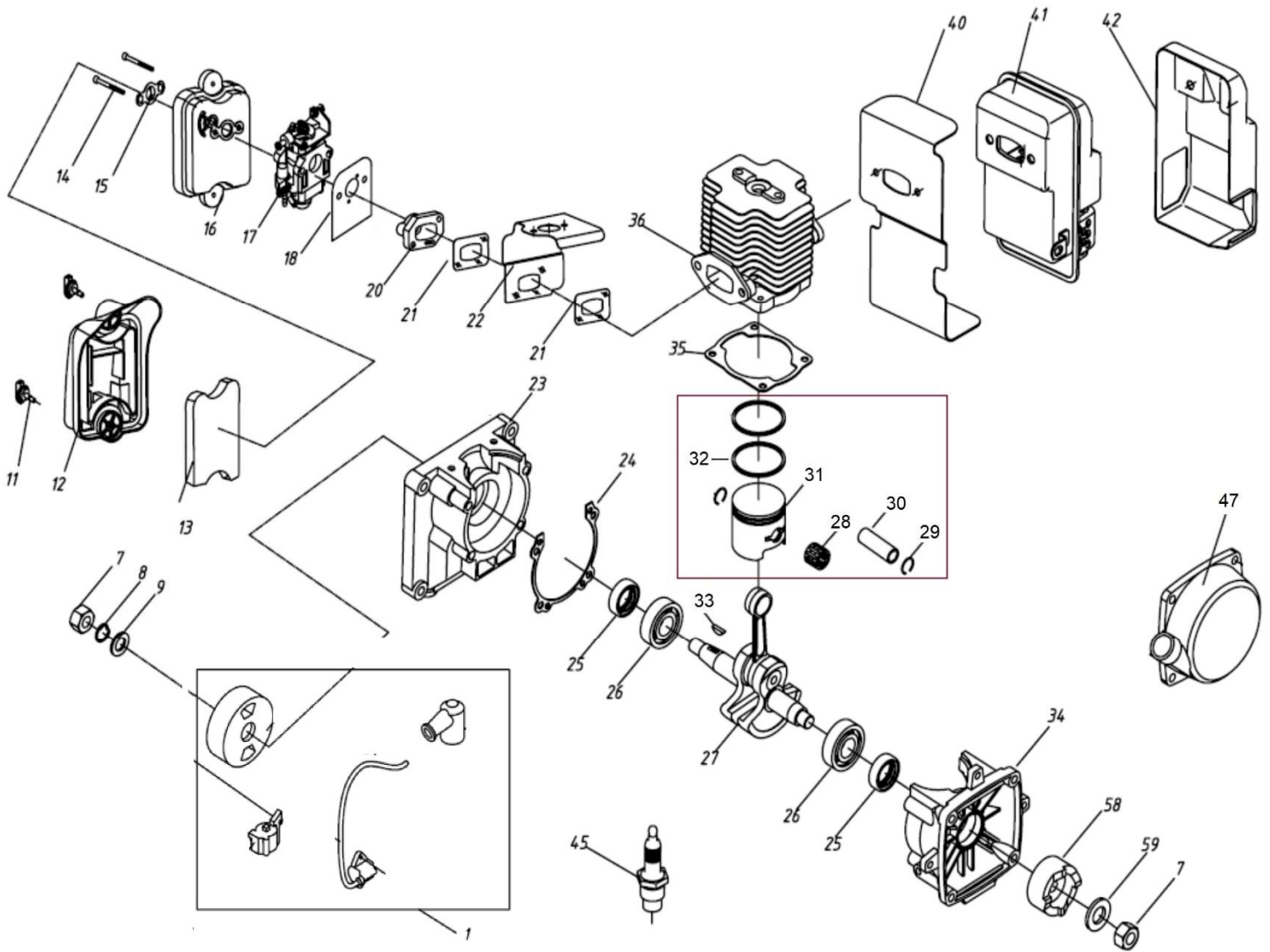


Position	Part number	Název	Name
59	443000059	Kryt motoru	Engine cover
64	443000064	Skříň ventilátoru zadní	Impeller rear case
65	443000065	Ventilátor	Impeller
67	443000067	Skříň ventilátoru přední	Impeller front case
73	451000073	Rám nádrže	Tank support frame
78	451000078	Sílenok	Shock absorber
79	451000079	Rám	Frame
81	972000051	Popruh	Harness
82	443000082	Podložka zad	Backrest
83	451000083	Plastová svorka	Plastic clip
85	443000085	Palivová nádrž kompletní	Fuel tank assembly
86	127011052	Průchodka hadiček, hadičky a filtr	Fuel tube grommet, tubes and filter
90	952000040	Stahovací objímka	Clamp hoop
91	443000091	Palivová zátka	Fuel tank cap
92	451000092	Víčko nádoby	Tank cap
93	451000093	Těsnění víčka	Tank cap gasket
94	451000094	Vzduchový ventil	Air valve
95	451000095	Sítko nádoby	Tank sieve
96	451000096	Hadička	Tube
97	451000097	Nádoba	Tank
98	451000098	Těsnění	Sealing washer
99	451000099	Spojka hadičky	Tube connector
100	451000100	Převlečná matice	Plastic nut
101	451000101	Spojka hadičky	Tube connector
102	451000102	Těsnění	Sealing washer

Position	Part number	Název	Name
103	451000103	Převlečná matice	Plastic nut
104	451000104	Stahovací objímka 25-40	Clamp hoop 25-40
105	451000105	Spojovací hadice	Tube connector
106	451000106	Nádobka	Tank
108	451000108	Těsnící kroužek	Gasket
109	451000109	Převlečná matice	Plastic nut
110	451000110	Ohebná hadice	Tube
111	443000111	Hadička 830mm	Plastic tube 830mm
112	443000112	Hadička 880mm	Plastic tube 880mm
113	451000113	Krytka	Plug
114	451000114	Konektor hadice	Tube connector
115	451000115	Klapka	Flap
116	443000116	Koleno	Elbow
117	443000117	Držák silenbloku	Bracket
118	451000118	Páčka klapky	Lever
119	952000038	Stahovací objímka	Clamp hoop
120	451000120	Ohebná hadice	Flexible tube
121	952000041	Trubka	Tube
122	451000122	Přední trubka	Front tube
125	451000125	Ventilek	Valve
127	451000127	Koncová trubka	End tube
132	451000132	Tryska	Nozzle
133	443000133	Ovládací madlo kompletní	Control handle assembly
135	451000135	Bowden plynu	Throttle cable
137	443000137	Držák ovládacího madla	Control handle bracket
146	451000156	Ventilek	Valve
150	443000150	Čerpadlo s hadicemi	Pump With tubes
	443000151	Konektor čerpadla	Pump plastic connector



Position	Part number	Název	Name
1	443000001	Cívka zapalování a setrvačník	Ignition coil with flywheel
7	587002056	Matice	Nut
8	120207	Pružná podložka	Spring washer
9	120107	Podložka	Washer
11	443000011	Šroub krytu filtru	Filter cover bolt
12	443000012	Kryt vzduchového filtru	Air filter cover
13	443000013	Vzduchový filtr	Air sponge filter
14	100302052	Šroub	Bolt
15	443000015	Objímka příruby filtru	Fixing plate
16	443000016	Příruba vzduchového filtru	Air filter base
17	443000017	Karburátor	Carburetor
18	451001047	Těsnění karburátoru	Carburetor gasket
20	443000020	Příruba karburátoru	Carburetor insulator
21	443000021	Těsnění příruby karburátoru	Insulator gasket
22	443000022	Krycí těsnění válce	Gasket
23	443000023	Kliková skříň (u ventilátoru)	Crankcase (impeller side)
24	443000024	Těsnění klikové skříně	Crankcase gasket
25	163001042	Gufero	Oil seal
26	142102	Ložisko	Bearing
27	443000027	Kliková hřídel	Crankshaft
28	443000031	Jehlové ložisko	Needle bearing
29		Pojistka pístního čepu (2ks)	Piston pin clip (2pcs)
30		Pístní čep	Piston pin
31		Píst	Piston
32		Pístní kroužky (2ks)	Piston ring (2pcs)
33		443000033	Woodruffovo pero
34	443000034	Kliková skříň (u startéru)	Crankcase (starter side)
35	443000035	Těsnění válce	Cylinder gasket
36	443000036	Válec	Cylinder
40	443000040	Těsnění výfuku	Muffler gasket
41	443000041	Výfuk	Muffler
42	443000042	Kryt výfuku	Muffler cover
45	A958P	Svíčka zapalování	Spark plug
47	443000047	Startér mechanický	Starter assembly
58	443000058	Miska startéru	Starter idle pulley
59	120107	Podložka	Washer