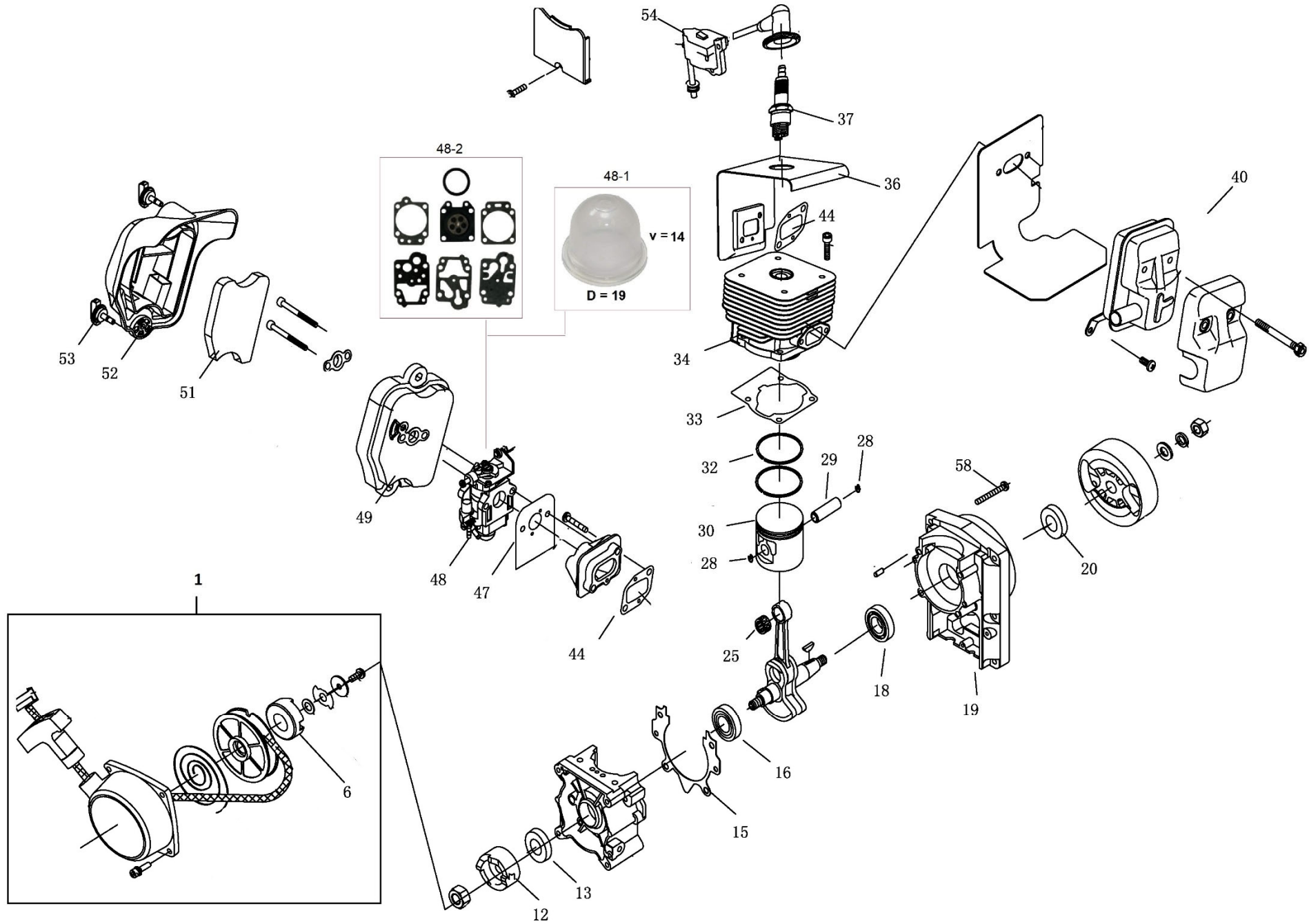


Position	Part number	Název	Name
65	451000065	Ventilátor	Impeller
73	451000073	Rám	Frame
78	451000078	Silenblok	Shock absorber
79	451000079	Rám	Main body
82	451000082	Podložka zad	Mat
85	451000085	Palivová nádrž	Fuel tank
86	152001120	Palivový filtr	Fuel filter
87	146001089	Průchodka hadiček	Fuel pipe grommet
88	133R00110	Hadička	Tube
89	133R00125	Hadička	Tube
90	952000038	Stahovací objímka	Clamp hoop
91	146001095	Zátka palivové nádrže	Fuel tank cap
92	451000092	Zátka nádrže	Tank cap
93	451000093	Těsnění	Sealing washer
94	451000094	Vzduchový ventil	Air valve
95	451000095	Filtr	Filter net
96	451000096	Hadička	Tube
97	451000097	Nádrž kapaliny	Chemical tank
98	451000098	Podložka	Sealing washer
99	451000099	Spojka	Link pipe
100	451000100	Převlečná matice	Connector lid
101	451000101	Konektor	Connector
102	451000102	Těsnění	Sealing
103	451000103	Převlečná matice	Connector lid
105	451000105	Koleno	Elbow pipe
108	451000108	Těsnící kroužek	Sealing ring
109	451000109	Převlečná matice	Connector lid
110	451000110	Hadice ohebná	Shrinking tube
111	443000111	Hadička	Tube
112	443000112	Hadička	Tube
113	451000113	Krytka	Plug
114	451000114	Tubus	Tube
115	451000115	Klapka	Board
116	451000116	Koleno	Elbow
117	451000117	Převlečný kryt trubky	Cover
118	451000118	Páčka klapky	Switch
120	451000120	Hadice ohebná	Tube

Position	Part number	Název	Name
121	451000121	Tubus středový	Connector
122	451000122	Tubus přední	Tube
123	451000123	Tubus	Tube
124	451000124	Koleno	Tube
125	451000125	Ventil	Valve
127	451000127	Tubus koncový	Tube
132	451000132	Tryska kompletní	Nozzle assembly
135	451000135	Bowden plynu	Throttle cable
139	451000139	Pravá rukojeť	Right handle
140	451000140	Pružina	Spring
141	451000141	Páčka plynu	Trigger
156	451000156	Ventil kompletní	Valve assembly (no board)
158	451000158	Řetízek	Chain
160	451000160	Ovládací madlo kompletní	Control handle assembly



Position	Part number	Název	Name
0	451001000	Motor	Engine
Servisní karta, nedodává se jako ND / Service card, not available as spare part			
1	451001102	Startér kompletní	Starter assembly
6	451001006	Rozeta	Start wheel
12	451001012	Miska startéru	Ratchet
13	939M017	Gufero	Oil-seal
15	1E40F-5.8-4	Těsnění klikové skříně	Gasket
16	142102	Ložisko	Bearing
18	142102	Ložisko	Bearing
19	451001019	Kliková skříň (u setrvačnicku)	Crankcase (flywheel side)
20	152001047	Gufero	Oil-seal
25	152011026	Jehlové ložisko	Needle bearing
28	152001024	Pojistka pístního čepu	Piston pin circlip
29	152001025	Pístní čep	Piston pin
30	152BTS-M44	Píst	Piston
32	451001032	Pístní kroužek (1ks)	Piston ring (1pcs)
33	451001033	Těsnění válce	Cylinder gasket
34	150001036	Válec	Cylinder
36	451001036	Plechový kryt válce	Cylinder mantle
37	A958P	Svíčka zapalování	Spark plug
40	451001040	Výfuk	Muffler
44	451001044	Těsnění příruby karburátoru	Intake pipe gasket
47	142011036	Těsnění karburátoru	Carburetor gasket
48	152011037	Karburátor	Carburetor
48-1	188-12	Balonek primeru	Primer bulb
48-2	A431003	Membránová sada karburátoru	Diaphragm set
49	451001049	Příruba vzduchového filtru	Air filter base
51	451001051	Vzduchový filtr	Air filter element
52	451001052	Kryt vzduchového filtru	Air filter cover
53	451001053	Šroub krytu vzd. Filtru	Air filter cover screw
54	451001054	Cívka zapalování	Ignition coil