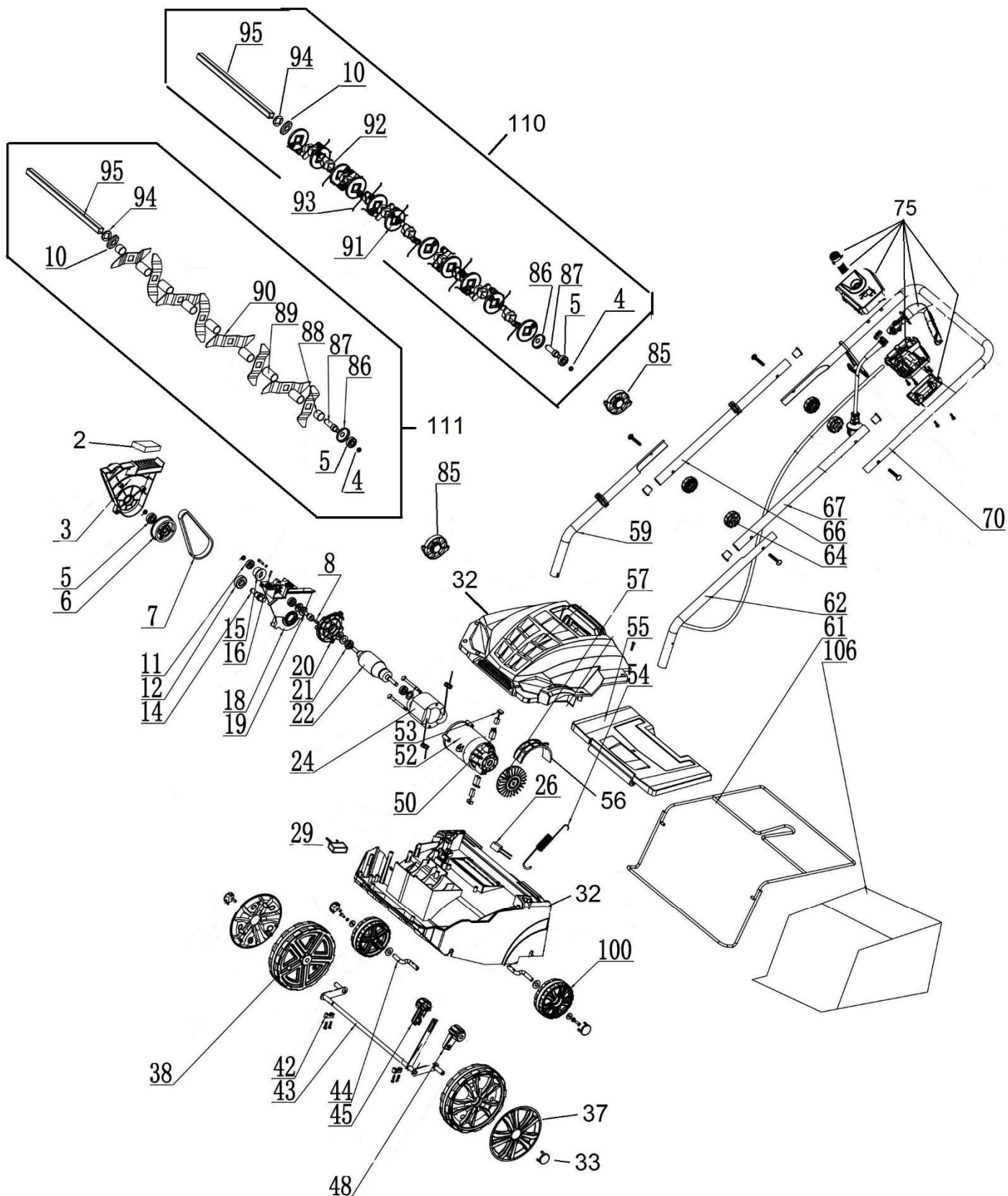


HECHT® 1420

made for garden



Position	Part number	Název	Name
2	142000002	Pěnová vložka	Sponge
3	142000003	Kryt řemenice	Cover of belt wheel
4	130107	Pojistný kroužek	Circlip
5	140200	Ložisko	Bearing
6	142000006	Řemenice	Sheave
7	142000007	Drážkový řemen	Ribbed belt
8	142000008	Jehlové ložisko	Needle bearing
10	142000010	Krytka	Small cover
11	149200	Ložisko	Bearing
12	140202	Ložisko	Bearing
14	142000014	Hřídel řemenice	Sheave axle
15	142000015N	Řemenice motoru	Motor sheave
18	142000018N	Držák řemenice	Belt wheel support
19	142000019N	Hřídel	Output axle
16	142000016	Čep	Pin
20	142000020	Příruba	Gear case
21	149200	Ložisko	Bearing
22	142000022	Rotor	Rotor
24	142000024	Stator	Stator
26	142000026	Tepelná pojistka	Thermal cutoff
29	142000029	Kondenzátor	Capacitor
32	142000032	Šasí	Deck
33	142000033	Krytka kola	Wheel hub cap
37	142002037	Poklice předního kola	Front wheel cover
38	142002038	Přední kolo	Front wheel
42	142000042	Lůžko přední osy	Front axle clamp
43	142002043	Přední osa kol	Front wheel axle
44	142002044	Zadní osa kol	Rear wheel axle
45	142000045	Madlo zdvihu (levá část)	Left shift
48	142000048	Madlo zdvihu (pravá část)	Right shift
50	142000050	Držák uhlíku	Carbon brush frame
52	142000052	Kryt motoru	Motor cover
53	142000053	Uhlík (1ks)	Carbon brush (1pcs)
54	142000054	Pružina	Spring
55	142002055	Víko koše	Rear board
56	142000056	Objímka	Sleeve
57	142000057	Ventilátor motoru	Motor fan
59	142000059	Spodní madlo pravé	Right lower handle
61	142000061	Rám koše	Grasscatcher frame
62	142000062	Spodní madlo levé	Left lower handle
63	142000063	Šroub madla	Handle bolt
64	142000064	Křídlová matice	Knob nut
66	142000066	Středové madlo pravé	Right middle handle
67	142000067	Středové madlo levé	Left middle handle
70	142000070	Horní madlo	Upper handle
75	142000107	Spínač kompletní	Switch assembly
85	142000085	Domeček ložiska	Bearing housing
86	142000086	Kryt ložiska	Bearing cover
87	142000087	Hřídelka	Connecting axle
88	142000088	Pouzdro malé	Lsmall bushing
89	142000089	Pouzdro velké	Large bushing
90	142000090	Nůž	Blade
91	142000091	Vymezovací vložka	Holder cover
92	142000092	Unašeč pružiny	Spring holder
93	142000093	Pružina válce	Spring
94	142000094	Podložka	Washer
95	142000095	Čtvercová hřídel válce	Square axle

Position	Part number	Název	Name
100	142002100	Zadní kolo	Rear wheel
106	142000106	Potah koše	Grasscatcher bag
110	142000110	Drátkový válec	Wire cylinder
111	142000111	Nožový válec	Rake cylinder