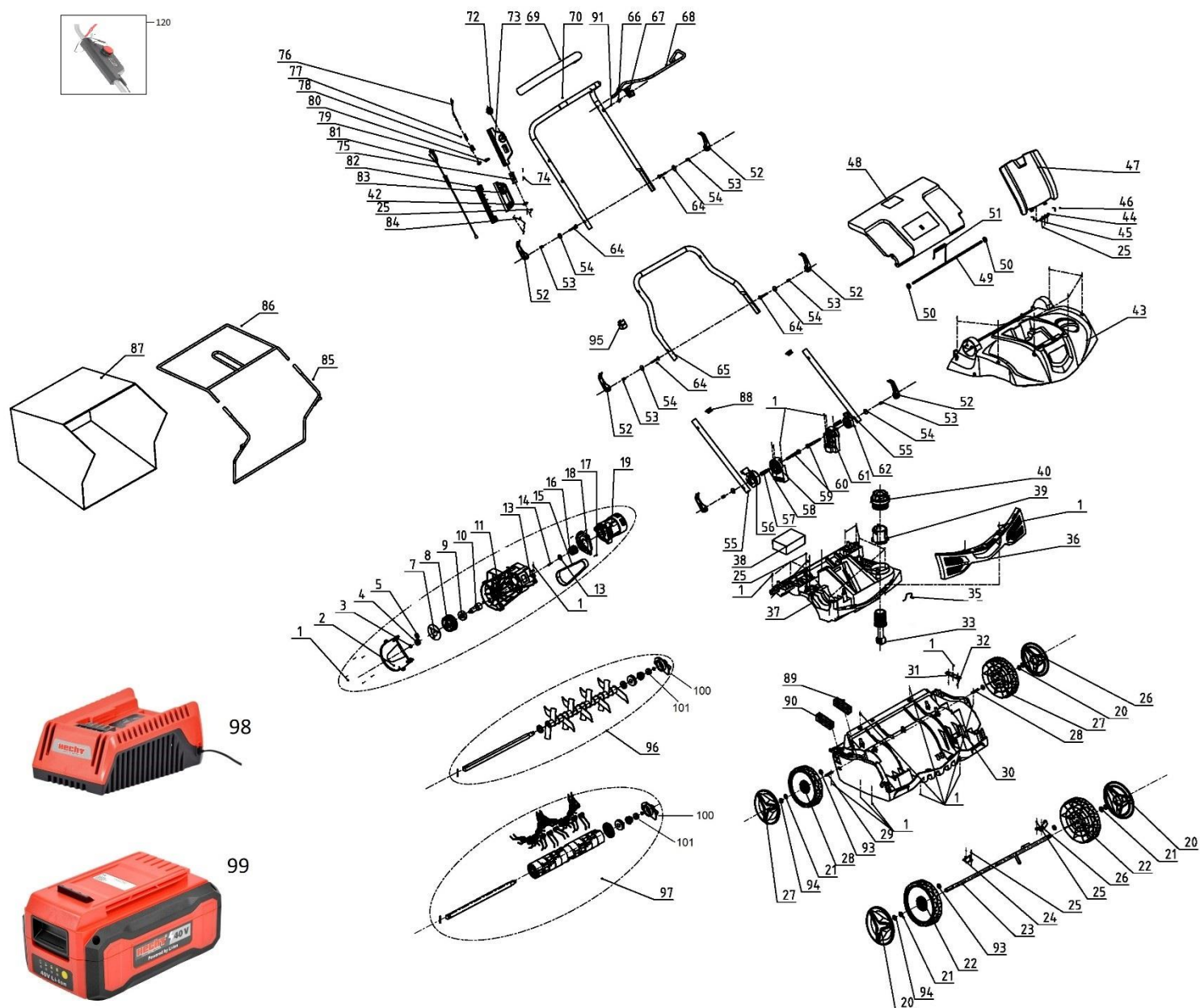


HECHT® 1384

made for garden



Position	Part number	Název	Name
1	100502013	Šroub	Screw
2	138400002	Kryt řemenu	Belt cover
4	150308	Ložisko	Bearing
5	120105	Podložka	Washer
7	138400007	Příruba řemenice	Sheave cover board
8	138400008	Řemenice	Sheave
9	140203	Ložisko	Bearing
10	138400010	Hřídel	Shaft
11	138400011	Skříň	Motor case
13	120102	Podložka	Washer
14	100602007	Šroub	Screw
15	138400015	Ozubený řemen	Synchronous belt
16	138400016	Řemenice motoru	Motor sheave
17	100545016	Šroub	Screw
18	138400018	Příruba motoru	Motor bracket
19	138400019	Motor	Motor
20	138400020	Poklice předního kola	Front wheel cover
22	138400022	Přední kolo	Front wheel
23	138400023	Přední osa kol	Front wheel axle

Position	Part number	Název	Name
24	138400024	Přítlačná podložka pravá	Right pressing plate
25	100501009	Šroub	Screw
26	138400026	Přítlačná podložka levá	Left pressing plate
27	503500006	Poklice zadního kola	Rear wheel cover
28	503500009	Zadní kolo	Rear wheel
29	138400029	Zadní osa kola	Rear wheel axle
30	138400030	Šasí	Bottom deck
32	100303037	Šroub	Screw
33	138400033	Plastový šroub zdvihu	Height adjustment screw rod
35	138400035	Pružina baterie	Battery spring wire
38	138400038	Elektronika	Controller PCB
39	138400039	Plastové pouzdro	Height adjustment Plastic bushing
40	138400040	Převlečná matice zdvihu	Height adjustment knob nut
47	138400047	Víko baterie	Battery flap cover
48	138400048	Víko koše	Rear board
49	138400049	Osa víka koše	Rear board axle
50	130302	Třmenový kroužek	E clip
51	138400051	Pružina víka koše	Rear board spring
52	503500093	Páka rychloupínání madla	Handle fastlocking lever
54	120305	Velká podložka	Big washer
55	138400055	Spodní madlo	Lower handle
56	503500102	Pravý vnější ozubený držák madla	Right outer gear ring
57	503500101	Pružina	Spring
58	130303	Třmenový kroužek	E clip
59	138400059	Pravý vnitřní ozubený držák madla	Right inner gear ring
60	138400060	Šroub madla spodní	Handle bolt
61	138400061	Levý vnitřní ozubený držák madla	Left inner gear ring
62	503500105	Levý vnější ozubený držák madla	Left outer gear ring
64	503500096	Šroub madla	Bolt
65	138400065	Středové madlo	Middle handle
66	25239100202	Tvarová podložka	Wave washer
67	503500079	Držák páky levý	Left handle bracket
68	138400068	Páka spínače	Switch pulling pole
69	138400069	Návlek madla	Handle sheath
70	138400070	Horní madlo	Upper handle
72	Nedostupné	Tlačítko spínače	Switch button
73	Nedostupné	Horní kryt spínače	Switch upper cover
75	Nedostupné	Indikátor nabití baterie	Battery indicator
82	Nedostupné	Upínací podložka skříně spínače	Switch box pressing board
83	Nedostupné	Spodní kryt spínače	Switch lower cover
Nahrazeno číslem 120. 503500120 Spínač kompletní. / Replaced by number 120. 503500120 Switch assembly.			
74	100522003	Šroub	Screw
76	503500070	Lanko	Wire
77	503500082	Pružina	Spring
78	503500072	Táhlo	Switch pushing block
79	503500071	Pružina	Spring
80	503500083	Táhlo	Switch rotary block
81	138400081	Kabeláž	Cable
84	100501013	Šroub	Screw
85	138400085	Přední část rámu koše	Grasscatcher frame front part
86	138400086	Zadní část rámu koše	Grasscatcher frame rear part
87	138400087	Potah koše	Grasscatcher bag
91	100502013	Šroub	Screw
93	26800703601	Tvarová podložka	Wave washer
94	26800705102	Podložka	Washer
95	25261100102	Svorka bowdenu	Cable clamp
96	138400096	Nožový válec	Aerator blade

Position	Part number	Název	Name
97	138400097	Drátkový válec	Scarifier cylinder
98	HECHT005025B	Akumulátor 2,5Ah	Battery 2,5Ah
	HECHT005040B	Akumulátor 4Ah	Battery 4Ah
	HECHT005050B	Akumulátor 5Ah	Battery 5Ah
99	HECHT005046	Nabíječka	Charger
100	199900010	Domeček ložiska	Bearing housing
101	62900-ZZ	Ložisko	Bearing