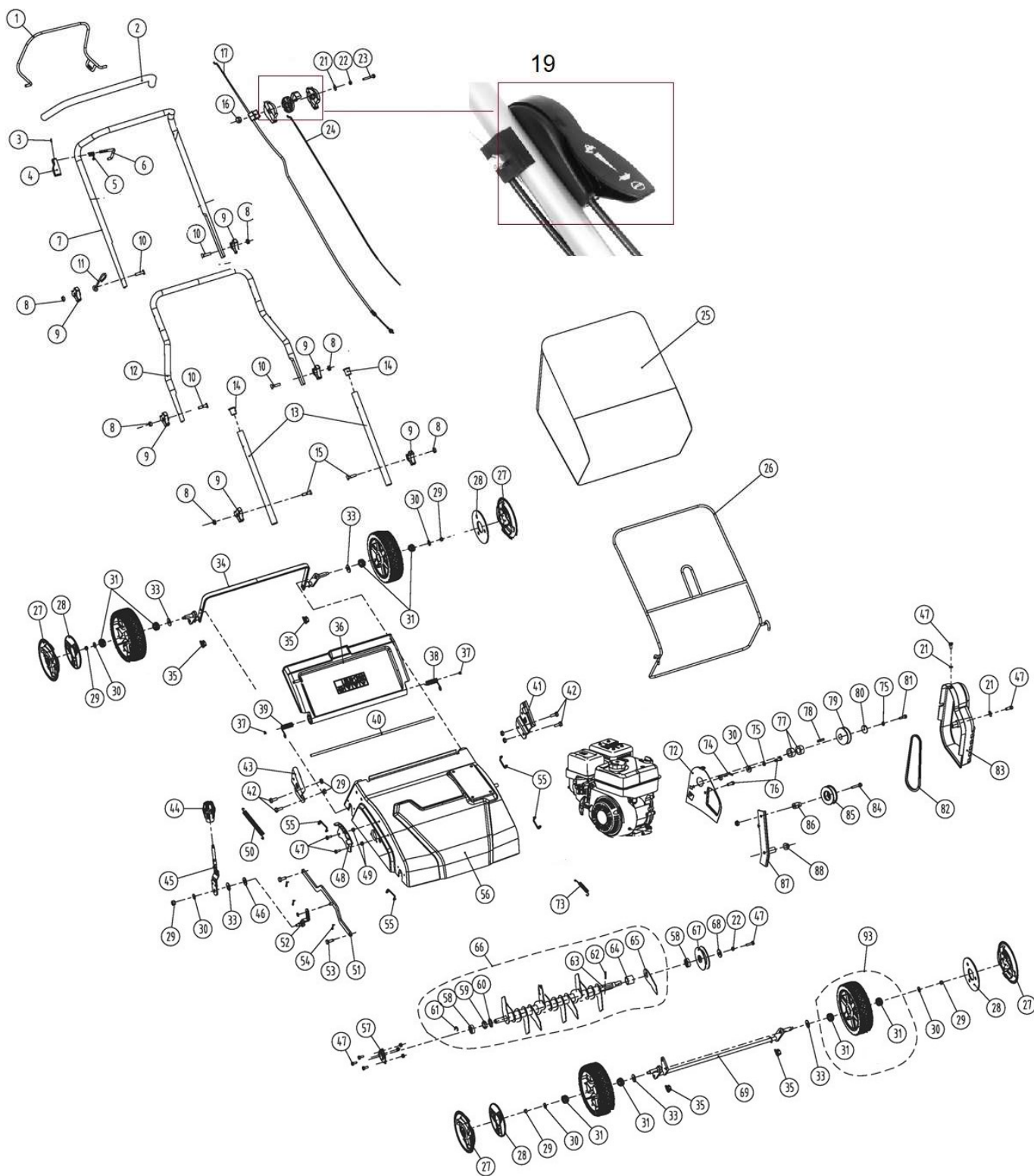


# HECHT<sup>®</sup> 5642

made for garden

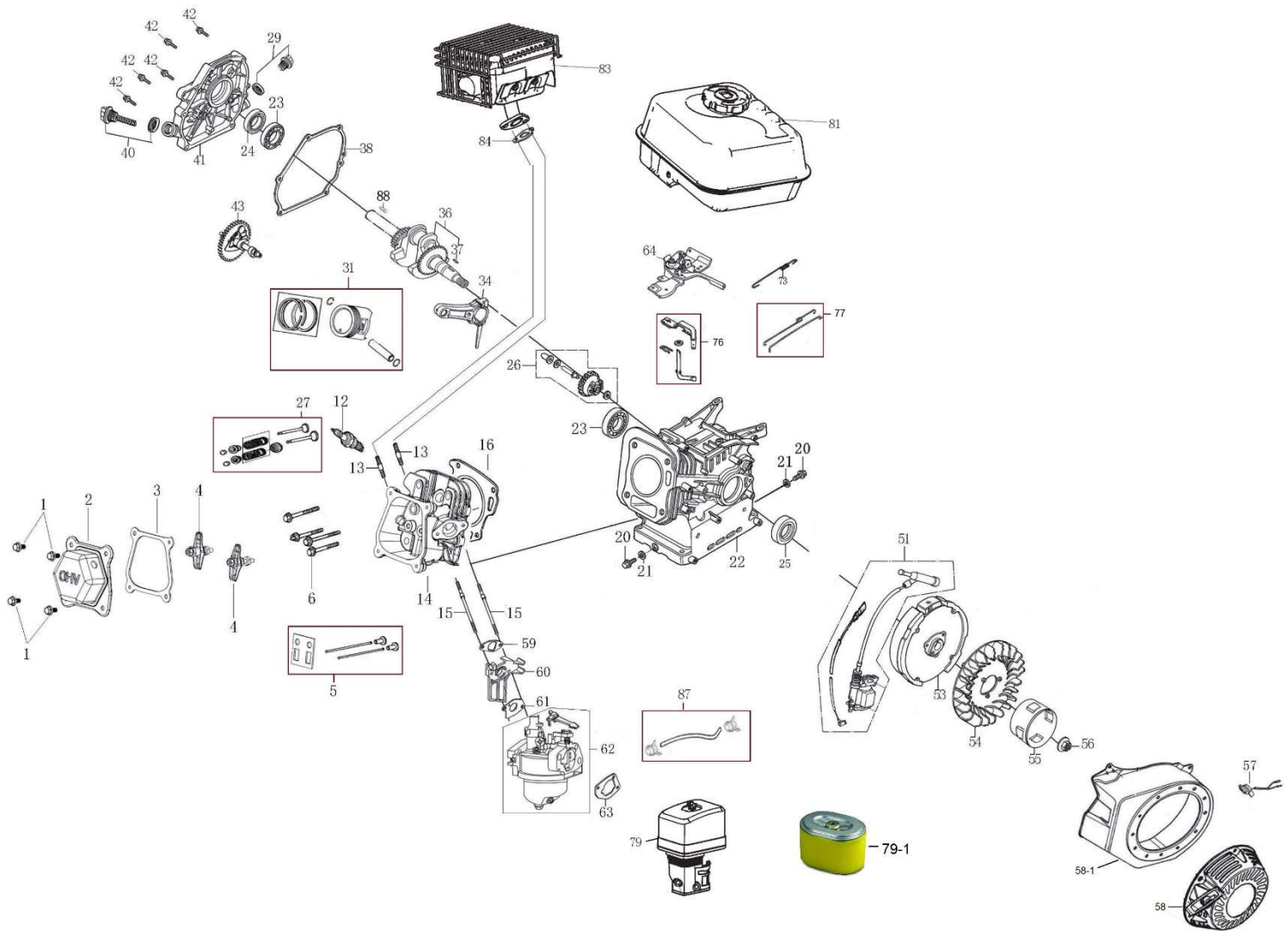


| Position | Part number         | Název                      | Name                           |
|----------|---------------------|----------------------------|--------------------------------|
| 1        | 564200001           | Páka spojky                | Clutch lever                   |
| 2        | Nedodává se jako ND | Návlek madla               | Foam tube                      |
| 3        | Nedodává se jako ND | Čep                        | Spring-type straight pins      |
| 4        | 564200004           | Páčka aretace              | lock hook trigger              |
| 5        | 564200005           | Pružina                    | lock hook spring               |
| 6        | 564200006           | Aretace páky spojky        | lock hook                      |
| 7        | 564200007           | Horní madlo                | Upper handle                   |
| 8        | 110105              | Matice                     | Nut                            |
| 9        | 564200009           | Křídlová matice            | Knob nut                       |
| 10       | 564200010           | Šroub                      | Button head screw              |
| 11       | 564200011           | Držák madla startování     | Rope guide hook                |
| 12       | 564200012           | Střední madlo              | Middle handle                  |
| 13       | 564200013           | Spodní madlo               | Lower handle                   |
| 14       | 564200014           | Záslepka madla             | End cap                        |
| 15       | 564200015           | Šroub                      | Arc head bolt                  |
| 16       | M-06K               | Matice                     | Cap nut                        |
| 17       | 564200017           | Bowden spojky              | Clutch cable                   |
| 19       | 564210019           | Ovládání plynu vč. bowdenu | Throttle lever including cable |
| 21       | 120103              | Podložka                   | Washer                         |
| 22       | 120203              | Pružná podložka            | Spring washer                  |
| 23       | 100103052           | Šroub                      | Bolt                           |
| 24       | 564200024           | Bowden plynu               | Throttle cable                 |
| 25       | 564200025           | Potah koše                 | Grasscatcher bag               |
| 26       | 564200026           | Rám koše                   | Grasscatcher frame             |
| 27       | 564200093           | Poklice kola               | Wheel cover                    |
| 28       |                     | Krytka kola                | Wheel plate                    |
| 29       | 110105              | Matice                     | Nut                            |
| 30       | 120105              | Podložka                   | Washer                         |
| 31       | DY0218-15A          | Ložisko kola               | Wheel bearing                  |
| 32       | 564200032           | Kolo                       | Wheel                          |
| 33       | 120209              | Pružná podložka            | Spring washer                  |
| 34       | 564200034           | Zadní osa kol              | Rear wheel shaft               |
| 35       | Nedodává se jako ND | Plastové pouzdro           | Plastic bushing                |
| 36       | 564200036           | Víko koše                  | Rear cover                     |
| 37       | 130303              | Třmenový kroužek           | E ring                         |
| 38       | 564200038           | Levá pružina               | Left spring                    |
| 39       | 564200039           | Pravá pružina              | Right spring                   |
| 40       | Nedodává se jako ND | Osa víka koše              | Rear cover axle                |
| 41       | 564200041           | Držák spodního madla levý  | Lower handle left bracket      |
| 42       | 100105013           | Šroub                      | Flange bolt                    |
| 43       | 564200043           | Držák spodního madla pravý | Lower handle right bracket     |
| 44       | 564200044           | Madlo páky zdvihu          | Height adjusting lever handle  |
| 45       | 564200045           | Páka zdvihu                | Height adjusting lever         |
| 46       | Nedodává se jako ND | Podložka                   | Washer                         |
| 47       | 100103013           | Šroub                      | Flange bolt                    |
| 48       | 564200048           | Hřeben zdvihu              | Height adjusting board         |
| 49       | 110103              | Matice                     | Lock nut                       |
| 50       | 564200050           | Pružina                    | Spring                         |
| 51       | 564200051           | Táhlo zdvihu               | Height adjusting rod           |
| 52       | 564200052           | Držák páky zdvihu          | Lever bracket                  |
| 53       | 564200053           | Čep                        | Pin                            |
| 54       | 564200054           | Závlačka                   | Cotter pin                     |
| 55       | 564200055           | Pojistka                   | spring hook                    |
| 56       | Nedodává se jako ND | Šasí                       | Deck                           |
| 57       | 564200057           | Domeček ložiska            | Bearing housing                |
| 58       | 140302              | Ložisko                    | Ball bearing                   |
| 59       | 564200059           | Matice                     | Lock nut                       |

| Position | Part number         | Název                        | Name                     |
|----------|---------------------|------------------------------|--------------------------|
| 60       | 564200060           | Podložka                     | Washer                   |
| 61       | 130111              | Pojistný kroužek             | Circlip                  |
| 62       | Nedodává se jako ND | Čep                          | Spring-type straight pin |
| 63       | 564200063           | Hřídél nožů                  | Blade shaft              |
| 64       | 564200064           | Vymezovací pouzdro mezi noži | Blade spacer             |
| 65       | 564200065           | Nůž                          | Blade                    |
| 66       | 564200066           | Nožový válec                 | Blade shaft assembly     |
| 67       | 564200067           | Řemenice hnaná               | Driven sheave            |
| 68       | Nedodává se jako ND | Podložka                     | Washer                   |
| 69       | 564200069           | Přední osa kol               | Front wheel shaft        |
| 72       | 564200072           | Deska řemenového převodu     | Belt transfer board      |
| 73       | 564200073           | Pružina                      | Spring                   |
| 74       | 564200074           | Vodítko řemenu               | Belt pin                 |
| 75       | 120205              | Pružná podložka              | Spring washer            |
| 76       | Nedodává se jako ND | Šroub                        | Bolt                     |
| 77       | 564200077           | Pouzdro                      | Spacer                   |
| 78       | 564200078           | Klínek řemenice              | Flat key                 |
| 79       | 564200079           | Řemenice motoru              | Engine sheave            |
| 80       | Nedodává se jako ND | Podložka                     | Washer                   |
| 81       | Nedodává se jako ND | Šroub                        | Bolt                     |
| 82       | 564200082           | Řemen                        | Belt                     |
| 83       | 564200083           | Kryt řemenu                  | Belt cover               |
| 84       | 100105037           | Šroub                        | Bolt                     |
| 85       | 564200085           | Napínací řemenice            | Tension pulley           |
| 86       | 564200086           | Pouzdro                      | Tension pulley spacer    |
| 87       | 564200087           | Páka napínáku                | Tension lever            |
| 88       | 110105              | Matice                       | Nut                      |
| 93       | 564200093           | Kolo kompletní               | Wheel assembly           |

# HECHT® 5642

made for garden



| Position | Part number         | Název                     | Name                       |
|----------|---------------------|---------------------------|----------------------------|
| 1        | 100203009           | Šroub                     | Bolt                       |
| 2        | 565403002           | Ventilové víko            | Cylinder head cover        |
| 3        | 565403004           | Těsnění ventilového víka  | Cylinder head cover gasket |
| 4        | 564202004           | Vahadlo ventilu kompletní | Valve rocker assembly      |
| 5        | 564202005           | Zdvihátko ventilu set     | Valve tappet set           |
| 6        | 100205057           | Šroub                     | Bolt                       |
| 12       | A969P               | Svíčka zapalování         | Spark plug                 |
| 13       | 565403008           | Svorník výfuku            | Muffler stud bolt          |
| 14       | 564202014           | Hlava válce               | Cylinder head              |
| 15       | 564202015           | Svorník karburátoru       | Carburetor stud bolt       |
| 16       | 564202016           | Těsnění hlavy válce       | Cylinder head gasket       |
| 20       | 785001014           | Vypouštěcí šroub          | Oil drain bolt             |
| 21       | 120107              | Podložka                  | Washer                     |
| 22       | 564202022           | Kliková skříň             | Crankcase                  |
| 23       | 142105              | Ložisko                   | Bearing                    |
| 24       | 081118-100          | Gufero                    | Oil seal                   |
| 25       | 081118-100          | Gufero                    | Oil seal                   |
| 26       | 564202026           | Regulátor otáček          | Governor gear              |
| 27       | 564202027           | Ventily set               | Valve set                  |
| 29       | 564202029           | Olejová zátka             | Oil plug                   |
| 31       | 564202031           | Píst kompletní            | Piston assembly            |
| 34       | 564202034           | Ojnice                    | Connecting rod             |
| 36       | 564202036           | Kliková hřídel            | Crankshaft                 |
| 37       | Nedodává se jako ND | Woodruffovo pero          | Woodruff key               |

| Position | Part number         | Název                        | Name                     |
|----------|---------------------|------------------------------|--------------------------|
| 38       | 564202038           | Těsnění klikové skříně       | Crankshaft gasket        |
| 40       | 564202040           | Olejová měrka                | Oil dipstick             |
| 41       | 564202041           | Víko klikové skříně          | Crankcase cover          |
| 42       | 100205027           | Šroub                        | Bolt                     |
| 43       | 564202043           | Vačková hřídel               | Camshaft                 |
| 51       | 564202051           | Cívka zapalování             | Ignition coil            |
| 53       | 564202053           | Setrvačnick                  | Flywheel                 |
| 54       | 564202054           | Ventilátor                   | Fan                      |
| 55       | 564202055           | Miska startéru               | Starter idle pulley      |
| 56       | 746001066           | Matice                       | Nut                      |
| 57       | 565403052           | Vypínač motoru               | Engine stop switch       |
| 58       | 564202058           | Startér mechanický           | Starter assembly         |
| 58-1     | 160210075-0003      | Kryt setrvačnicku            | Flywheel cover           |
| 59       | 564202059           | Těsnění příruby karburátoru  | Insulator gasket         |
| 60       | 564202060           | Příruba karburátoru          | Carburetor insulator     |
| 61       | 564202061           | Těsnění karburátoru          | Carburetor gasket        |
| 62       | 564202062           | Karburátor                   | Carburetor               |
| 63       | 564202063           | Těsnění vzduchového filtru   | Air filter gasket        |
| 64       | Nedodává se jako ND | Deska regulátoru             | Governor board           |
| 73       | 564202073           | Vratná pružina regulátoru    | Governor return spring   |
| 76       | Nedodává se jako ND | Páka regulátoru set          | Governor lever set       |
| 77       | 564202077           | Táhlo regulátoru s pružinou  | Governor rod with spring |
| 79       | 564202079           | Vzduchový filtr kompletní    | Air filter assembly      |
| 79-1     | 30-404              | Vzduchový filtr              | Air filter               |
| 81       | 564202081           | Palivová nádrž               | Fuel tank                |
| 83       | 564202083           | Výfuk                        | Muffler                  |
| 84       | 564202084           | Těsnění výfuku               | Muffler gasket           |
| 87       | Nedodává se jako ND | Palivová hadička se svorkami | Fuel tube with clip      |
| 88       | 565403081           | Pero                         | Flat key                 |