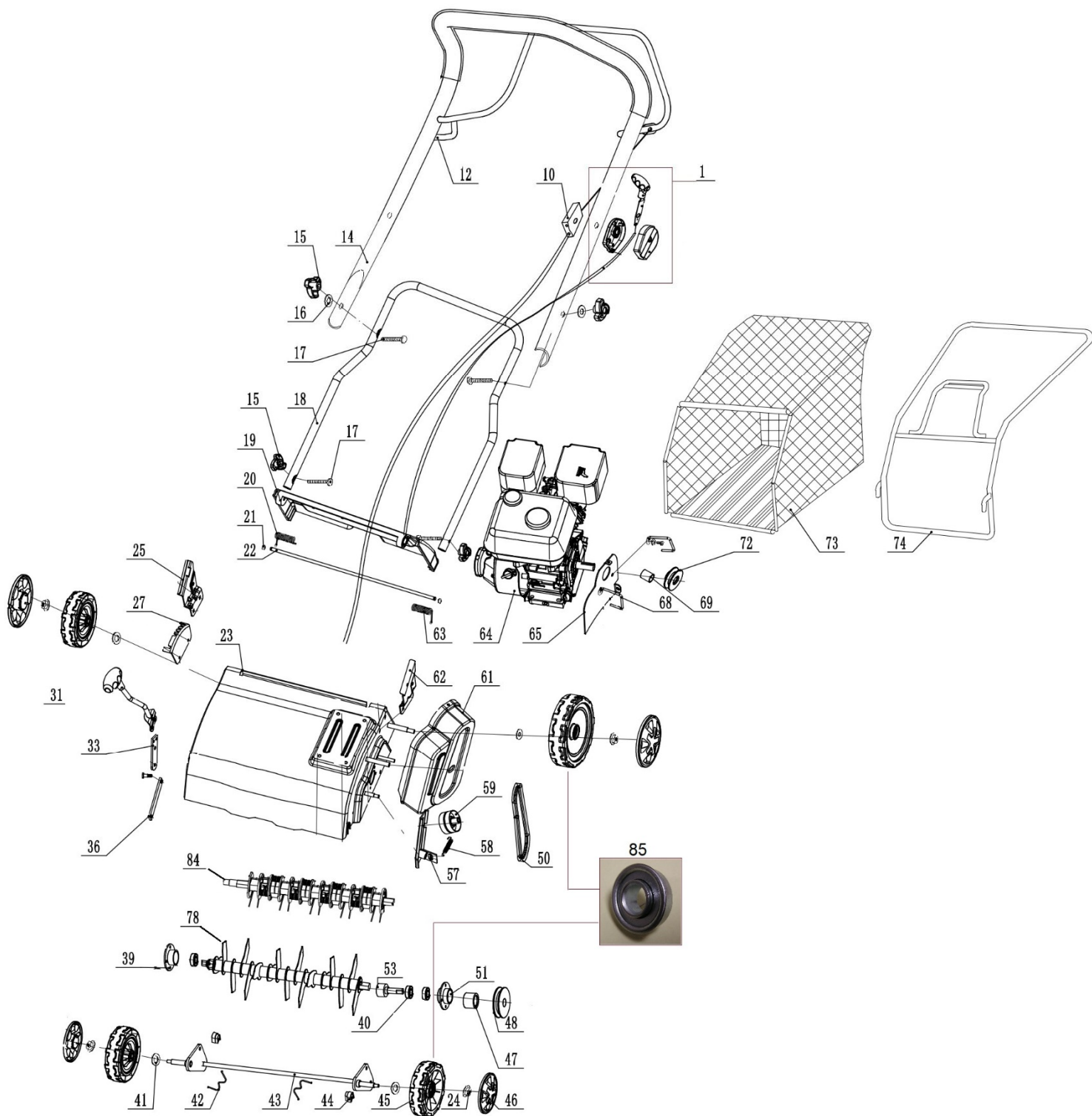


# HECHT<sup>®</sup> 5644

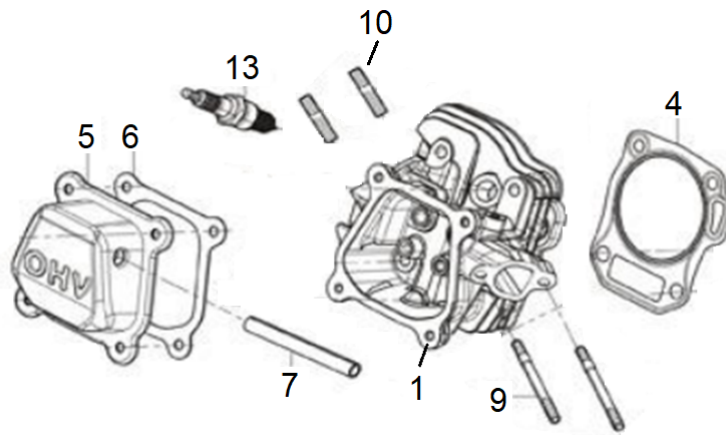
made for garden



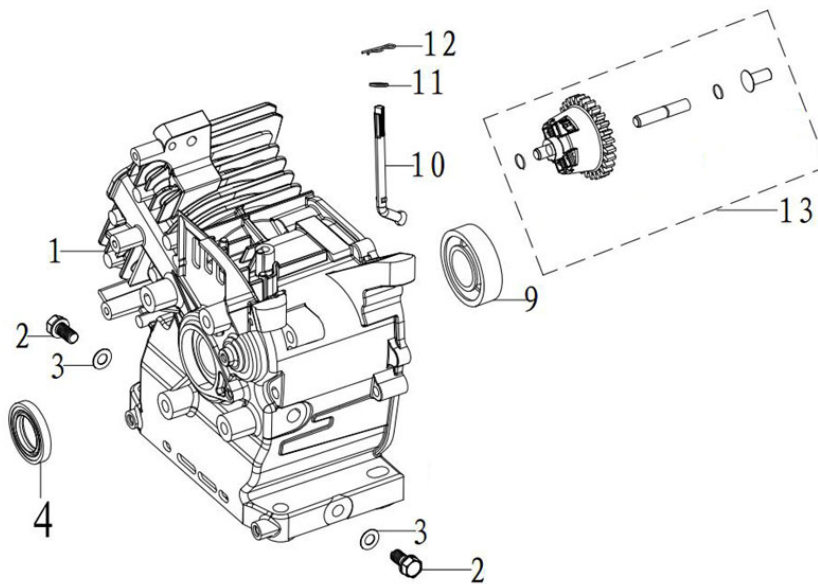
Position	Part number	Název	Name
1	564400001	Ovládání plynu s bowdenem	Throttle control with cable
10	564400010	Bowden válce	Cylinder pulling pole cable
12	564400012	Ovládací páka	Cylinder pulling pole
14	564400014	Horní madlo (model 2020)	Upper handle (model 2020)
	564410014	Horní madlo (model 2021)	Upper handle (model 2021)
15	564400015	Křídlová matice	Knob nut
16		Podložka	Washer
17		Šroub madla	Handle bolt
18	564400018	Spodní madlo (model 2020)	Lower handle (model 2020)
	564410018	Spodní madlo (model 2021)	Lower handle (model 2021)
19	564400019	Víko koše	Rear flap board
20	564400020	Pravá pružina víka koše	Flap board right spring
21	130303	Třmenový kroužek	E clip
22	564400022	Osa víka koše	Flap board axle
23	564400023	Šasí	Deck
24	110105	Matice	Nut
25	564400025	Pravý držák spodního madla	Right bracket of lower handle
27	564400027	Hřeben zdvihu	Height adjustment board
31	564400031	Páka zdvihu	Height adjustment lever
33	564400033	Táhlo zdvihu k páce	Height adjustment rod
36	564400036	Táhlo zdvihu ke kolu	Height adjustment rod
39	564400039	Domeček ložiska pravý	Right bearing housing
40	142202	Ložisko	Bearing
41	120109	Podložka	Washer
42	564400042	Pojistka přední osy	Front axle clip
43	564400043	Přední osa kol	Front wheel axle
44	564400044	Pouzdro přední osy	Front axle support
45	564400045	Přední kolo	Front wheel
46	564400046	Poklice předního kola	Front wheel axle
47	564400047	Pouzdro	Bushing
48	564400048	Řemenice	Sheave
50	564400050	Klínový řemen	V belt
51	564400051	Domeček ložiska levý	Left bearing housing
53	564400053	Unašeč válce	Cylinder retainer shaft
57	564400057	Páka napínáku	Tensioner lever
58	564400058	Pružina napínáku	Tensioner spring
59	564400059	Kladka napínáku	Tensioner pulley
61	564400061	Kryt řemenu	Belt cover
62	564400062	Levý držák spodního madla	Left bracket of lower handle
63	564400063	Levá pružina víka koše	Flap board left spring
64	564400064	Motor H210	Engine H210
65	564400065	Deska řemenového převodu	Belt transmission board
68	564400068	Vodítko řemenu	Belt guide
69	564400069	Pouzdro	Bushing
72	564400072	Řemenice motoru	Engine sheave
73	564400073	Potah koše	Grasscatcher bag
74	564400074	Rám koše	Grasscatcher frame
78	564400078	Nožový válec	Blade cylinder
84	564400084	Drátkový válec	Wire cylinder
85	DY0218-15A	Ložisko kola	Wheel bearing

# HECHT<sup>®</sup> 5644

made for garden



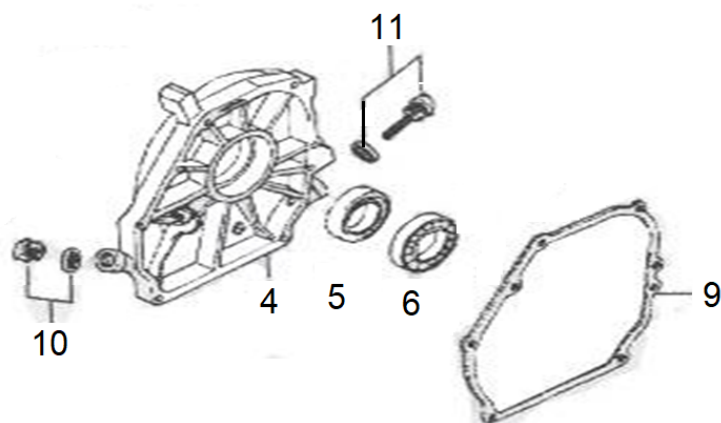
Position	Part number	Název	Name
1	564401001	Hlava válce	Cylinder head
4	564401004	Těsnění válce	Cylinder gasket
5	564401005	Ventilové víko	Cylinder head cover
6	564401006	Těsnění hlavy válce	Cylinder head cover gasket
7	564401007	Hadička odvodušnění	Breathing tube
9	91127-KB01-0000	Svorník M6x113	Stud bolt M6x113
10	91138-KB03-0000	Svorník M8x34	Stud bolt M8x34



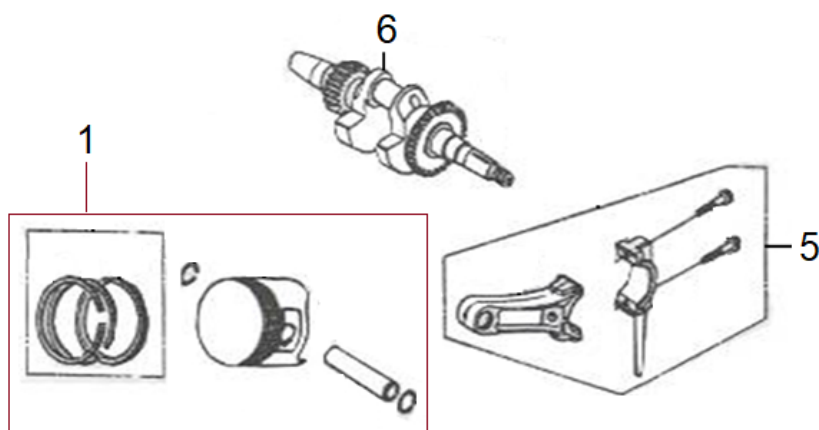
Position	Part number	Název	Name
1	Pouze celý motor	Klíková skříň	Crankcase
2	564401015	Vypouštěcí šroub	Oil drain bolt
3	564401016	Podložka	Washer
4	081118-100	Gufero	Oil seal
9	142105	Ložisko	Bearing
10	564401019	Ovládací táhlo regulátoru	Governor control rod
11	564401020	Podložka	Washer
12	564401021	Závlačka	Cotter pin
13	564401022	Regulátor otáček	Governor gear assembly

# HECHT<sup>®</sup> 5644

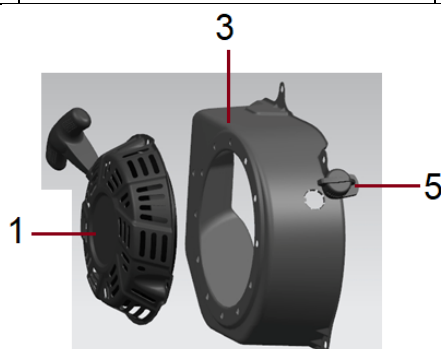
made for garden



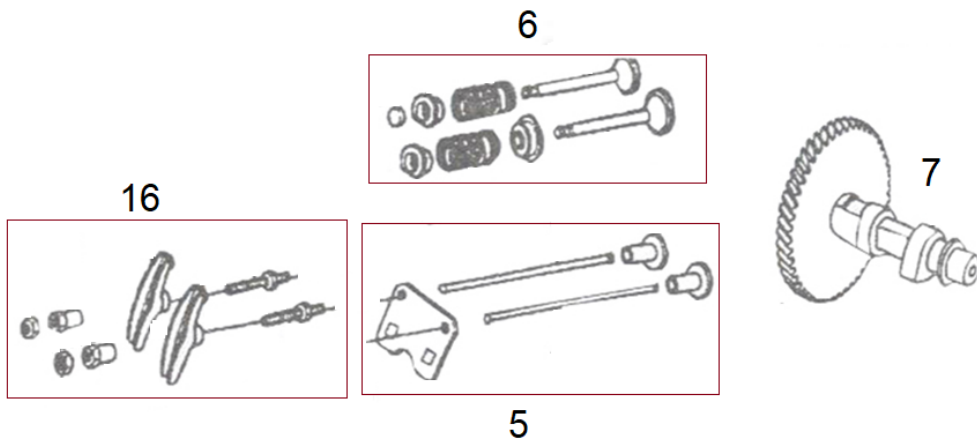
Position	Part number	Název	Name
4	564401030	Víko motoru	Crankcase cover
5	081118-100	Gufero	Oil seal
6	142105	Ložisko	Bearing
9	564401035	Těsnění klikové skříně	Crankcase cover
10	564401036	Olejevá zátka	Oil plug
11	564401037	Olejevá měrka	Oil dipstick



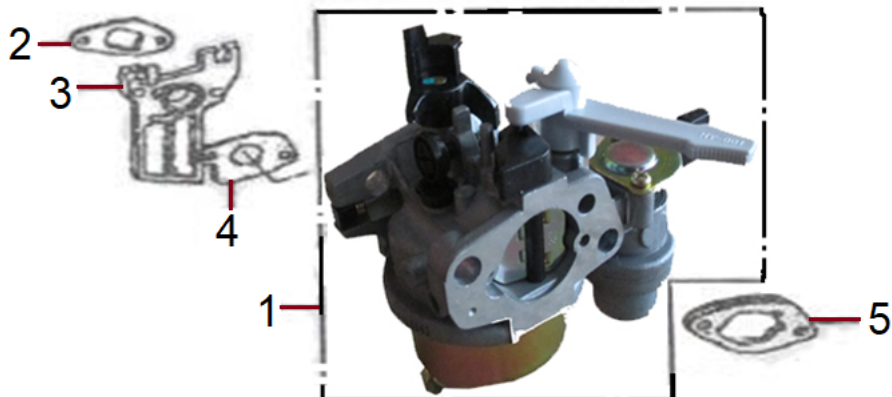
Position	Part number	Název	Name
1	564401039	Píst kompletní	Piston assembly
5	564401043	Ojnice	Connecting rod
6	564401042	Kliková hřídel	Crankshaft



Position	Part number	Název	Name
1	564401060	Startér mechanický	Starter assembly
3	564401062	Kryt ventilátoru	Fan cover
5	564401064	Vypínač motoru	Engine stop switch



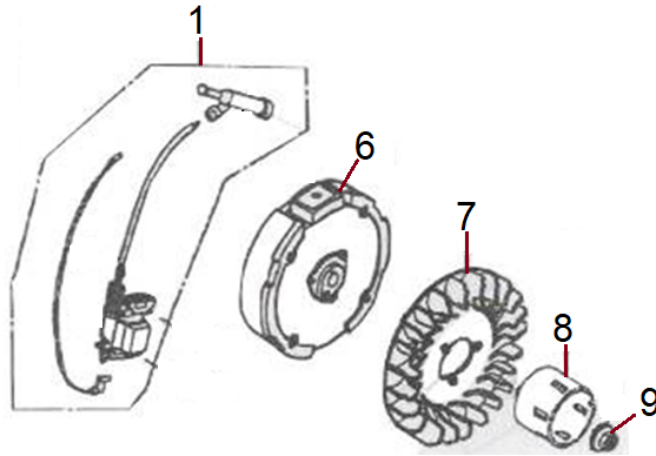
Position	Part number	Název	Name
16	564401059	Vahadlo ventilu set	Valve rocker set
5	564401052	Vodící deska ventilu	Valve guide plate
8		Zdvihací tyčka ventilu (2ks)	Valve pushing rod (2pcs)
9		Zdvihátko ventilu (2ks)	Valve tappet (2pcs)
7		564401050	Vačková hřídel
6	564401058	Podložka sacího ventilu	Intake valve washer
10		Koncovka ventilu	Valve rotator
11		Podložka výfukového ventilu	Exhaust valve washer
12		Pružina ventilu (2ks)	Valve spring (2pcs)
13		Těsnění ventilu	Valve seal
14		Výfukový ventil	Exhaust valve
15		Sací ventil	Intake valve



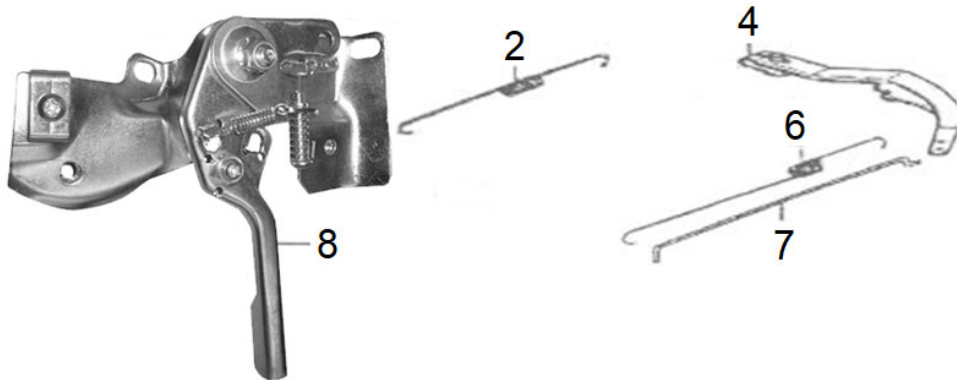
Position	Part number	Název	Name
1	564401070	Karburátor	Carburetor
2	564401071	Těsnění příruby karburátoru	Insulator gasket
3	564401072	Příruba karburátoru	Carburetor insulator
4	564401073	Těsnění karburátoru	Carburetor gasket
5	564401074	Těsnění vzduchového filtru	Air filter gasket

# HECHT<sup>®</sup> 5644

made for garden



Position	Part number	Název	Name
1	564401075	Cívka zapalování	Ignition coil
6	564401080	Setrvačnick	Flywheel
7	564401081	Ventilátor	Fan
8	564401082	Miska startéru	Starter idle pulley
9	564401083	Matice	Nut

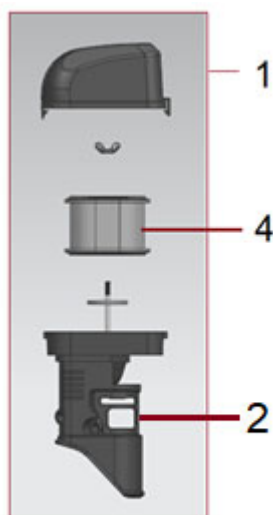


Position	Part number	Název	Name
2	564401085	Vratná pružina	Return spring
4	564401087	Páka regulátoru	Governor lever
6	564401089	Pružina táhla regulace	Governor rod spring
7	564401090	Táhlo regulace otáček	Governor rod
8	564401091	Deska regulace otáček	Governor board

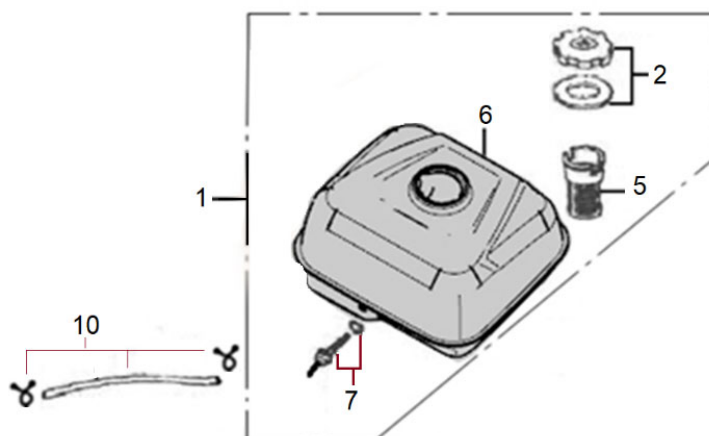


Position	Part number	Název	Name
1	564401098	Výfuk	Muffler





Position	Part number	Název	Name
1	564401092	Vzduchový filtr kompletní	Air filter assembly
2	5644010921	Příruba vzduchového filtru	Air filter seat
4	564401095	Vzduchový filtr	Air filter element



Position	Part number	Název	Name
1	564401104	Palivová nádrž	Fuel tank
2	564401105	Palivová zátka	Fuel tank cap
5	564401108	Sítko nádrže	Fuel tank sieve
7	170660077-0001	Palivový filtr	Fuel tank filter
10	564401113	Palivová hadička	Fuel tube