

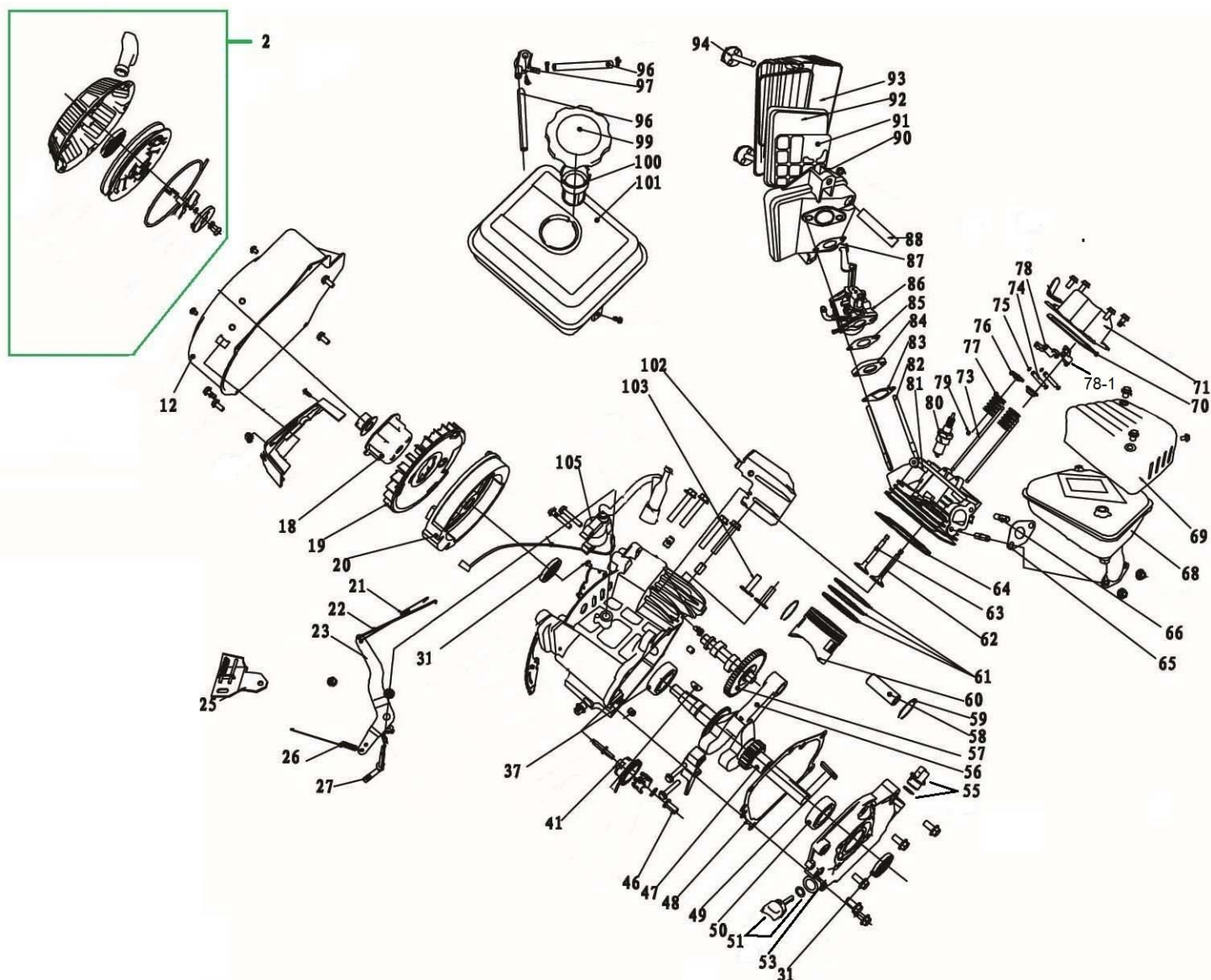
Position	Part number	Název	Name
Na tento stroj lze objednat pouze níže vedené díly. / Only below listed spare parts can be ordered.			
1	565400001	Páka spojky	Clutch lever
2	565400002	Horní madlo	Upper handle
3	565400003	Bowden spojky	Clutch cable
4	565400004	Doraz	Stopper
5	100103027	Šroub	Bolt
7	110103	Matice	Nut
8	565400008	Křídlová matice madla	Knob nut
9	100403032	Šroub madla	Handle
10	565400010	Spodní madlo	Lower handle
11	26300168401	Držák madla startování	Starter handle hook
13	565400013	Boční kryt motoru	Side board

Position	Part number	Název	Name
14	565400014	Potah koše	Grasscatcher bag
15	565400015	Poklice kola	Wheel cover
16	110105	Matice	Nut
17	120105	Podložka	washer
18	565400018	Podložka	Washer
19	565400019	Kolo	Wheel
20	565400020	Ložisko kola	Wheel bearing
21	120303	Podložka	Washer
22	565400022	Řemenice motoru	Engine sheave
24	565400024	Vodítko řemenu	Belt guide
25	565403081	Pero	Flat key
26	120205	Podložka	Washer
27	565400027	Vymezovací pouzdro	Spacer
28	565400028	Víko koše	Rear flap board
29	565400029	Pružina víka koše levá	Rear board left spring
30	565400030	Pružina víka koše pravá	Rear board right spring
31	565400031	Osa víka koše	Rar board axle
32	565400032	Osa	Axle
33	100103017	Šroub	Bolt
34	565400034	Pravý kryt šasí	Deck right cover
35	565400035	Boční kryt pravý	Right cover
36	565400036	Osa kola	Wheel axle
37	565400037	Boční kryt malý R	Right cover - small
38	100539010	Šroub	Bolt
41	565400041	Přepážka	Board
42	100105013	Šroub	Bolt
43	565400043	Boční kryt levý	Left cover
45	565400045	Hřídelka se závitem	Fixing shaft
46	565400046	Levý kryt šasí	Deck left cover
47	565400047	Klínový řemen	V-Belt
48	565400048	Kryt řemenu	Belt protecting cover
49	100203007	Šroub	Bolt
50	565400050	Pružina napínáku	Tensioner spring
52	100203022	Šroub	Bolt
53	565400053	Páka napínání	Tensioner lever
54	565400054	Pouzdro	Bushing
55	565400055	Podložka ložiska	Dish washer
56	565400056	Pouzdro	Bushing
57	142203	Ložisko	Bearing
59	565400059	Napínací řemenice	Tensioner pulley
60	100105022	Šroub	Bolt
63	565400063	Řemenice hnaná	Driven sheave
64	100303022	Šroub	Bolt
65	565400065	Domeček ložiska	Bearing housing
66	142202	Ložisko	Bearing
67	565400067	Matice	Nut
68	565400068	Podložka	Washer
69	565400069	Kryt ložiska	Bearing cover
71	565400071	Nůž	Blade
72	565400072	Vymezovací pouzdro nože	Blade spacer
74	565400074	Osa předních kol	Front wheel axle
75	110103	Matice	Nut
76	565400078	Madlo páky zdvihu	Height adjusting handle
77	120203	Podložka	Washer
78	120103	Podložka	Washer
79	565400079	Aretace páky	Clutch lever locking rod
80	565400080	Pružina aretace páky	Spring

Position	Part number	Název	Name
81	565400081	Páčka	Lever
82	565400082	Čep	Pin
83	565400083	Uložení přední osy	Front axle bracket
85	100403042	Šroub madla	Bolt
89	565400089	Rám koše	Grasscatcher frame
100	565400100	Nožový válec	Blade cylinder

HECHT® 5654

made for garden



Position	Part number	Název	Name
20	565401020	Setrvačnick	Flywheel
21	565401021	Pružina táhla plynu	Spring
26	565401026	Vratná pružina	Return spring
27	565401027	Ovládací táhlo regulátoru	Governor control rod
37	142103	Ložisko	Bearing
41	565401041	Kolo regulátoru	Governor wheel
48	784000131	Těsnění klikové skříně	Crankcase gasket
49	565401049	Pero	Flat key
50	143203	Ložisko	Bearing
51	565401051	Olejová měrka	Oil dipstick
56	565401056	Ojnice	Connecting rod
57	565401057	Vačková hřídel	Camshaft
59	565401059	Pojistka pístního čepu	Piston pin clip
60	565401060	Píst	Piston
61	565401061	Pístní kroužky set	Piston ring set
64	565401064	Těsnění hlavy válce	Cylinder head gasket
65	565401065	Těsnění výfuku	Muffler gasket
70	565401070	Těsnění ventilového víka	Cylinder head cover gasket
78	565401078	Vahadlo výfukového ventilu	Exhaust valve rocker
78-1	565401078-1	Vahadlo sacího ventilu	Intake valve rocker
79	565401079	Těsnění ventilu	Intake valve seal
80	565401080	Svíčka zapalování	Spark plug

Position	Part number	Název	Name
81	565401081	Hlava válce	Cylinder head
82	565401082	Svorník	Stud bolt
85	565401085	Těsnění karburátoru	Carburetor gasket
87	565401087	Těsnění vzduchového filtru	Air cleaner gasket
88	565401088	hadička odvodušnění	Breathing tube
90	565401090	Skříň filtru	Air filter case
91	565401091	Příruba vzduchového filtru	Air filter base
94	565401094	Šroub víka vzduchového filtru	Air filter cover bolt
101	565403084	Palivová nádrž	Fuel tank
105	565401105	Cívka zapalování	Ignition coil