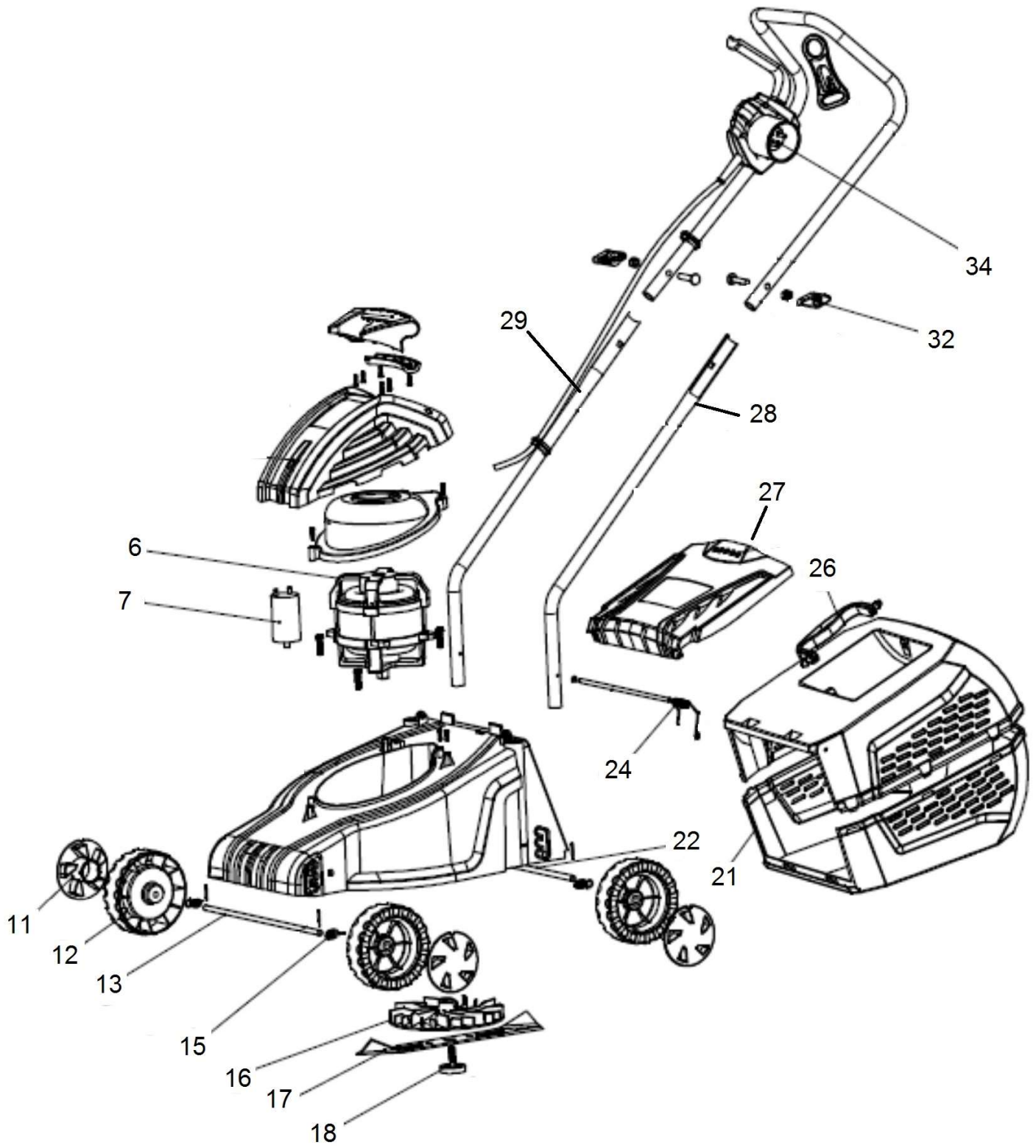


HECHT[®] 1003

made for garden



Position	Part number	Název	Name
6	8401-612202	Motor	Motor
7	8416-612202	Kondenzátor	Capacitor
11	8020-612202	Poklice kola	Wheel cover
12	8121-612201	Kolo	Wheel
13	8081-612201	Přední osa kol	Front wheel axle
15	8351-612201	Pružina přední osy	Front axle tension spring
16	164000060	Unašeč nože - Ventilátor	Blade holder – Fan
17	8231-612201	Nůž	Blade
18	8206-612201	Šroub nože	Blade bolt
21	8020-612201	Polovina koše	Half of grasscatcher box
22	Nedodává se jako ND	Zadní osa kol	Rear wheel axle
24	8353-612201	Pružina víka koše	Rear flap board spring
27	8022-612201	Víko koše	Rear flap board
28	Nedodává se jako ND	Spodní madlo levé	Left lower handle
29	Nedodává se jako ND	Spodní madlo pravé	Right lower handle
32	8313-612201	Křídlová matice	Knob nut
34	8466-612201	Spínač kompletní	Switch assembly