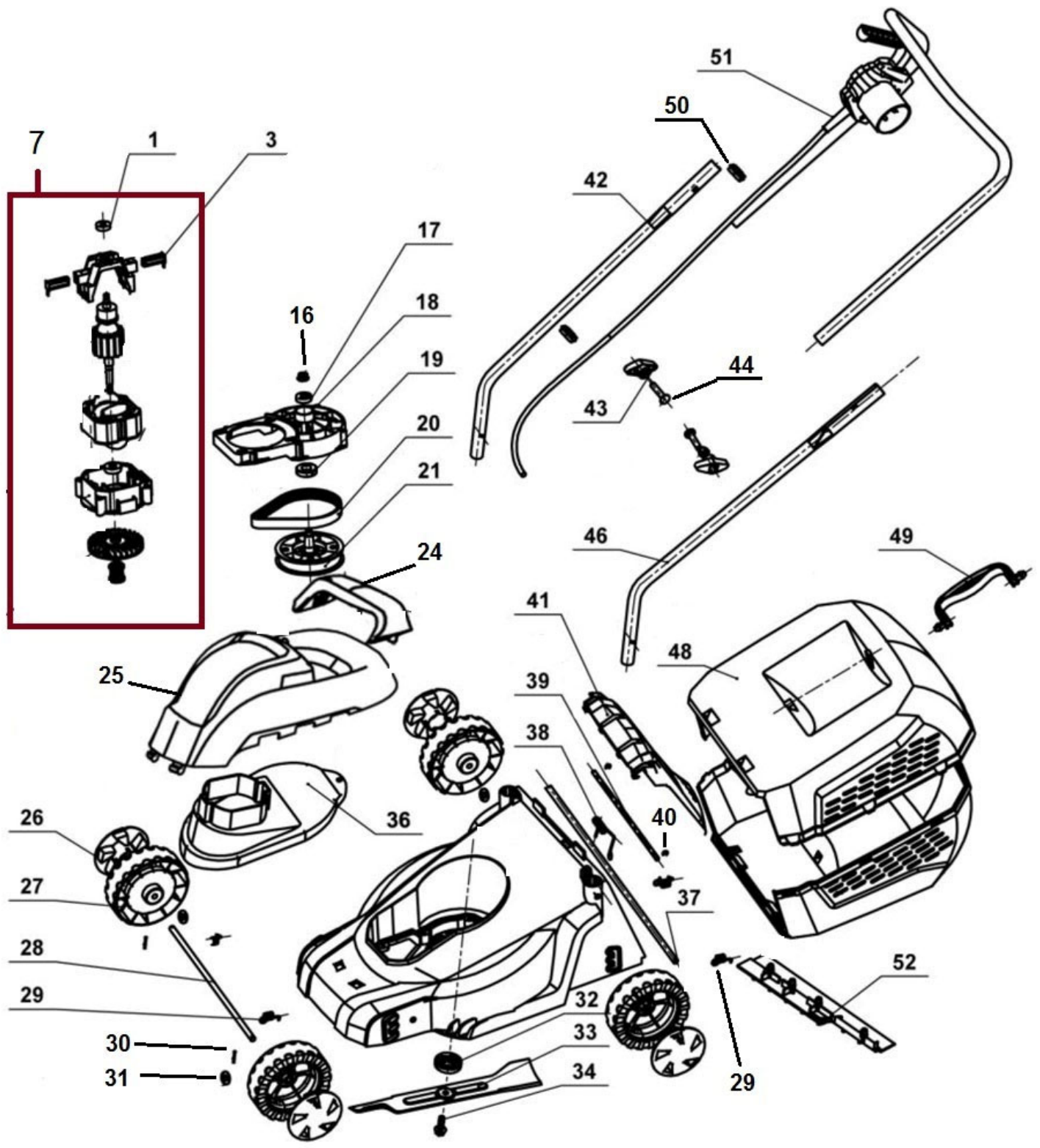


HECHT[®] 1032

made for garden



Position	Part number	Název	Name
1	150308	Ložisko	Bearing
3	8440-000000	Uhlík (Pár)	Carbon brush (Pair)
7	8402-000000	Motor kompletní	Motor assembly
9	818005335	Kondenzátor	Capacitor
13	8122-611901	Pastorek motoru	Small sheave (engine)
16	110105	Matice	Lock nut
17	150309	Ložisko	Bearing
18	8187-611901	Lůžko motoru	Engine base plate
19	140302	Ložisko	Bearing
20	8345-612001	Drážkový řemen	Ribbed belt
21	8122-611902	Řemenice	Big sheave
24	8001-612005	Madlo	Handle
25	8023-612001	Horní kryt	Upper cover
26	8020-612202	Poklice kola	Wheel cover
27	8121-612201	Kolo	Wheel
28	8081-612002	Přední osa kol	Front wheel axle
29	8351-612201	Pružina	Spring
30	GB/T91	Závlačka	Cotter pin
31	120105	Podložka	Flat washer
32	8231-61200U	Unašeč nože	Blade holder (plastic)
33	8231-612002	Nůž	Blade
34	8206-612001	Šroub nože	Blade bolt
36	8024-612001	Kryt ventilátoru	Fan cover
37	8081-612003	Zadní osa kol	Rear wheel axle
38	8353-612201	Pružina víka koše	Rear flap board spring
39	Nedodává se jako ND	Osa víka koše	Rear flap board axle
40	130102	Pojistný kroužek	Circlip
41	8022-612001	Víko koše	Rear board
42	8001-612003	Pravé spodní madlo	Right lower handle
43	8313-612201	Křídlová matice	Knob nut
44	100405037	Šroub madla	Handle bolt
46	8001-612002	Levé spodní madlo	Left lower handle
48	8020-612201	Polovina koše	Half of grasscatcher box
49	8001-612204	Madlo koše	Grasscatcher handle
50	25349400101	Svorka kabelu	Cable clamp
51	8440-612001	Spínač s madlem	Switch with upper handle
52	8187-612002	Spodní lišta	Extension plate