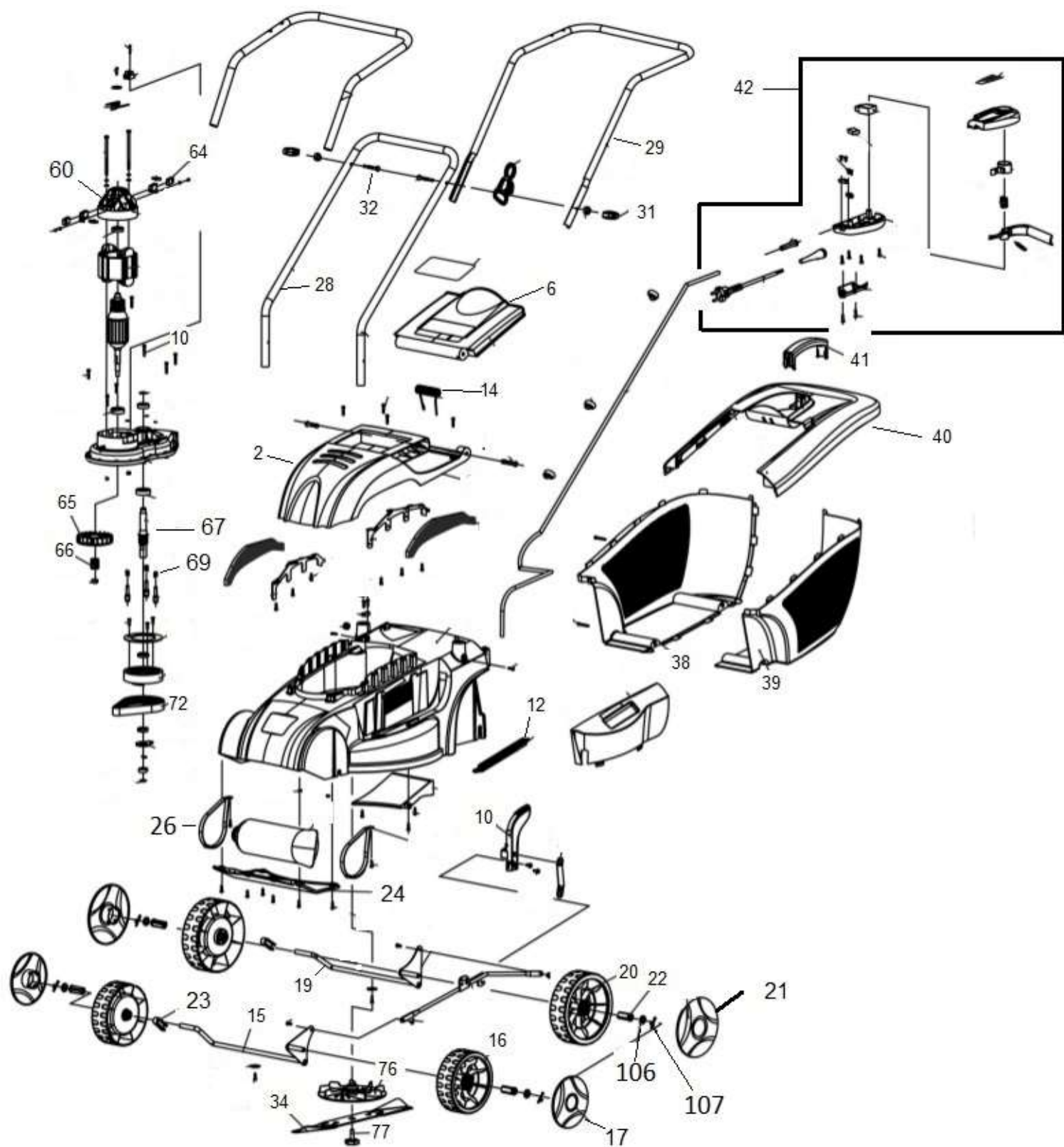


# HECHT<sup>®</sup> 1501

made for garden



Position	Part number	Název	Name
2	H150102	Kryt motoru	Motor cover
6	H150106	Víko koše	Rear flap board
10	H150110	Páka zdvihu	Height adjusting lever
12	H150112	Pružina zdvihu	Spring
14	H150114	Pružina víka koše	Rear board spring
15	H150115	Přední osa	Front axle
16	H150116	Přední kolo	Front wheel
17	H150117	Poklice předního kola	Front wheel cover
19	H150119	Zadní osa kol	Rear axle
20	H150120	Zadní kolo	Rear wheel
21	H150121	Poklice zadního madla	Rear wheel cover
22	H150122	Pouzdro kola	Wheel bushing
23	H150123	Podložka kola	Clip
24	H150124	Spodní kryt	Bottom cover
26	H150126	Pásek	Strap
28	Nedodává se jako ND	Spodní madlo	Lower handle
29	H150129	Horní madlo	Upper handle
31	H150131	Křídlová matice	Knob nut
32	H150132	Šroub madla	Bolt
34	Nedodává se jako ND	Nůž	Blade
38	H150138	Pravá polovina koše	Grasscatcher right box
39	H150139	Levá polovina koše	Grasscatcher left box
40	H150140	Horní kryt koše	Grasscatcher upper cover
41	Nedodává se jako ND	Madlo koše	Grasscatcher handle
42	H150142-56	Spínač kompletní	Switch assembly
57	H150157	Lůžko motoru	Motor base
60	H150160	Horní držák motoru	Motor upper bracket
64	Nedodává se jako ND	Uhlík (pár)	Carbon brush (Pair)
65	H150165	Ventilátor motoru	Motor fan
66	H150166	Řemenice motoru	Motor sheave
67	H150167	Hřídel nože	Shaft
69	Nedodává se jako ND	Pružina	Spring
72	Nedodává se jako ND	Drážkový řemen	Ribbed belt
76	H150176	Unašeč nože - Ventilátor	Blade holder – Fan
77	H150177	Šroub nože	Blade bolt
106	H1501106	Podložka	Washer
107	H1501107	Závlačka	Cotter pin