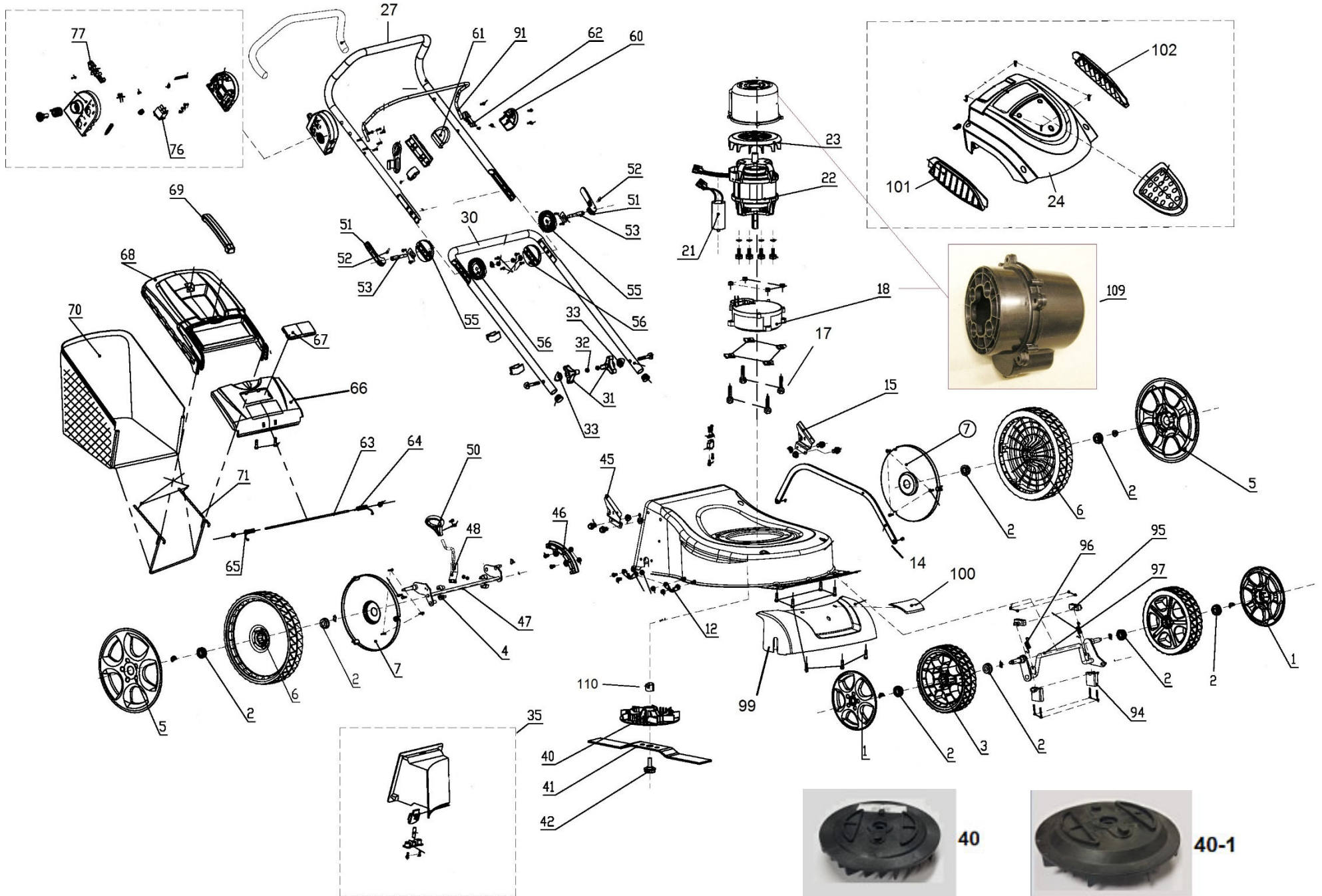


HECHT® 1801

made for garden



Position	2010	2011	Název	Name
1	23600105103	23600105103	Poklice předního kola	Front wheel cover
2	26400401601	26800401601	Ložisko kola	Wheel bearing
3	25400200305	25400200305	Přední kolo	Front wheel
4	25234000101	25234000101	Pouzdro zadní osy	Rear axle support
5	23600105303	23600105303	Poklice zadního kola	Rear wheel cover
6	25400201901	25400201901	Zadní kolo	Rear wheel
7	25233400101	25233400101	Vnitřní kryt zadního kola	Rear wheel inner cover
12	26300124401	26300124401	Pojistka zadní osy	Rear axle fixed clip
14	26300149401	26300137701	Táhlo zdvihu	Height adjusting lever
15	23600118601	23600118601	Levý držák spodního madla	Left bracket of lower handle
17	100105022	100105022	Šroub	Bolt
18	25262700101	25262700101	Lůžko motoru	Motor base
21	22900301502	22900301502	Kondenzátor	Capacitor
22	27400201801	27400201801	Motor	Motor
23	25232700103	25232700103	Ventilátor motoru	Motor fan
24	23100102301	23100102301	Kryt motoru	Motor cover
27	26300130702	26300130702	Horní madlo	Upper handle
30	26300151701	26300151701	Spodní madlo	Lower handle
31	25236500102	25236500102	Křídlová matice	Knob nut
32	26800500701	26800500701	Matice	Nut
33	25100108501	25100108501	Tvarová podložka madla	Wave plastic washer
35	25232600101	25232600101	Mulčovací záslepka	Mulching kit assembly
40	25263300101	25263300101	Unašeč nože – Ventilátor	Blade holder - Fan
40-1	25263300101A	25263300101A	Unašeč nože – Ventilátor	Blade holder - Fan
41	26300248702	26300248702	Nůž	Blade
42	25500100803	25500100803	Šroub nože	Blade bolt
45	23600118701	23600118701	Pravý držák spodního madla	Right bracket of lower handle
46	23100102401	23100102401	Hřeben zdvihu	Height adjusting board
47	26300141001	26300141001	Zadní osa kol	Rear wheel axle
48	26300150501	26300150501	Páka zdvihu	Height adjusting lever
50	25400105401	25400105401	Madlo páky	Lever handle
51	25236400101	25236400101	Páka rychloupínání madla	Fastlocking handle
52	26809004801	26809004801	Čep páky rychloupínání	Column pin
53	26300130101	26300130101	Šroub madla	Handle bolt
55	25205400104	25261000101	Vnější kroužek aretace madla	Outer adjusting ring
56	25205500104	25261000203	Vnitřní kroužek aretace madla	Inner adjusting ring
60	25225700102	25225700102	Vnější kryt držáku páky	Outer cover
61	25225700202	25225700202	Vnitřní kryt držáku páky	Inner cover

Position	2010	2011	Název	Name
62	25249000101	25249000101	Levý držák páky spínače	Pulling pole left holder
63	26300136601	26300136601	Osa víka koše	Rear flap board axle
64	26801111301	26801111301	Pružina víka koše pravá	Rear flap board right spring
65	26801111401	26801111401	Pružina víka koše levá	Rear flap board left spring
67	25238500101	25238500101	Okno víka koše	Rear board window
66	23000426101	23000426101	Víko koše	Rear flap board
68	25238200101	25238200101	Horní kryt koše	Grasscatcher plastic cover
69	25238400101	25238400101	Madlo koše	Grasscatcher handle
70	25100137818	25100137818	Potah koše	Grasscatcher bag
71	26300138101	26300138101	Rám koše	Grasscatcher frame
76	27600100402	27600100402	Spínač	Switch
77	25249000201	25249000201	Pravý držák páky spínače	Pulling pole right holder
91	26300149101	26300149101	Páka spínače	Switch lever
94	25237600101	25237600101	Spodní pouzdro přední osy	Front axle lower support
95	25237600203	25237600203	Horní pouzdro přední osy	Front axle upper support
96	26801111201	26801111201	Pružina přední osy	Front axle spring
97	26300137401	26300137401	Přední osa kol	Front wheel axle
99	25237700102	25237700102	Přední panel šasí	Deck front panel
100	23100105901	23100105901	Krytka předního panelu	Decorative cover
101	25248900201	25248900201	Boční mřížka pravá	Right grate
102	25248900101	25248900101	Boční mřížka levá	Left grate
109	25232900102	25232900102	Kryt motoru spodní+horní	Motor cover
110	26900203602	26900203602	Pouzdro	Bushing