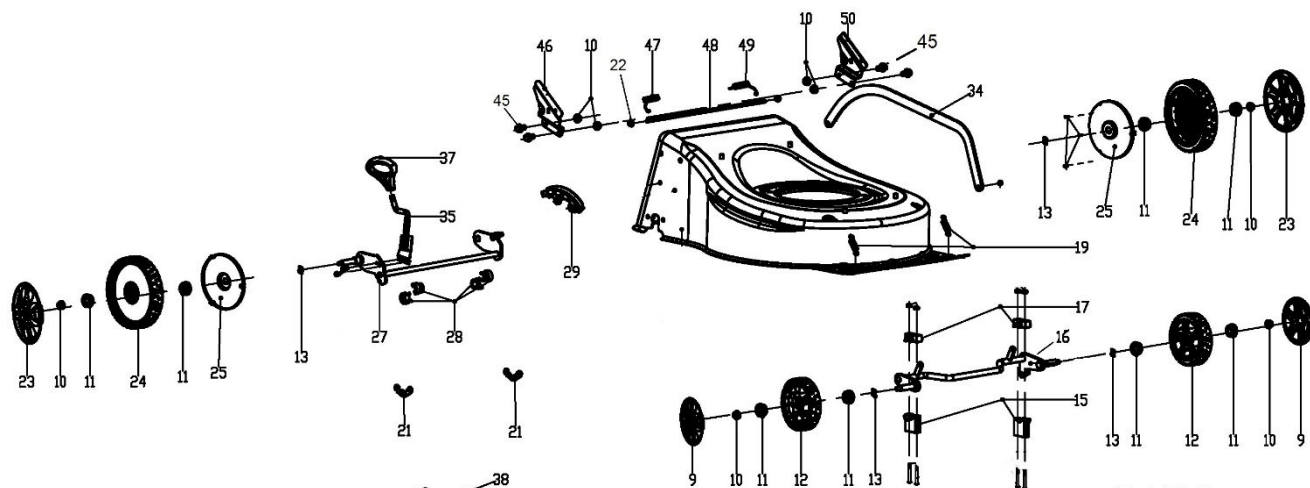
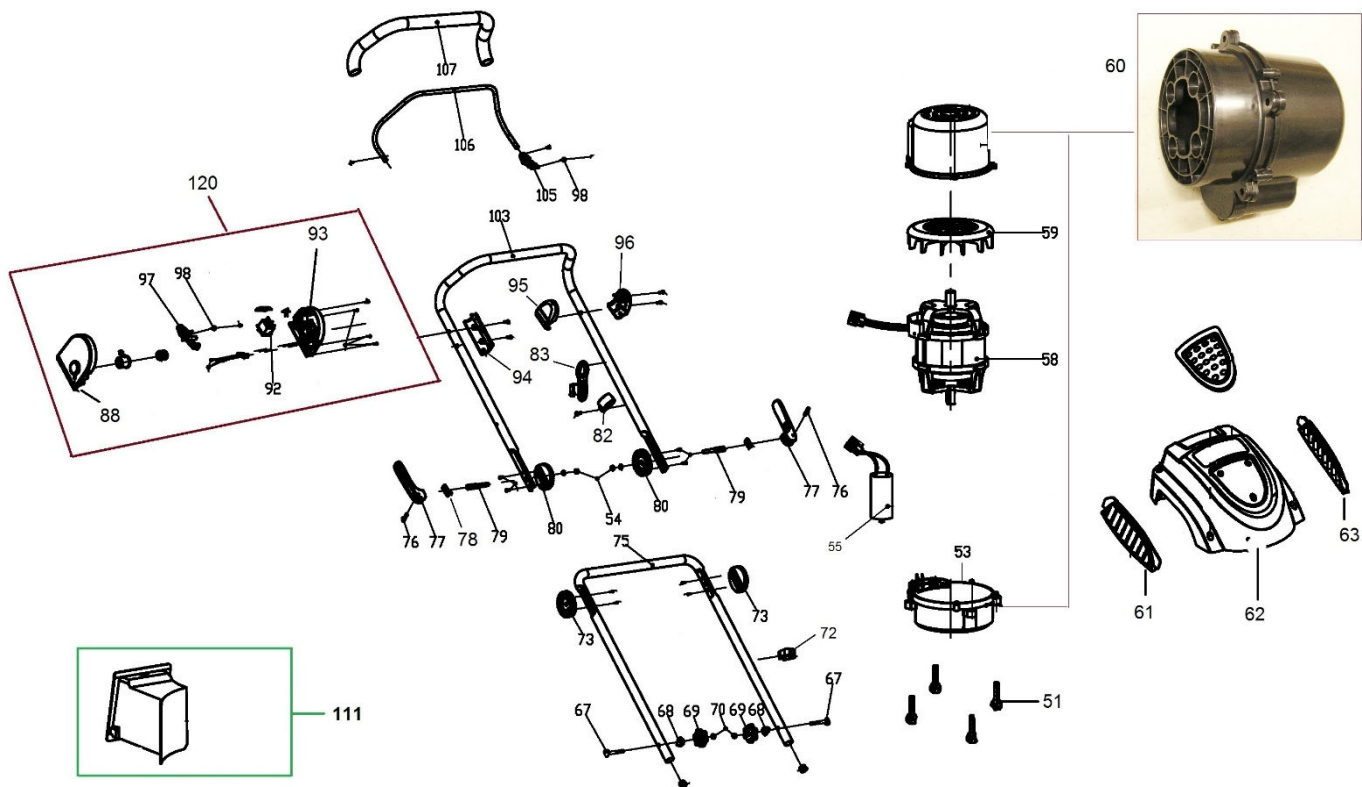
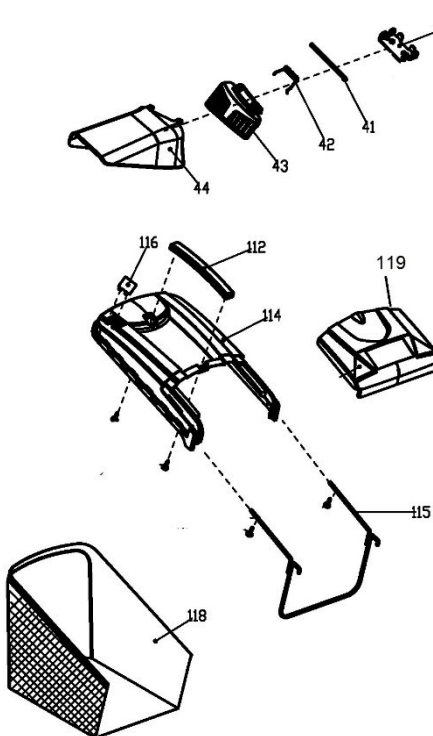
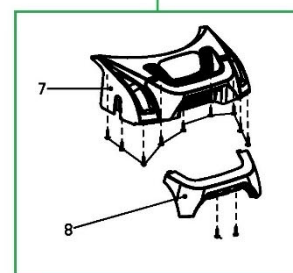


# HECHT® 1801

made for garden



Model 2016



3



3-1

Position	Part number	Název	Name
1	25500100803	Šroub nože	Blade tighten bolt
2	26300248702	Nůž	Blade
3	25263300101	Unašeč nože - Ventilátor	Blade holder – Fan
3-1	25263300101A	Unašeč nože - Ventilátor	Blade holder – Fan
4	26900203602	Pouzdro	Bushing
7	25285100101	Přední panel šasí	Deck front panel
8	23600303301	Madlo předního panelu	Front panel handle
9	23600113301	Poklice předního kola	Front wheel cover
10	110205	Matice	Wheel nut
11	26800401601	Ložisko kola	Wheel bearing
12	25400204901	Přední kolo	Front wheel
13	26800706202	Vymezovací podložka	Wave washer
15	25237600103	Spodní pouzdro přední osy	Lower support of front axle
16	26300137401	Přední osa kol	Front wheel axle
17	25237600203	Horní pouzdro přední osy	Upper support of front axle
19	26801111201	Pružina přední osy	Front axle spring
21	26300124401	Pojistka zadní osy	Rear axle fixed clip
22	110203	Matice	Nut
23	23600113401	Poklice zadního kola	Rear wheel cover
24	25400205001	Zadní kolo	Rear wheel
25	25233400101	Vnitřní kryt zadního kola	Rear wheel inner cover
27	26300141001	Zadní osa kol	Rear wheel axle
28	25254500101	Pouzdro zadní osy (polovina)	Rear axle support (one half)
29	23100106901	Hřeben zdvihu	Height adjustment board
34	26300137701	Táhlo zdvihu	Height adjustment rod
35	26300149401	Páka zdvihu	Height adjustment lever
37	25400105401	Madlo páky zdvihu	Height adjustment handle
38	26300218303	Držák bočního výhozu	Side-discharge bracket
41	26200101901	Osa bočního výhozu	Side-discharge axle
42	26801113003	Pružina bočního výhozu	Side-discharge spring
43	25286500101	Klapka bočního výhozu	Side-discharge cover board
44	25306600101	Usměrňovač bočního výhozu	Side-discharge protecting cover
45	100205015	Šroub	Bolt
46	23600118701	Pravý držák spodního madla	Right bracket od lower handle
47	26801113901	Pravá pružina víka koše	Right spring of rear board
48	26300136601	Osa víka koše	Rear board axle
49	26801113801	Levá pružina víka koše	Left spring of rear board
50	23600118601	Levý držák spodního madla	Left bracket od lower handle
51	100105022	Šroub	Bolt
53	25262700101	Lůžko motoru	Motor base
55	22900308101	Kondenzátor	Capacitor
58	27400201901	Motor	Motor
59	25232700103	Ventilátor motoru	Motor fan
60	25232900102	Kryt motoru spodní+horní	Motor cover
61	25248900201	Pravá mřížka	Right grate
62	23100102301	Kryt motoru	Motor cover
63	25248900101	Levá mřížka	Left grate
67	26800600401	Šroub madla	Flat head bolt
68	25100108505	Tvarová plastová podložka	Wave plastic washer
69	25236500102	Křídlová matice	Knob nut
70	110305	Matice	Nut M8
72	25261100102	Svorka bowdenu	Cable clamp
73	25261000203	Vnitřní kroužek aretace madla	Inner adjustment gear
75	23600180601	Spodní madlo	Lower handle
76	26809004801	Čep	Pin
77	25236400101	Páka rychloupínání	Fast-locking handle
78	26300111901	Podložka madla	Washer

Position	Part number	Název	Name
79	26300130101	Šroub madla	Fast-locking handle bolt
80	25261000101	Vnější kroužek aretace madla	Outer adjustment gear
82	25232800102	Kroužek	Ring
83	25247900101	Závěs kabelu	Cable hook
88	25261800202	Pravý kryt spínače	Right switch cover
92	27600100402	Spínač	Switch
93	25261800104	Levý kryt spínače	Left switch cover
94	25261900101	Upínací deska spínače	Fixing plate
95	25225700102	Kryt držáku páky vnitřní	Pole holder inner cover
96	25225700202	Kryt držáku páky vnější	Pole holder outer cover
97	25262100201	Pravý držák páky	Pulling pole right holder
98	26801112401	Pružina	Spring
105	25262100101	Levý držák páky	Pulling pole left holder
106	23600154501	Páka spínače	Switch lever
107	25600101903	Návlek madla	Handle sheath
111	25232600101	Mulčovací záslepka	Mulching kit
112	25275500501	Madlo koše	Grasscatcher handle
114	25275300101	Horní kryt koše	Grasscatcher plastic cover
115	26300312901	Rám koše	Grasscatcher frame
116	25275600901	Ukazatel plnosti koše	Grass level indicator
118	25100137854	Potah koše	Grasscatcher bag
119	23000450701	Víko koše	Rear flap board
120	180100078	Spínač kompletní	Switch assembly