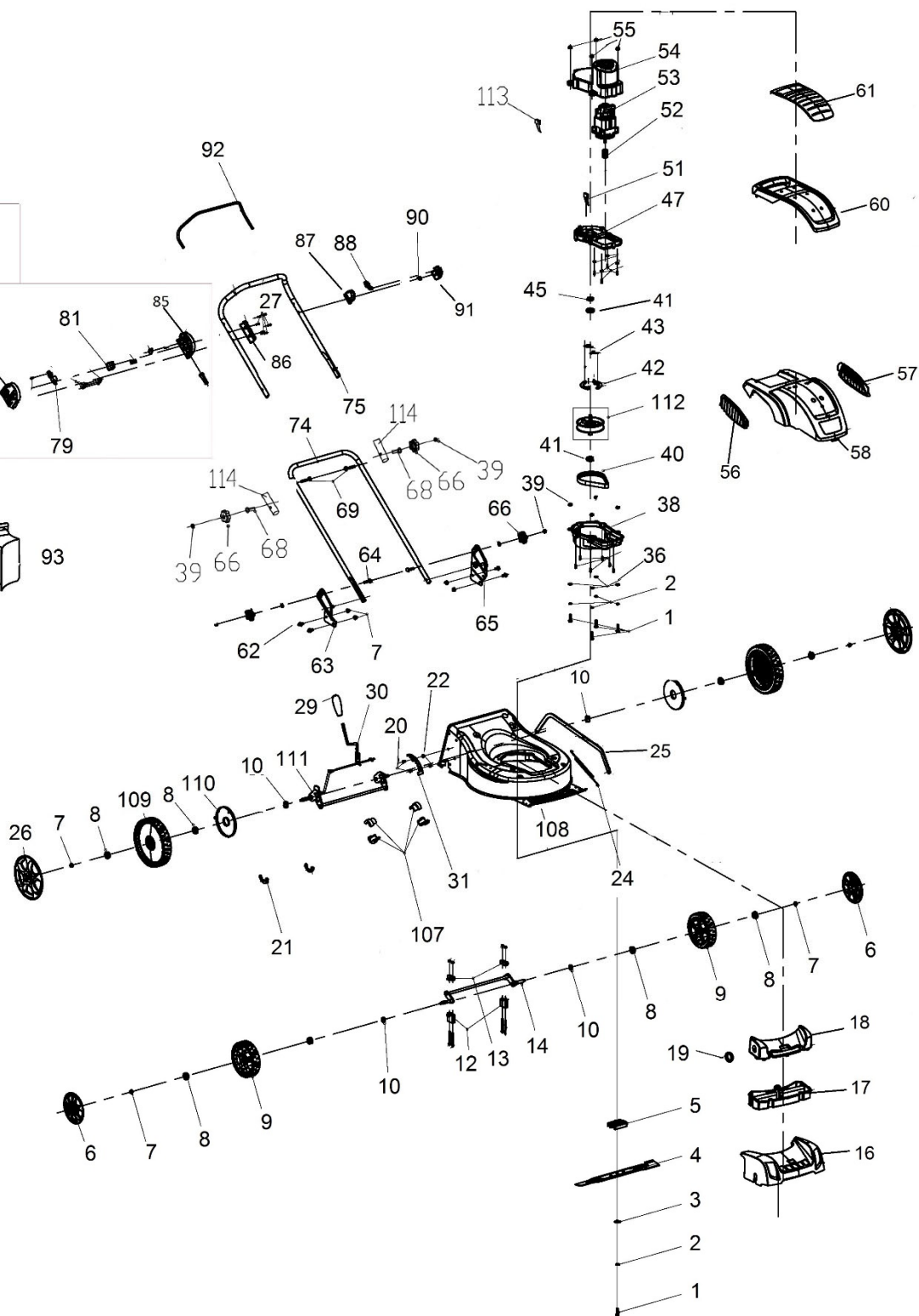
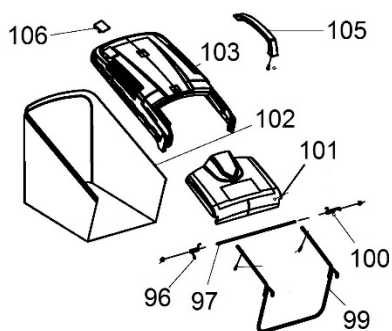
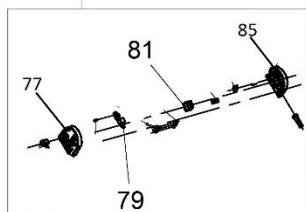


HECHT® 1845

made for garden



200



Position	Part number	Název	Name
1	26800601701	Šroub nože	Hex bolt
2	120105	Pružná podložka	Spring washer
3	120105	Podložka	Big washer
4	26300277601	Nůž	Blade
5	25296000101	Unašeč nože	Blade holder
6	23600113301	Poklice předního kola	Front wheel cover
7	110205	Matice	Nut
8	26800401601	Ložisko kola	Wheel bearing
9	25400204901	Přední kolo	Front wheel
10	26800706202	Vymezovací podložka	Wave washer
12	25315800101	Spodní pouzdro přední osy	Lower support of wheel axle
13	25315900101	Horní pouzdro přední osy	Upper support of wheel axle
14	26300290101	Přední osa kol	Front wheel axle
16	25318100101	Přední panel šasí	Upper part of panel
17	25800102301	Přední kryt spodní díl	Lower part of panel
18	25800102101	Přední kryt horní díl	Deck front panel
19	25277100101	Zátka	Plug
21	26300124401	Pojistka přední osy	Front axle clip
22	110203	Matice	Nut
24	26801103901	Pružina	Spring
25	26300290201	Táhlo zdvihu	Height adjusting lever
26	23600113401	Poklice zadního kola	Rear wheel cover
29	25500103212	Madlo páky	Lever handle
30	26300290001	Páka zdvihu	Height adjustment lever
31	26300290601	Hřeben zdvihu sečení	Height adjustment board
38	25316000102	Kryt řemenu	Belt cover
39	110305	Matice	Nut
40	25100207401	Drážkový řemen	Ribbed belt
41	140203	Ložisko	Bearing
42	26300278001	Brzdová lamela	Brake shoe
43	26801127402	Pružina	Spring
45	140301	Ložisko	Bearing
47	25316200102	Lůžko motoru	Motor base
51	818005335	Kondenzátor	Capacitor
52	26300339401	Řemenice motoru	Motor sheave
53	22300111401	Motor	Motor
54	25316100101	Horní kryt motoru	Motor upper cover
55	110105	Matice	Nut
56	25248900201	Boční mřížka pravá	Right grate
57	25248900101	Boční mřížka levá	Left grate
58	23600305901	Horní kryt	Main cover
60	25318300101	Madlo krytu	Main cover handle
61	23600305701	Dekorační kryt	Decorative cover
62	100205015	Šroub	Bolt
63	23601001502	Pravý držák spodního madla	Lower handle right bracket
64	100405032	Šroub	Bolt
65	23601001402	Levý držák spodního madla	Lower handle left bracket
66	25236500102	Křídlová matice	Knob nut
68	25100108501	Tvarová podložka	Wave washer
69	26800600401	Šroub madla	Flat head bolt
74	23601008702	Spodní madlo	Lower handle
75	23600199101	Horní madlo	Upper handle
77	25295300101	Kryt spínače pravý	Switch right cover
79	25295400103	Pravý držák páky spínače	Pulling pole right holder
81	27600102202	Spínač	Switch
85	25276900101	Kryt spínače levý	Switch left cover
86	25295200101	Držák skříňe spínače	Switchbox fixing plate

Position	Part number	Název	Name
87	25243400102	Kryt držáku páky pravý	Right cover of holder
88	25227900501	Levý držák páky spínače	Pulling pole left holder
90	26801112401	Pružina	Spring
91	25243400202	Levý kryt držáku páky	Left cover of holder
92	23601005001	Páka spínače	Switch pulling pole
93	25232600101	Mulčovací záslepka	Mulching kit
96	26801125401	Pružina víka koše levá	Rear board spring
97	26300281401	Osa víka koše	Rear board axle
99	26300195901	Rám koše	Grasscatcher frame
100	26801125501	Pružina víka koše pravá	Rear board spring
101	25316500101	Víko koše	Rear board
102	25100137854	Potah koše	Grasscatcher bag
103	25316600101	Horní kryt koše	Grasscatcher cover
105	25316700301	Madlo koše	Grasscatcher handle
106	25275600901	Ukazatel plnosti koše	Grass level indicator
107	25254500101	Pouzdro zadní osy (1 polovina)	Rear axle support (1 half)
108	23601002901	Šasí	Deck
109	25400205001	Zadní kolo	Rear wheel
110	25233400101	Vnitřní kryt zadního kola	Dust-proof wheel cover
111	26300290301	Zadní osa kol	Rear wheel axle
112		Řemenice	Sheave

A – Long axle -
25316300103



B – Short axle –
25316800103



200	184500200	Spínač kompletní	Switch assembly
-----	-----------	------------------	-----------------