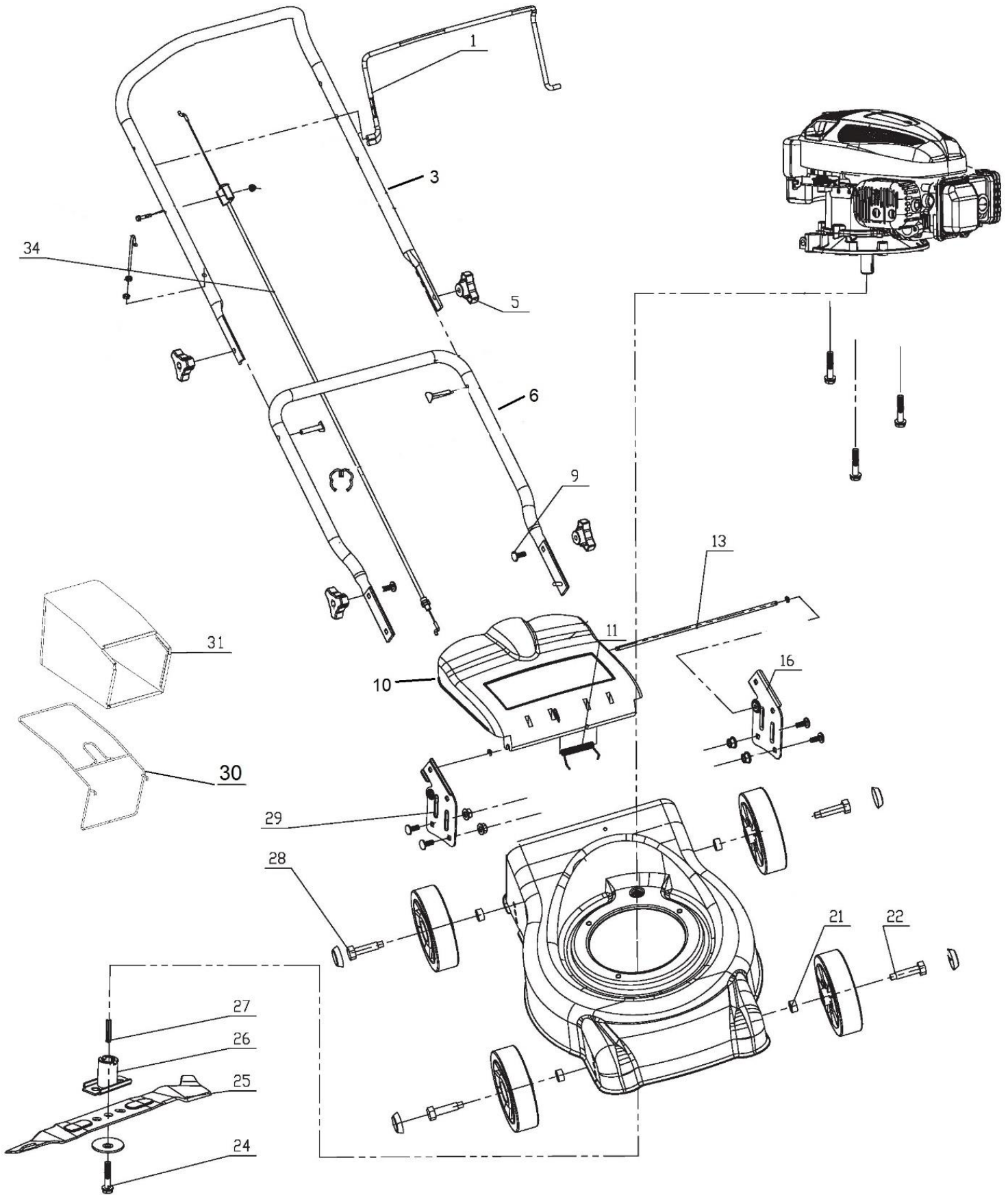


HECHT® 4041

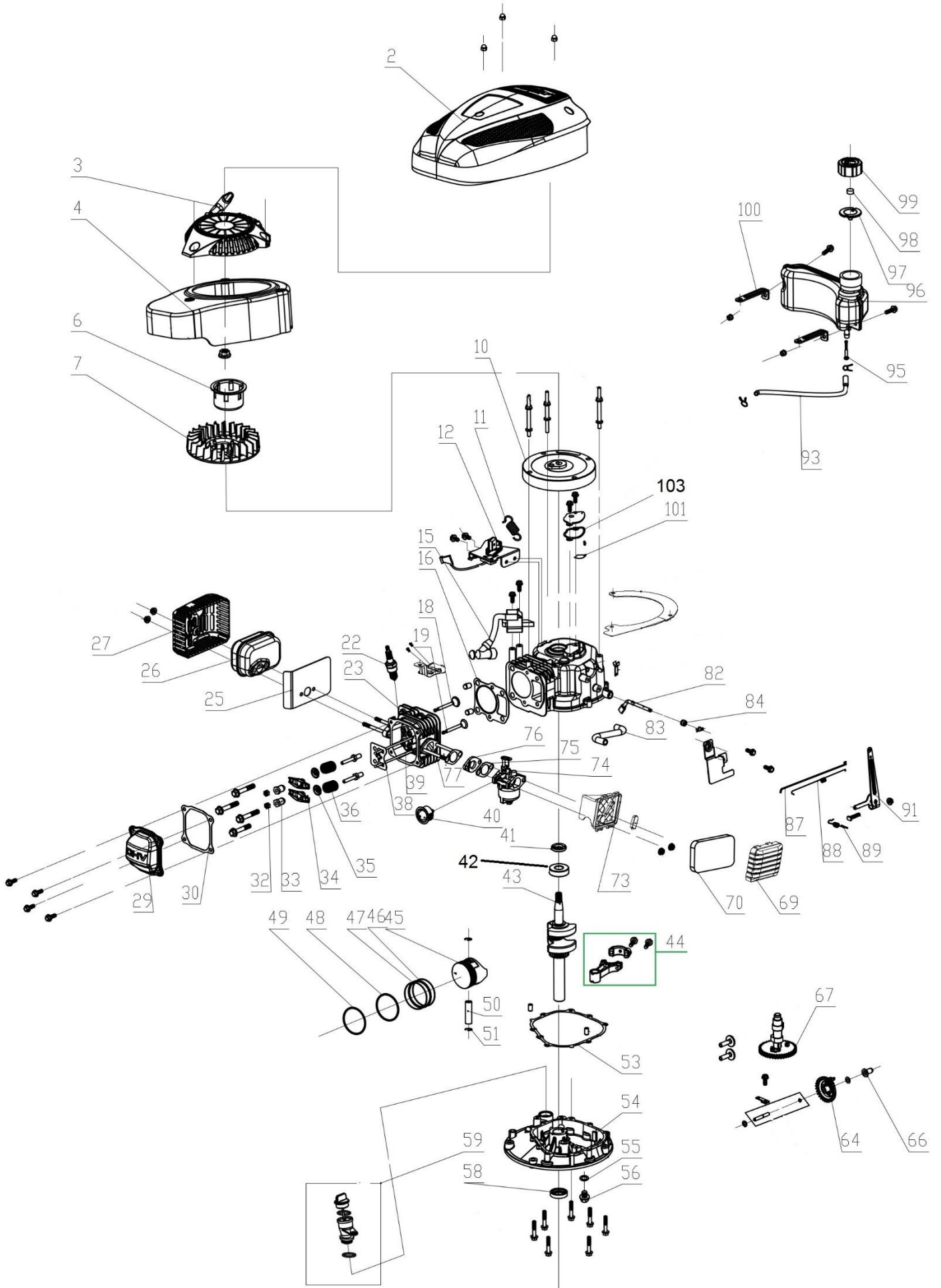
made for garden



Position	Part number	Název	Name
1	H4001	Páka brzdy motoru	Flameout pulling pole
3	H4003	Horní madlo	Upper handle
5	H4005	Křídlová matice	Knob nut
6	H4006	Spodní madlo	Lower handle
7	H4007	šroub	Screw
9	H4009	Šroub spodního madla	Bolt M8x25
10	H4010	Víko koše	Rear board
11	H4011	Pružina víka koše	Rear board spring
13	H4013	Osa víka koše	Rear board axle
15	H4015	Pojistný kroužek	Circlip
16	H4016	Držák spodního madla levý	Left bracket of lower handle
19	Nedodává se jako ND	Kolo	Wheel
20	H4020	Šasí	Deck
21	H4021	Pouzdro	Bushing
22	Nedodává se jako ND	Osa kola levá	Wheel left axle
23	H4023	Poklice kola	Wheel cover
24	H4024	Šroub nože	Blade bolt
25	H4025	Žací nůž	Blade
26	553SX0024	Unašeč nože	Blade Adapter
27	H4027	Pero unašeče nože	Flat key
28	H4028	Osa kola pravá	Wheel right axle
29	H4029	Držák spodního madla pravý	Right bracket of lower handle
30	H4030	Rám koše	Grass catcher frame
31	Nedodává se jako ND	Potah koše	Grass catcher bag
34	H4034	Bowden brzdy motoru	Flameout cable

HECHT[®] 4041

made for garden



Position	Part number	Název	Name
2	HM40002	Kryt motoru	Engine cover
3	HM-40003	Startér kompletní	Recoil starter
4	HM-40004	Kryt ventilátoru	Fan cover
6	HM-40006	Miska startéru	Starter idle pulley
7	HM-40008	Ventilátor	Fan
10	HM-40012	Setrvačnick	Flywheel
11	HM40011	Pružina	Spring
12	HM-40022	Brzda motoru	Engine brake
15	23062004803	Cívka zapalování	Ignition coil
16	410001091	Těsnění hlavy válce	Cylinder head gasket
18	HM-40029	Výfukový ventil	Exhaust valve
19	HM-40028	Sací ventil	Intake valve
22	A969P	Svíčka zapalování	Spark plug
23	HM-40030	Hlava válce	Cylinder head
25	25100137101	Těsnění výfuku	Muffler gasket
26	HM40026	Výfuk	Muffler assembly
27	HM40027	Kryt výfuku	Muffler cover
29	HM-40039	Ventilové víko	Cylinder head cover
30	HM-40038	Těsnění ventilového víka	Cylinder head cover gasket
32	HM-40041	Matice	Nut
33	HM-40042	Seřizovací matice	Nut
34	HM-40043	Vahadlo ventilu	Valve rocker
35	HM-40044	Podložka pružiny ventilu	Valve spring washer
36	HM40036	Pružina ventilu	Valve spring
38	HM40038	Vodící deska ventilu	Valve push rod guide plate
39	HM40039	Zdvihací tyčka ventilu	Valve push rod
40	23064000102	Primer	Primer bulb
41	25100135901	Gufero	Oil seal
42	142103	Ložisko	Bearing
43	HM40043	Kliková hřídel	Crankshaft
44	543001029	Ojnice	Connecting rod
45	26400100601	Píst	Piston
46-49	543001025	Pístní kroužky set	Piston ring set
50	HM-40062	Pístní čep	Piston pin
51	HM-40060	Pojistka pístního čepu	Piston pin clip
53	HM-40101	Těsnění víka motoru	Gasket
54	HM-40105	Víko motoru	Crankcase cover
55	Nedodává se jako ND	Podložka vypouštěcího šroubu	Washer
56	HM-40103	Vypouštěcí šroub	Oil drain bolt
58	708999004	Gufero	Oil seal
59	543001045+543001047	Olejová měrka kompletní	Oil tube assembly
64	HM-40112	Regulátor otáček	Governor
66	HM-40111	Palec regulátoru	Governor slide sheath
67	HM40067	Váčková hřídel	Camshaft
69	HM40069	Kryt vzduchového filtru	Air filter cover
70	HM40070	Vzduchový filtr	Air filter sponge
73	HM40073	Příruba vzduchového filtru	Air filter base
74	HM-40054	Karburátor	Carburetor
75	HM-40052	Těsnění karburátoru	Carburetor gasket
76	HM-40051	Příruba karburátoru	Carburetor intake flange
78	HM40078	Kryt 2	Plate 2
79	HM40079	Kryt 1	Plate 1
80	HM-40021	Kliková skříň	Crankcase
82	540601038	Ovládací táhlo regulátoru	Governor control lever
83	HM40083	Hadička odvodu	Breathing tube
84	25100123501	Gufero	Oil seal

Position	Part number	Název	Name
87	HM40087	Táhlo plynu	Throttle rod
88	746R01081	Pružina táhla plynu	throttle rod spring
89	HM-40092	Vratná pružina	Return spring
91	HM40091	Páka ovládání plynu	Throttle lever
93	553SX1073	Palivová hadička	Fuel tube
95	HM-40080	Palivový filtr	Fuel tank filter
96	HM-40076	Palivová nádrž	Fuel tank
97	553SX1077	Těsnění zátky nádrže	Fuel cap gasket
98	746R01063	Pěnový filtr zátky	Fuel cap sponge
99	553SX1079	Palivová zátká	Fuel tank cap
100	HM40100	Držák nádrže	Fuel tank bracket
101	Nedodává se jako ND	Membrána odvodušnění	Breathing valve
103	HM-40015	Těsnění odvodušnění	Breathing gasket