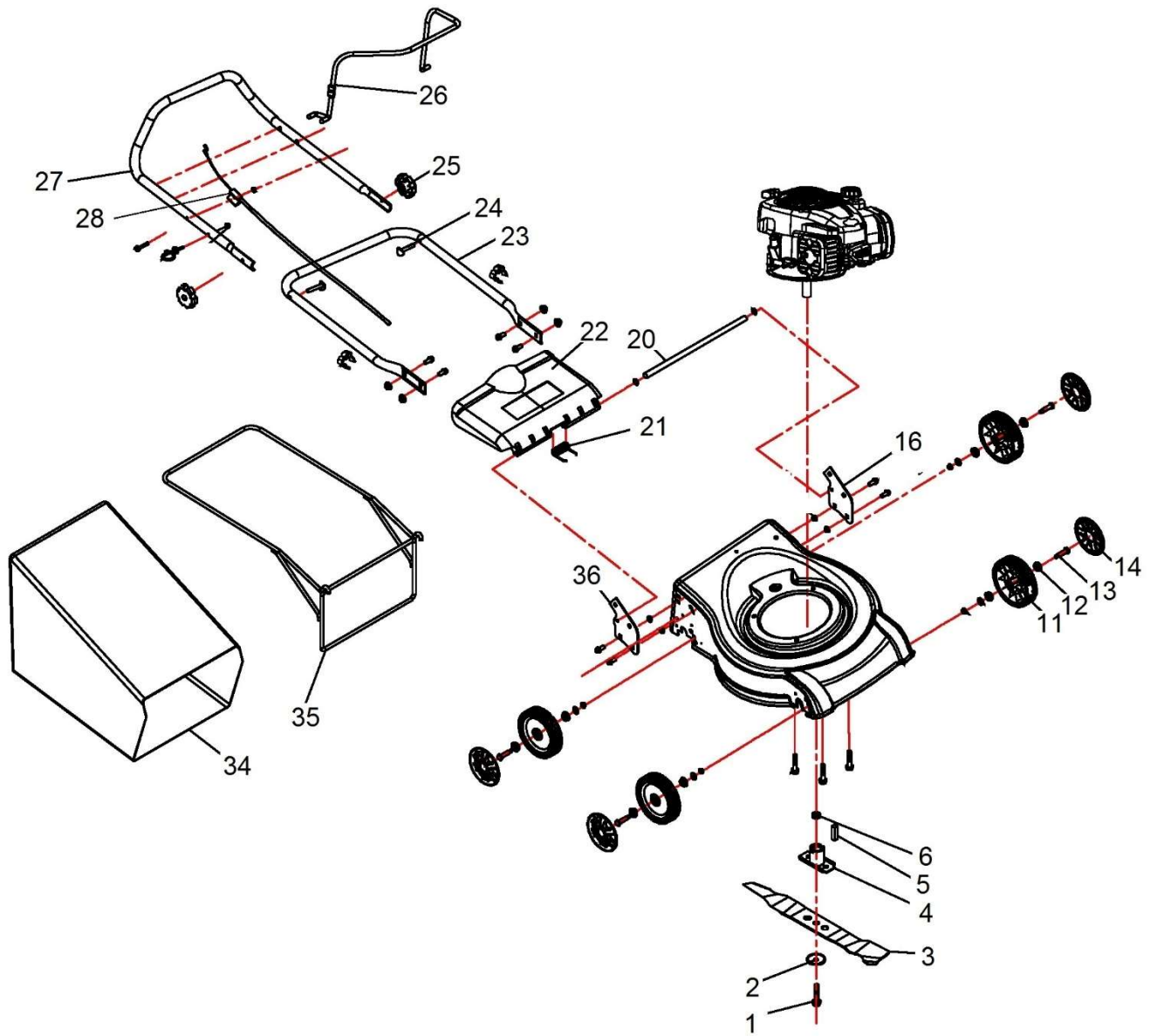
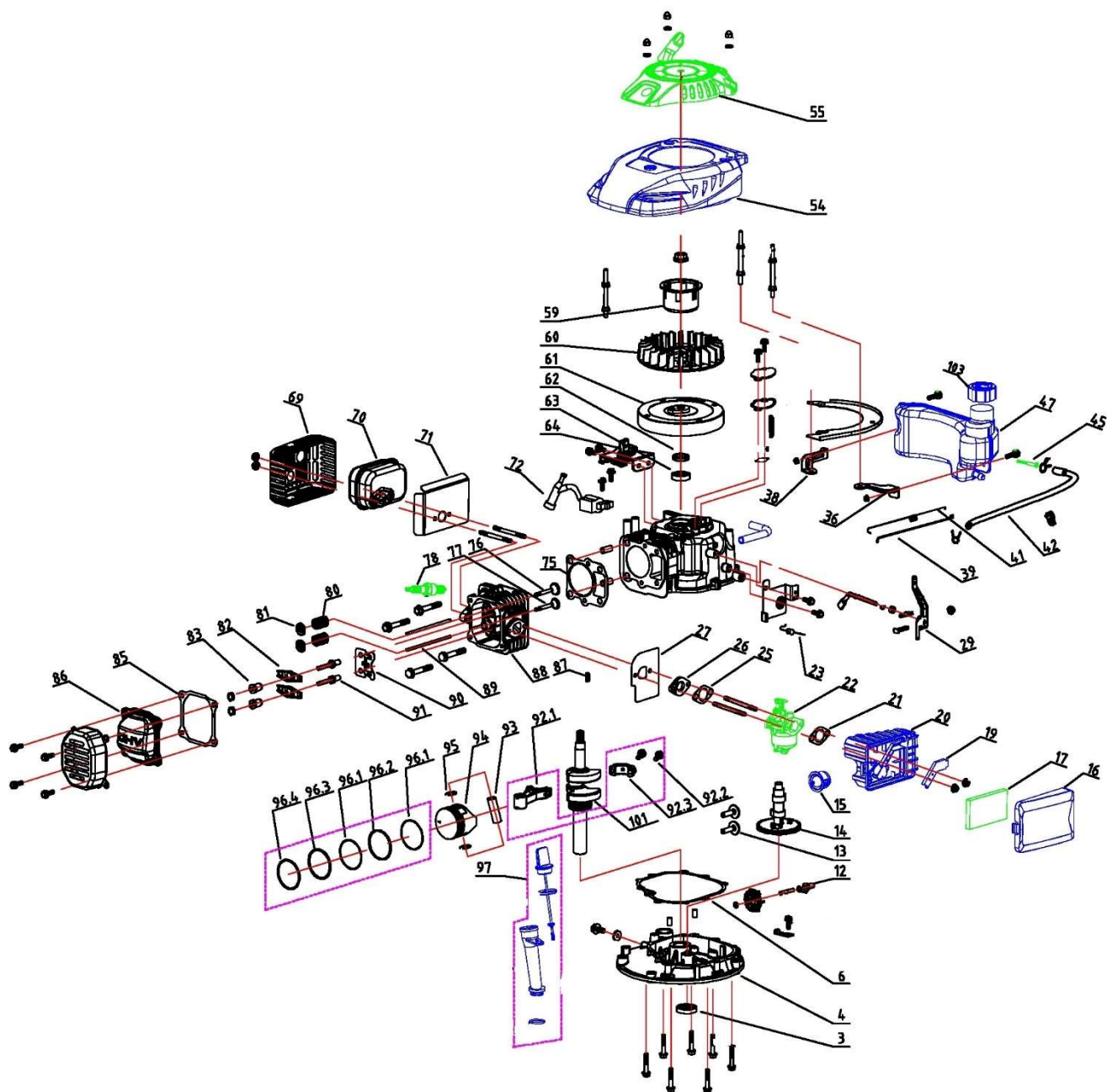


HECHT[®] 4444

made for garden



Position	Part number	Název	Name
1	444400001	Šroub nože	Blade bolt
2	444400002	Podložka šroubu nože	Blade bolt washer
3	444400003	Žací nůž	Blade
4	444400004	Unašeč nože	Blade holder
5	444400005	Klínek unašeče	Flat key
6	444400006	Pouzdro unašeče	Blade holder bushing
11	444400011	Kolo	Wheel
12	DY0218-15A	Ložisko kola	Wheel bearing
13	Nedodává se jako ND	Šroub kola	Wheel axle
14	444400014	Poklice kola	Wheel cover
16	444400016	Držák spodního madla levý	Left bracket of lower handle
20	Nedodává se jako ND	Osa víka koše	Rear board axle
21	444400021	Pružina víka koše	Rear board spring
22	444400022	Víko koše	Rear board
23	Nedodává se jako ND	Spodní madlo	Lower handle
24	Nedodává se jako ND	Šroub madla	Flat head bolt
25	444400025	Křídlová matice	Knob nut
26	Nedodává se jako ND	Páka brzdy motoru	Flameout pulling pole
27	Nedodává se jako ND	Horní madlo	Upper handle
28	444400028	Bowden brzdy motoru	Flameout cable
34	Nedodává se jako ND	Potah koše	Grasscatcher bag
35	Nedodává se jako ND	Rám koše	Grasscatcher frame
36	444400036	Držák spodního madla pravý	Right bracket of lower handle



Díly neuvedené v partlistu jsou na dotaz

Position	Part number	Název	Name
3	25100123402	Gufero	Oil seal
15	23064000102	Primer	Primer pump
55	HM-40003	Startér mechanický	Starter assembly
62	25100135901	Gufero	Oil seal
63	142103	Ložisko	Bearing
78	A969P	Svíčka zapalování	Spark plug