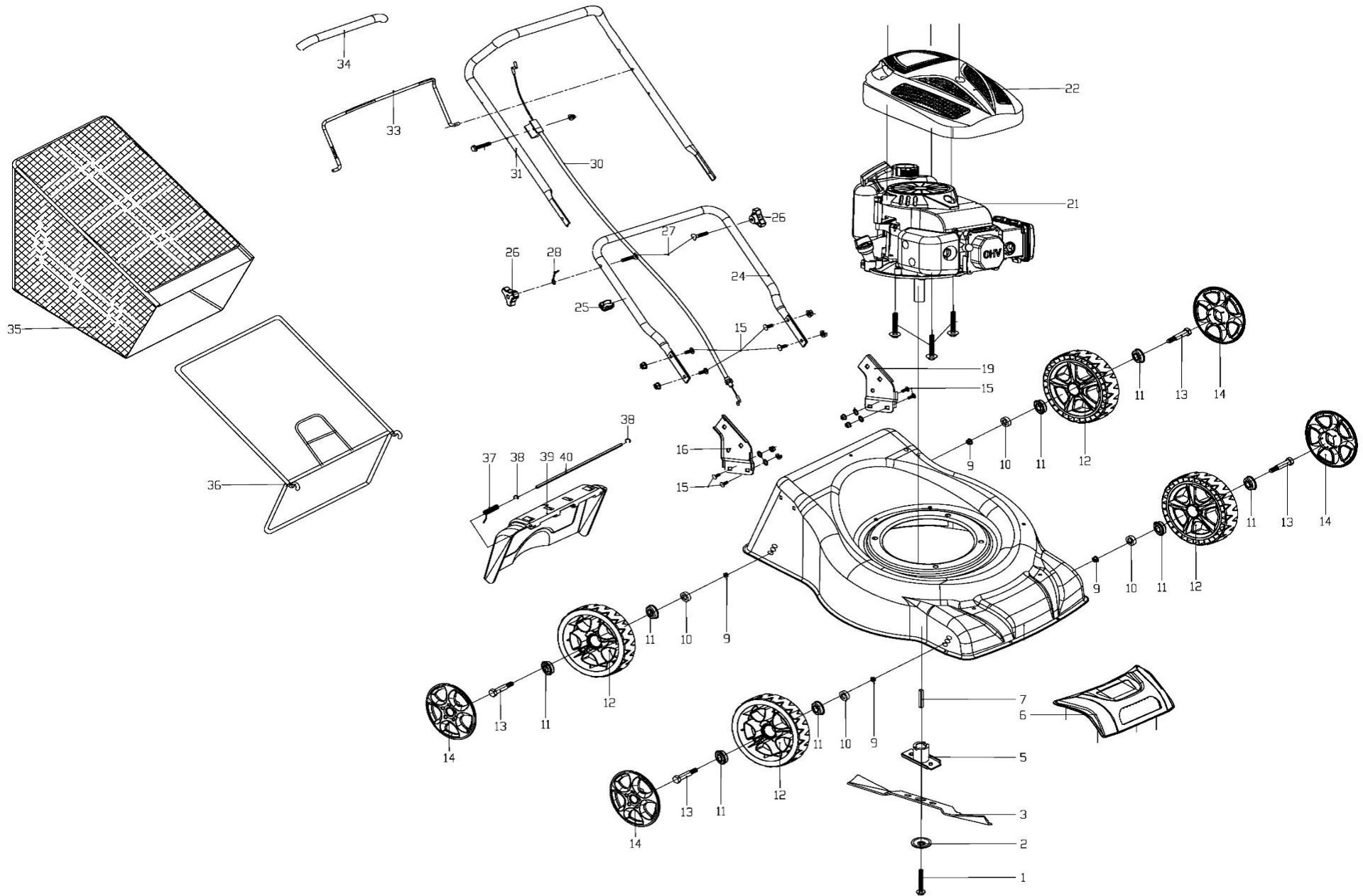


HECHT[®] 540

made for garden



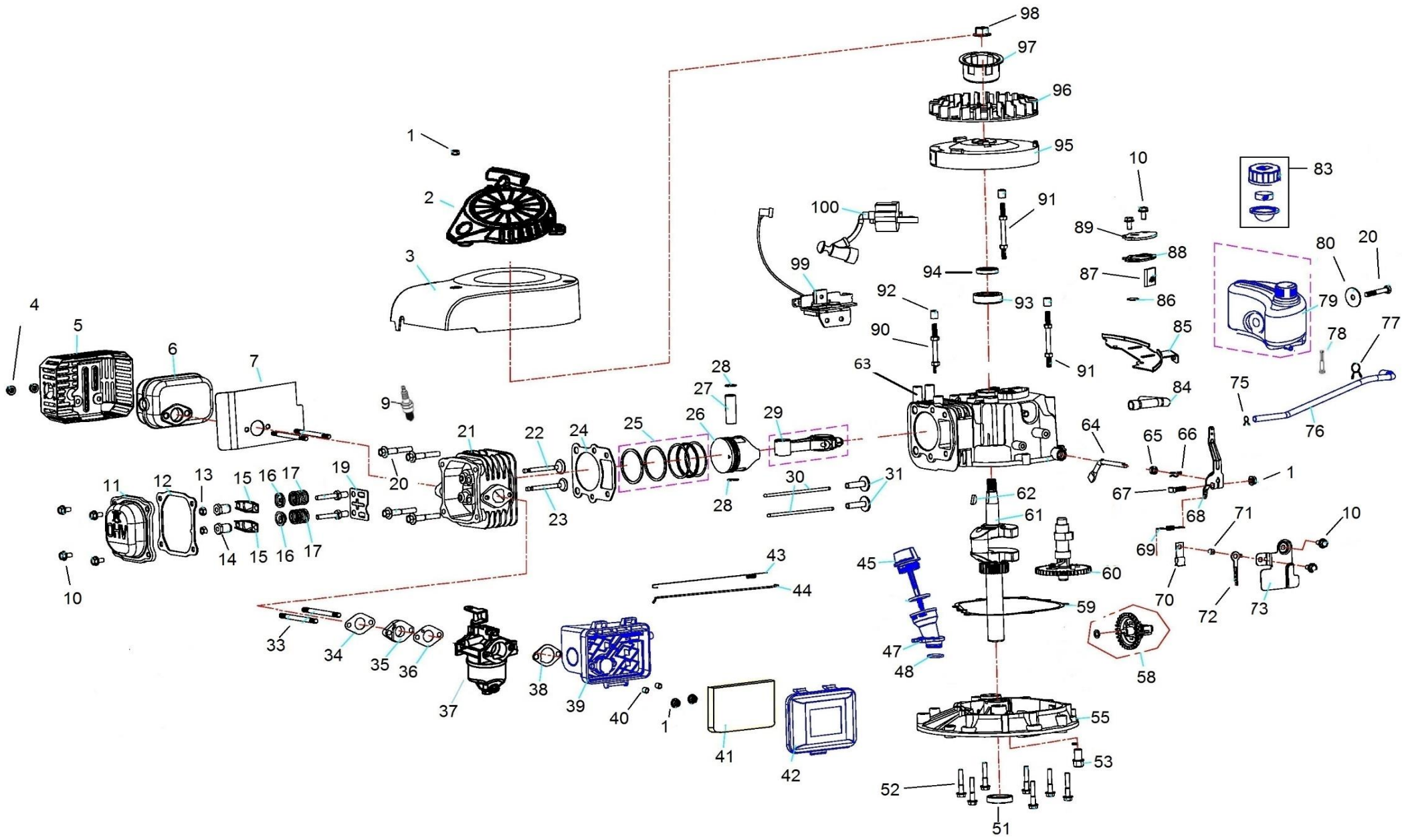
HECHT[®] 540

made for garden

Position	Part number	Název	Name
1	26800602301	Šroub nože	Blade bolt
2	DY0218-20	Podložka šroubu nože	Blade bolt washer
3	H4025	Žací nůž	Blade
5	DY0218-21F	Unašeč nože	Blade holder
6	182SW-010001	Přední madlo šasí	Deck front handle
7	DY0701-31	Klínek unašeče	Flat key
9	26800502801	Matice	Nut
10	400000010	Pouzdro	Bushing
11	DY0218-15A	Ložisko kola	Wheel bearing
12	400000012	Kolo	Wheel
13	400000013	Osa kola	Wheel axle
14	400000014	Poklice kola	Wheel cover
15	100405013	Šroub	Bolt
16	400000016	Držák spodního madla pravý	Right bracket of lower handle
19	400000019	Držák spodního madla levý	Left bracket of lower handle
22	543000054	Kryt motoru	Engine cover
24	DY0703-2	Spodní madlo	Lower handle
25	DY0222-20A	Svorka bowdenu	Cable clamp
26	DY0218.1.4A	Křídlová matice	Knob nut
27	DY0218.1-4	Šroub madla	Handle bolt
28	DY0218-26	Držák madla startéru	Cable hook
30	400000030	Bowden brzdy motoru	Flameout cable
31	DY0302.2-3	Horní madlo	Upper handle
33	DY0701-32	Páka brzdy motoru	Flameout pulling pole
34	546SX0069	Návlek madla	Upper handle sheath
35	400000035	Potah koše	Grasscatcher bag
36	400000036	Rám koše	Grasscatcher frame
37	400000037	Pružina víka koše	Rear board spring
38	400000038	Pojistný kroužek	Circlip
39	400000039	Víko koše	Rear board
40	400000040	Osa víka koše	Rear board axle

HECHT[®] 540

made for garden



HECHT[®] 540

made for garden

Position	Part number	Název	Name
1	110103	Matice	Nut
2	543001002	Startér kompletní	Starter assembly
3	543001003	Kryt ventilátoru	Fan cover
4	110103	Matice	Nut
5	543001005	Kryt výfuku	Muffler cover
6	543001006	Výfuk	Muffler
7	543001007	Těsnění výfuku	Muffler gasket
8	543001008	Svorník	Stud bolt M6x80
9	A969P	Svíčka zapalování	Spark plug
10	100103009	Šroub	Bolt
11	543001011	Ventilové víko	Cylinder head cover
12	543001012	Těsnění ventilového víka	Cylinder head cover gasket
13	543001013	Matice	Nut
14	543001014	Seřizovací matice ventilu	Valve adjusting nut
15	543001015	Vahadlo ventilu	Valve rocker
16	543001016	Podložka pružiny ventilu	Valve spring washer
17	543001017	Pružina ventilu	Valve spring
18	543001018	Šroub ventilu	Valve screw
19	543001019	Vodící deska ventilu	Valve guide board
20	100105042	Šroub	Bolt
21	543001021	Hlava válce	Cylinder head
22	543001022	Sací ventil	Intake valve
23	543001023	Výfukový ventil	Exhaust valve
24	543001024	Těsnění hlavy válce	Cylinder head gasket
25	543001025	Pístní kroužky sada	Piston ring set
26	543001026	Píst	Piston
27	543001027	Pístní čep	Piston pin
28	543001028	Pojistka pístního čepu	Piston pin clip
29	543001029	Ojnice	Connecting rod
30	543001030	Zdvihací tyčka ventilu	Valve push rod
31	543001031	Zdvihátko	Valve tappet
33	543001033	Svorník	Stud bolt M6x84
34	543001034	Těsnění příruby karburátoru	Intake flange gasket
35	543001035	Příruba karburátoru	Carburetor intake flange
36	543001036	Těsnění karburátoru	Carburetor gasket
37	543001037	Karburátor	Carburetor

HECHT[®] 540

made for garden

Position	Part number	Název	Name
38	543001038	Těsnění vzduchového filtru	Air filter gasket
39	543001039	Příruba vzduchového filtru	Air filter base
40	543001040	Pouzdro příruby filtru	Air filter base bushing
41	543001041	Vzduchový filtr	Air filter element
42	543001042	Kryt vzduchového filtru	Air filter cover
43	543001043	Pružina táhla plynu	Throttle rod spring
44	543001044	Táhlo plynu	Throttle rod
45	543001045	Olejevá měrka	Oil disptick
46	543001046	O-kroužek	O-ring 25x1
47	543001047	Hrdlo nalévání oleje	Oil adding tube
48	543001048	O-kroužek	O-ring 19x2,5
50	100203032	Šroub	Bolt
51	708999004	Gufero	Oil seal
52	100203037	Šroub	Bolt
53	785001014	Vypouštěcí šroub	Oil drain bolt
55	543001055	Víko motoru	Crankcase cover
56	543001056	Destička	Plate
58	543001058	Regulátor otáček kompletní	Governor assembly
59	543001059	Těsnění klikové skříně	Crankcase gasket
60	543001060	Vačková hřídel	Camshaft
61	540601057	Kliková hřídel	Crankshaft
62	540601095	Woodruffovo pero	Woodruff key
63	543001063	Kliková skříň	Crankcase
64	543001064	Ovládací táhlo regulátoru	Governor control rod
65	25100123501	Gufero	Oil seal
66	543001066	Závlačka	Cotter pin
67	543001067	Šroub	Screw
68	543001068	Páka regulátoru	Governor lever
69	543001069	Vratná pružina	Return spring
70	Q08.06.2	Úchyt hadičky	Fixed clip
71	543001071	Pouzdro	Bushing 7x12x7
72	543001072	Úchyt pružiny	Spring fixing plate
73	543001073	Deska regulátoru	Governor control board
74	100203017	Šroub	Bolt
75	Q08.06-4	Svorka hadičky	Tube clip
76	543001076	Palivová hadička	Fuel tube

HECHT[®] 540

made for garden

Position	Part number	Název	Name
77	Q08.06-3	Svorka hadičky	Tube clip
78	543001078	Palivový filtr	Fuel tank filter
79	543001079	Palivová nádrž	Fuel tank
80	543001080	Podložka	Washer 10x35
83	543001083	Palivová zátka	Fuel tank cap
84	543001084	Hadička odvodušnění	Breathing pipe
85	543001085	Držák nádrže	Fuel tank bracket
86	543001086	Membrána odvodušnění	Breathing valve
87	543001087	Sítka odvodušnění	Breathing net
88	543001088	Těsnění odvodušnění	Breathing gasket
89	543001089	Kryt odvodušnění	Breathing cover
90	543001090	Svorník	Stud bolt M6x101
91	543001091	Svorník	Stud bolt M6x111
92	543001092	Pouzdro	Bushing
93	142102	Ložisko	Bearing
94	25100135901	Gufero	Oil seal
95	543001095	Setrvačnick	Flywheel
96	543001096	Ventilátor	Fan
97	543001097	Miska startéru	Starter idle pulley
98	540601048	Matice	Nut
99	543001099	Brzda motoru	Engine brake
100	23062004803	Cívka zapalování	Ignition
101	100103017	Šroub	Bolt