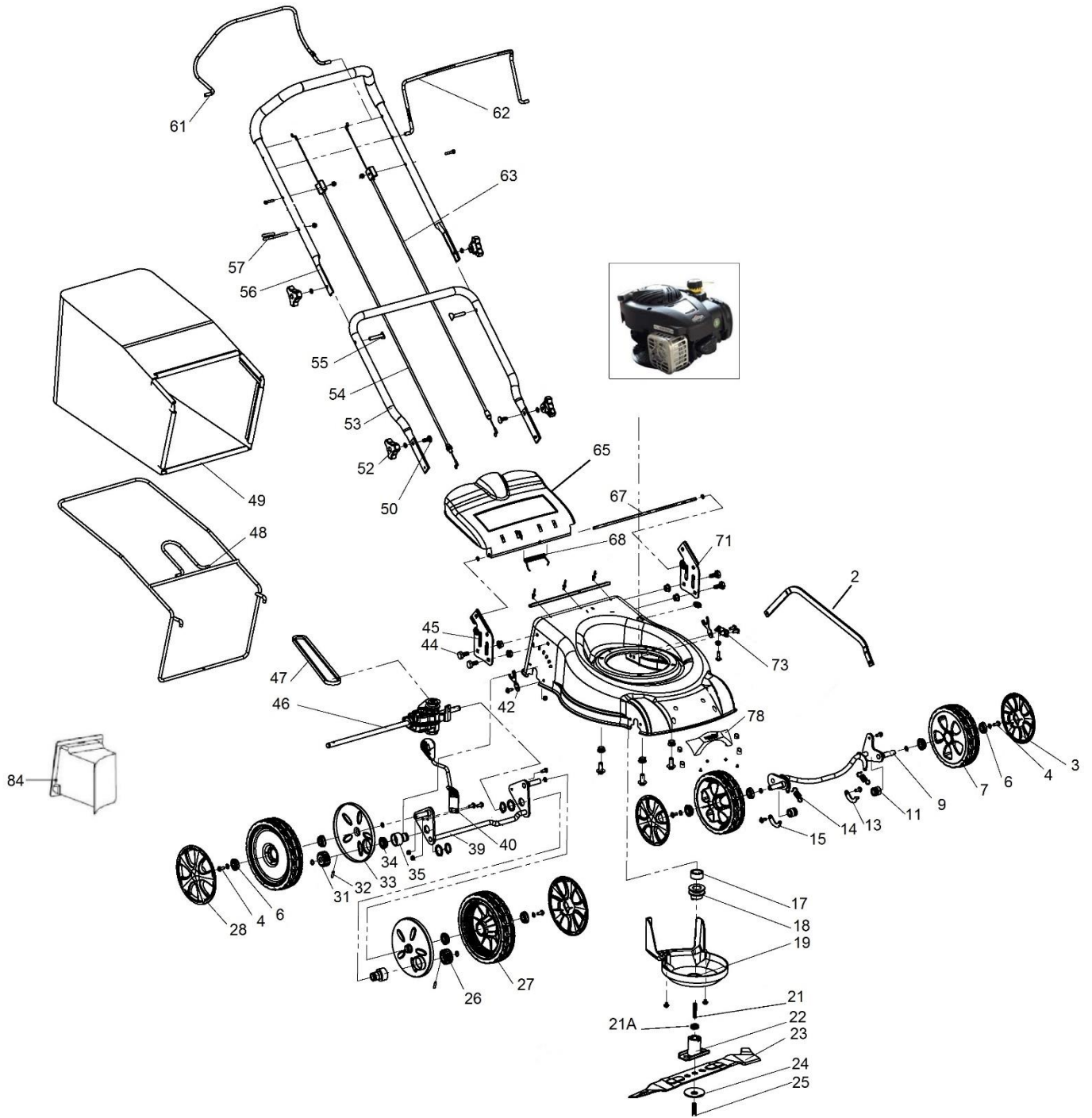


HECHT[®] 541 SW

made for garden



HECHT® 541 SW

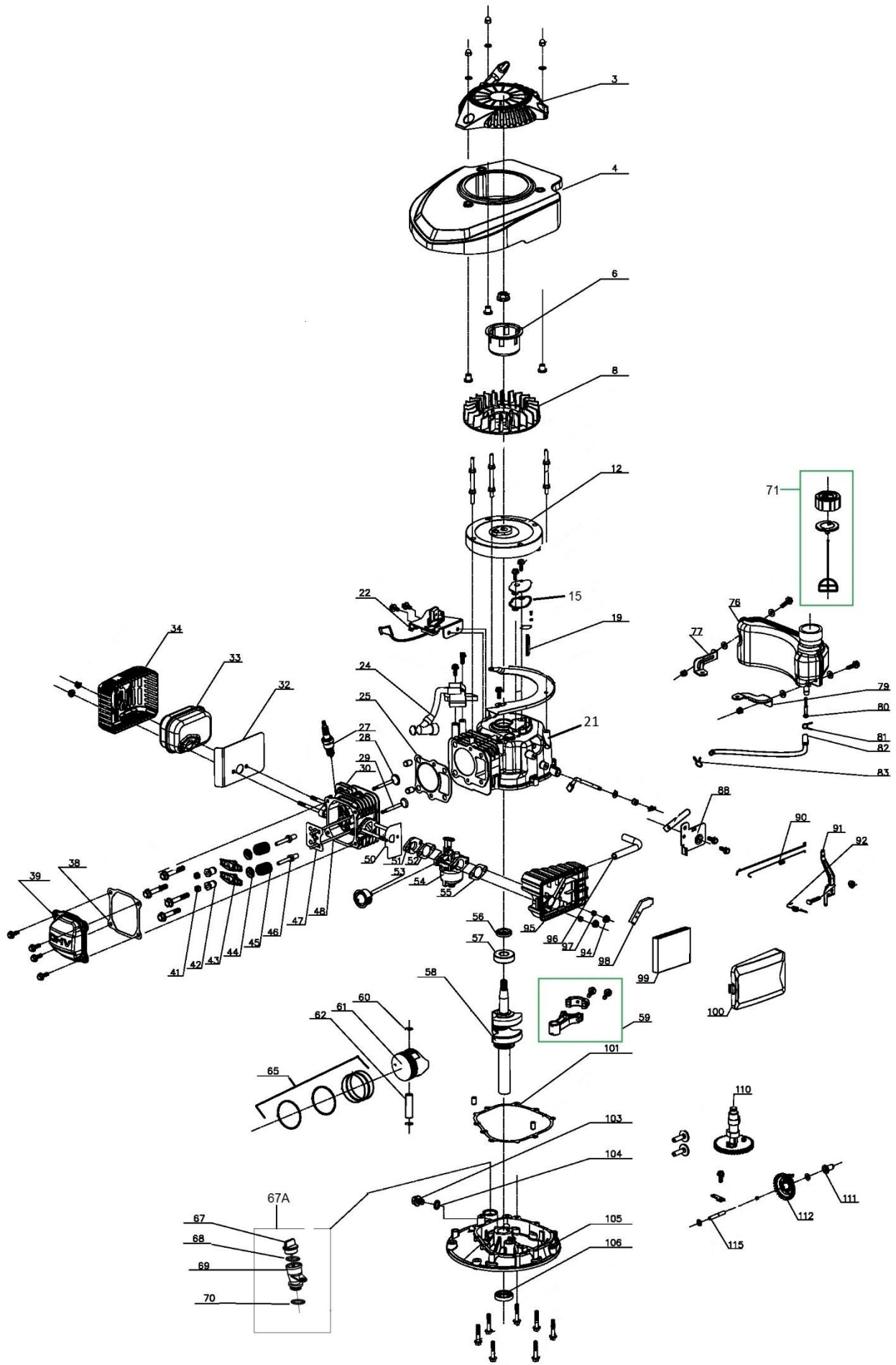
made for garden

Position	Part number	Název	Name
2	B54100002	Táhlo zdvihu	Height adjusting rod
3	H40-02	Poklice předního kola	Front Wheel Cover
4	B54100004	Šroub	Bolt
6	DY0218-15A	Ložisko kola	Bearing
7	H40-04	Přední kolo	Front wheel
7-1	H40-041	Přední kolo (od 2022)	Front wheel (from 2022)
9	B54100009	Přední osa kol	Front wheel axle
11	B54100011	Pouzdro přední osy	Bearing Cover
13	B54100013	Pojistka přední osy levá	Front axle left clip
14	B54100014	Pružina přední osy	Front axle spring
15	B54100015	Pojistka přední osy pravá	Front axle right clip
17	B54100017	Distanční kroužek	Spacer
18	B54100018	Řemenice motoru	Engine sheave
19	B54100019	Kryt řemene pojezdu	Belt Cover
21	B54100021	Klínek unašeče	Blade hub key
21A	543000005	Pouzdro unašeče	Blade holder bushing
22	543000004	Unašeč nože	Blade holder bushing
23	H4025	Nůž	Blade
24	B54100024	Podložka šroubu nože	Washer
25	553SX0027	Šroub nože	Blade bolt
26	553SX0030	Pastorek pojezdu levý	Left gear output
27	B54100027	Zadní kolo	Rear wheel
28	B54100028	Poklice zadního kola	Rear Wheel Cover
31	553SX0035	Pastorek pojezdu pravý	Right gear output
32	26809000102	Čep pojezdu	Pin
33	B54100033	Vnitřní kryt kola	Rear wheel inner cover
34	B54100034	Ložisko	Bearing
35	B54100035	Domeček ložiska	Bearing Cover
39	B54100039	Zadní osa kol	Rear wheel axle
40	B54100040	Páka ovládání zdvihu	Height adjustment lever
42	DY0304-10	Pojistka zadní osy	Rear axle fixing clip
44	B54100044	Šroub	Bolt
45	B54100045	Držák spodního madla pravý	Lower handle right bracket
46	Nedostupné	Převodovka pojezdu	Gear box
Je možno nahradit převodovkou s 12,7mm hřídelí (541000058), ale musí se vyměnit také pastorky (26900300103+26900300203), ložiska pojezdu (26800402302) a upravit držák převodovky.			
47	410000046	Klínový řemen	V-belt
48	B54100048	Rám koše	Grass catcher frame
49	B54100049	Potah koše	Grass catcher bag
50	100405027	Šroub	Bolt
52	B54100052	Křídlová matice	Knob nut
53	B54100053	Spodní madlo	Lower handle
54	B54100054	Bowden brzdy motoru	Flameout cable
55	B54100055	Šroub madla	Bolt
56	B54100056	Horní madlo	Upper handle
57	B54100057	Držák madla startování	Rope Guide
61	B54100061	Páka pojezdu	Driving pulling pole
62	B54100062	Páka brzdy motoru	Flameout pulling pole
63	B54100063	Bowden pojezdu	Driving cable
65	B54100065	Víko koše	Rear flap board
67	B54100067	Osa víka koše	Rear board axle
68	B54100068	Pružina víka koše	Rear board spring
71	B54100071	Držák spodního madla levý	Lower handle left bracket
73	B54100073	Držák převodovky	Gearbox bracket
78	B54000057	Přední madlo	Front handle
84	000041	Mulčovací záslepka	Mulching kit

Pouze pro model 2014 - Only for model year 2014

HECHT® 541 SW

made for garden



Position	Part number	Název	Name
3	HM-40003	Startér kompletní	Starter assembly
4	HM-40004	Horní kryt motoru	Engine top cover
6	HM-40006	Miska startéru	Starter idle pulley
8	HM-40008	Ventilátor	Fan
12	HM-40012	Setrvačnick	Flywheel
15	HM-40015	Těsnění odvodušnění	Breathing gasket
19	HM-40019	Sítka odvodušnění	Oil filter net
21	HM-40021	Kliková skříň	Crankcase
22	HM-40022	Brzda motoru	Engine brake
24	23062004803	Cívka zapalování	Ignition
25	410001091	Těsnění hlavy válce	Cylinder head gasket
27	A969P	Svíčka zapalování	Spark plug
28	HM-40028	Sací ventil	Intake valve
29	HM-40029	Výfukový ventil	Exhaust valve
30	HM-40030	Hlava válce	Cylinder head
32	HM-40032	Těsnění výfuku	Muffler gasket
33	HM-40033	Výfuk	Muffler
34	HM-40034	Kryt výfuku	Muffler cover
38	HM-40038	Těsnění ventilového víka	Cylinder head cover gasket
39	HM-40039	Ventilové víko	Cylinder head cover
41	HM-40041	Matice	Locknut
42	HM-40042	Seřizovací matice ventilu	Adjusting nut
43	HM-40043	Vahadlo ventilu	Valve rocker
44	HM-40044	Podložka pružiny	Spring plate
45	HM40036	Pružina ventilu	Valve spring
46	26800610301	Seřizovací šroub ventilu	Adjusting valve screw
47	HM-40047	Vodící deska	Push rod guide board
48	HM-40048	Zdvihací tyčka ventilu	Push rod
50	HM-40050	Těsnění příruby karburátoru	Intake flange gasket
51	HM-40051	Příruba karburátoru	Carburetor intake flange
52	HM-40052	Těsnění karburátoru	Carburetor gasket
53	23064000102	Primer	Primer
54	23056003401	Karburátor	Carburetor
55	HM-40055	Těsnění vzduchového filtru	Air cleaner gasket
56	25100135901	Gufero	Oil seal
57	142103	Ložisko	Bearing
58	HM-40058	Kliková hřídel	Crankshaft
59	543001029	Ojnice kompletní	Connecting rod
60	HM-40060	Pojistka pístního čepu	Piston pin circlip
61	HM-40061	Píst	Piston
62	HM-40062	Pístní čep	Piston pin
65	543001025	Pístní kroužky set	Piston ring set
67A	543001045+543001047	Nalévací hrdlo kompletní	Oil adding tube assembly
68	HM-40068	O-kroužek	O-ring
69	HM-40069	Hrdlo nalévání oleje	Oil intake pipe
70	HM-40070	O-kroužek	O-ring
71	HM-40071	Palivová zátka	Fuel tank cap
76	HM-40076	Palivová nádrž	Fuel tank
77	HM-40077	Držák nádrže pravý	Right bracket
79	HM-40079	Držák nádrže levý	Fuel tank left bracket
80	HM-40080	Palivový filtr	Fuel filter
81	HM-40081	Svorka hadičky	Clip I
82	HM-40082	Hadička	Fuel tube
83	HM-40083	Svorka hadičky	Clip II
88	HM-40088	Kulisa regulace otáček	Governor board
90	HM-40090	Pružina táhla regulace	Governor rod spring
91	HM-40091	Páka regulace otáček	Governor lever

HECHT® 541 SW

made for garden

Position	Part number	Název	Name
92	HM-40092	Pružina	Spring
95	25234500101	Příruba vzduchového filtru	Air filter base
96	HM-40096	Hadička	Breathing pipe
97	HM-40097	Pouzdro	Air filter bushing
98	HM-40098	Vnitřní krytka vzduchového filtru	Air filter inner cover
99	25100137001	Vzduchový filtr	Air filter element
100	25234400101	Kryt vzduchového filtru	Air filter cover
101	HM-40101	Těsnění klikové skříňe	Crankcase gasket
103	HM-40103	Vypouštěcí šroub	Drain bolt
104	HM-40104	Podložka	Washer
105	HM-40105	Spodní kryt klikové skříňe	Crankcase cover
106	25100123402	Gufero	Oil seal
110	HM-40110	Vačková hřídel	Camshaft
111	HM-40111	Palec	Slide sleeve
112	HM-40112	Regulátor otáček	Governor gear
115	HM-40115	Hřídelka regulátoru	Governor gear shaft