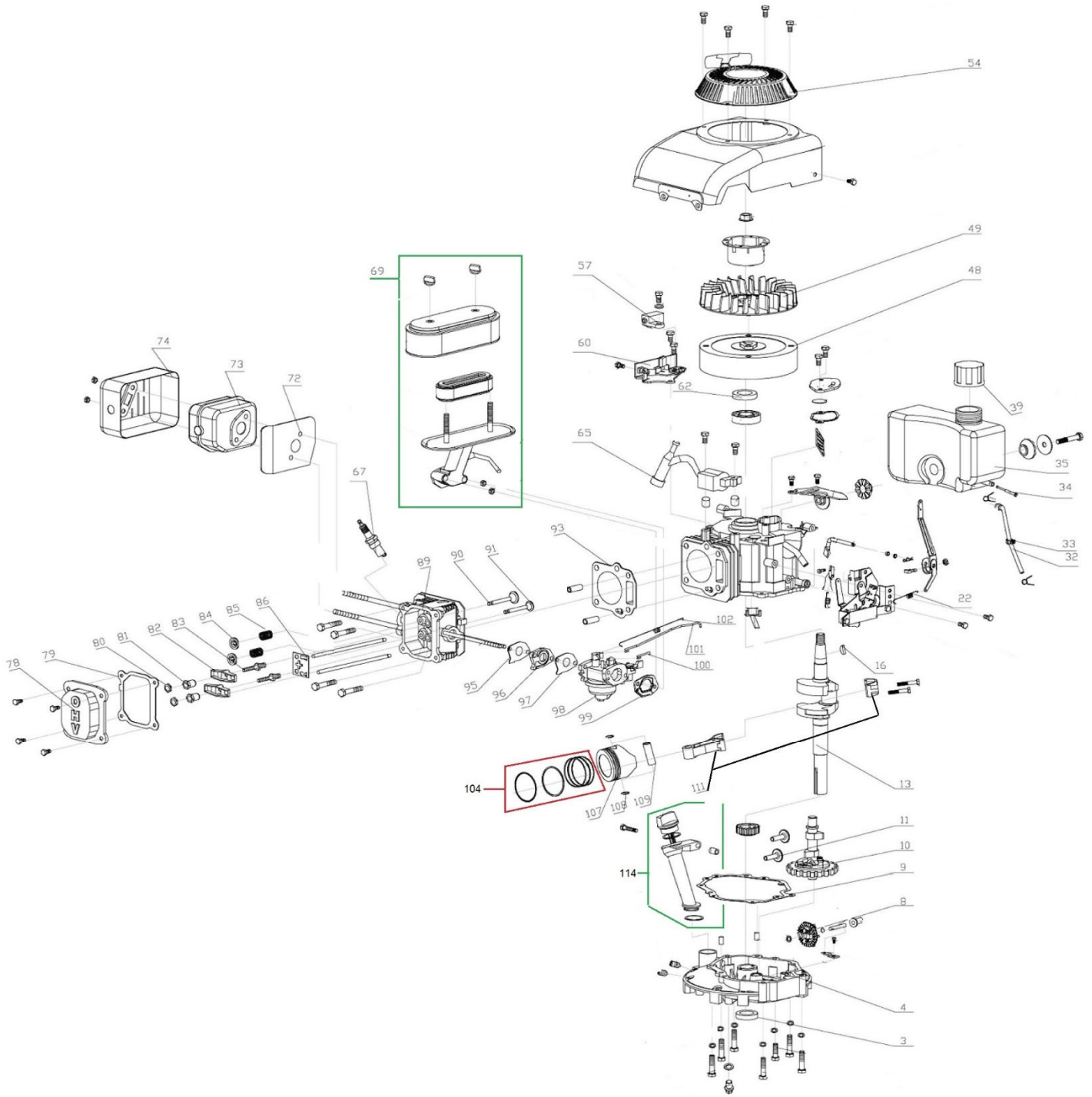


Position	Part number	Název	Name
1	DY0302A.4-2	Páka pojezdu	Driving pulling pole
2	DY0302.2-3	Horní madlo	Upper handle
3	DY0302.2-1	Páka brzdy motoru	Flameout pulling pole
4	DY0302.2.2	Bowden brzdy motoru	Flameout cable
7	DY0218.1-4	Šroub horního madla	Upper handle bolt
8	DY0218.1.4	Křídlová matice	Knob nut
9	DY0302.2-4	Spodní madlo (polovina)	Lower handle (1 pcs)
13	DY0302.2.3	Bowden pojezdu	Driving cable
17	DY0218-26	Záchyt madla startování	Starter handle hook
18	DY0302.2.1	Bowden plynu	Throttle cable
19	DY0218-2	Rám koše	Grasscatcher frame
20	DY0218-12	Pružina víka koše	Rear board spring
21	DY0302-11	Osa víka koše	Rear board axle
25	DY0302-21	Šroub spodního madla	Screw
27	DY0302.4	Páka zdvihu	Height adjusting rod
28	DY0302-6	Pružina páky zdvihu	Spring
30	DY0218.14	Potah koše	Grasscatcher bag
31	DY0218-25	Víko koše	Rear flap board
32	DY0302A-7	Poklice kola	Wheel cover
34	DY0218.52	Zadní kolo	Rear wheel
35	DY0218-13	Vnitřní kryt zadního kola	Rear wheel inner cover
36	DY0302A.2	Zadní osa kol	Rear wheel axle
38	26900300203	Pastorek pojezdu pravý	Right output gear
40	DY0302A.52	Přední kolo	Front wheel
41	DY0302A.3	Přední osa kol	Front axle
42	DY0302-19	Spodní lůžko přední osy	Front axle lower support
43	DY0302-20	Horní lůžko přední osy	Front axle upper support
45	DY0302A.2.1	Páka zdvihu	Height adjusting lever
48	DY0302A-1	Držák převodovky	Gear box support
49	25100124903	Klínový řemen Z800Li	V-belt Z800Li
50	DY0302-4	Řemenice převodovky pojezdu	Gearbox sheave
52	26809000102	Čep pojezdu	Pin
53	26809000201	Klínek 5x5x34	Flat key 5x5x34
54	GB80-85	Šroubek řemenice	Screw
55	26300400202	Řemenice motoru	Engine sheave
56	DY0218-16	Kryt řemenu	Belt protecting cover
57*	26300168101	Unašeč nože	Blade holder

\* Od r.v. 2009 je objednávací číslo unašeče DY0218-21F

58*	26300100302	Nůž	Blade
* Od r.v. 2009 je objednávací číslo nože DY0608-12			
60	DY0218-20	Podložka šroubu nože	Flat washer
61	DY0218-28	Šroub nože	Blade screw
62	DY0302.3.2	Převodovka pojezdu	Gearbox assembly
65	DY0302.3-4	Domeček ložiska	Bearing housing
66	555600063	Ložisko	Bearing
67	26900300103	Pastorek pojezdu levý	Left output gear
68	DY0302-24	Kryt řemenu horní	Belt upper cover
69-77	Nedostupné	Napínací kladka kompletní	Tension pulley assembly
78	DY0302A-4	Pružina napínačku	Tensioner spring
88	DY0304-10	Pojistka zadní osy	Rear axle clip



Position	Part number	Název	Name
3	553SX1059	Gufero 25x38x7	Oil seal 25x38x7
4	ZH51300004	Víko motoru	Crankcase cover
8	ZH51300008	Regulátor otáček	Governor gear
9	ZH51300009	Těsnění klikové skříňe	Crankcase gasket
10	ZH51300010	Vačková hřídel	Camshaft
11	ZH51300011	Zdvihátko	Tappet
13	ZH51300013	Kliková hřídel	Crankshaft
16	ZH51300016	Woodruffovo pero 5x6x16	Woodruff key 5x6x16
22	HM-40092	Pružina	Spring
32	ZH51300032	Palivová hadička	Fuel tube
33	ZH51300033	Plastový držák hadičky	Fuel tube holder
34	ZH51300034	Palivový filtr	Fuel filter
35	ZH51300035	Palivová nádrž	Fuel tank
39	ZH51300039	Palivová zátka	Fuel tank cap
48	ZH51300048	Setrvačnick	Flywheel
49	ZH51300049	Ventilátor	Fan
54	ZH51300054	Startér kompletní	Starter assembly
57	553SX1099	Spínač	Brake switch
60	Q08.07-50	Brzda motoru	Engine brake
62	25100123402	Gufero 22x35x7	Oil seal 22x35x7
65	23062000201	Cívka zapalování	Ignition coil
67	A969P	Svíčka zapalování	Spark plug
69	ZH51300121	Vzduchový filtr kompletní	Air filter assembly
72	ZH51300072	Těsnění výfuku	Muffler gasket
73	ZH51300073	Výfuk	Muffler
74	ZH51300074	Kryt výfuku	Muffler cover
78	ZH51300078	Ventilové víko	Cylinder head cover
79	Q08.02-21	Těsnění ventilového víka	Cylinder head cover gasket
80	ZH51300080	Matice ventilu	Nut
81	26800502501	Seřizovací matice ventilu	Valve adjusting nut
82	26300206201	Vahadlo ventilu	Valve rocker
83	26800610301	Seřizovací šroub ventilu	Valve adjusting screw
84	Q08.05-24	Podložka pružiny ventilu	Valve spring washer
85	ZH51300085	Pružina ventilu	Valve spring
86	Q08.05-11	Vodící deska ventilu	Valve guide board
89	74601091	Hlava válce	Cylinder head
90	ZH51300090	Sací ventil	Intake valve
91	ZH51300091	Výfukový ventil	Exhaust valve
93	746R01055	Těsnění hlavy válce	Cylinder head gasket
95	ZH51300095	Těsnění karburátoru	Carburetor gasket
96	ZH51300096	Příruba karburátoru	Carburetor intake flange
97	Q08.08-20	Těsnění karburátoru	Carburetor gasket
98	23056002901	Karburátor	Carburetor
99	Q08.06-50A	Těsnění vzduchového filtru	Air filter gasket
100	ZH51300100	Táhlo	Rod
101	ZH51300101	Táhlo regulátoru	Governor rod
102	Q08.07-21	Pružina táhla regulátoru	Governor rod spring
104	ZH51300104	Pístní kroužky sada	Piston ring set
107	ZH51300123	Píst	Piston
108	ZH51300108	Pojistka pístního čepu	Piston pin clip
109	ZH51300109	Pístní čep	Piston pin
111	Q08.03-10	Ojnice	Connecting rod
114	23051000501	Olejová měrka kompletní	Oil dipstick assembly