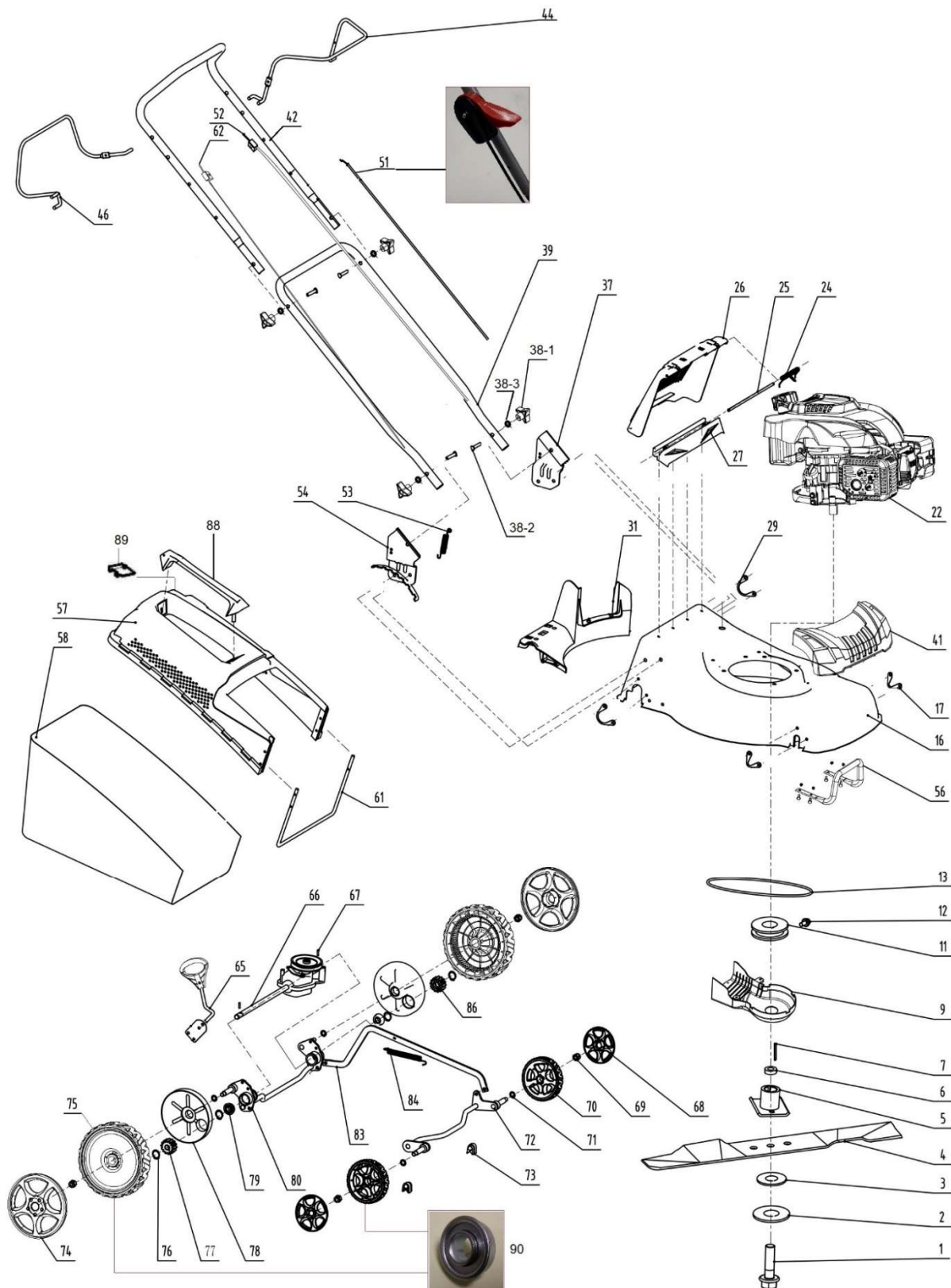


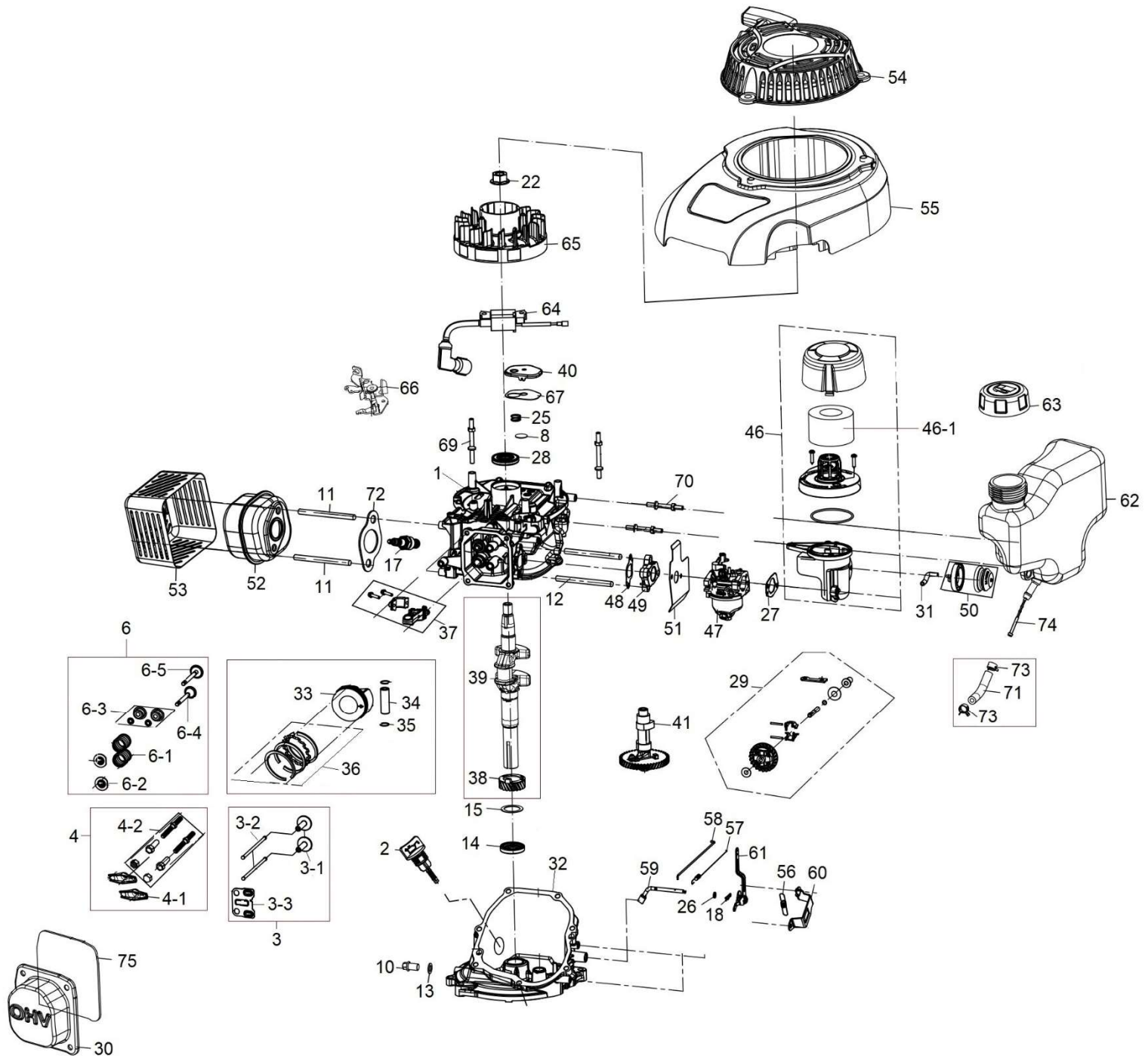
HECHT[®] 546 SX

made for garden



Position	Part number	Název	Name
1	26800606201	Šroub nože	Blade bolt
2	546020002	Podložka šroubu nože	Blade bolt washer
3	546020003	Podložka nože	Blade washer
4	546020004	Nůž	Blade
5	546020005	Unašeč nože	Blade holder
6	546020006	Pouzdro unašeče	Blade holder bushing
7	546020007	Klínek unašeče	Flat key
9	546020109	Kryt řemenu	Belt protective cover

Position	Part number	Název	Name
11	546020111	Řemenice motoru	Engine sheave
12	410000059	Šroubek řemenice	Bolt
13	25100203302	Klínový řemen	V belt
16	546020116	Šasí	Deck
17	546020010	Pojistka přední osy	Front axle fixed clip
22	546020015	Motor DV0150	Engine DV0150
24	546020025	Pružina víka koše	Flap board spring
25	546020026	Osa víka koše	Flap board axle
26	546020027	Víko koše	Rear flap board
27	546020019	Zadní lišta šasí	Deck rear plate
29	546020129	Pojistka zadní osy	Rear axle fixed clip
31	546020131	Zadní přepážka	Rear deck panel
51	546020151	Ovládání plynu s bowdenem	Throttle control assembly
33	110105	Matice	Nut
36	100105013	Šroub	Bolt
37	546020029	Levý držák spodního madla	Left bracket of lower handle
38-1	546020030	Křídlová matice	Knob nut
38-2		Šroub madla	Bolt
38-3		Podložka	Washer
39	546030031	Spodní madlo	Lower handle
41	546020017	Přední panel šasí	Deck front panel
42	546020045	Horní madlo	Upper handle
44	546020059	Páka brzdy motoru	Flameout pulling pole
46	546020146	Páka pojezdu	Driving pulling pole
51	546020151	Ovládání plynu s bowdenem	Throttle control assembly
52	546020152	Bowden pojezdu	Driving cable
53	546020153	Pružina	Spring
54	546020154	Pravý držák spodního madla	Right bracket of lower handle
56	546020156	Nárazník	Bumper
57	546020053	Horní kryt koše	Grasscatcher upper cover
58	546020061	Potah koše	Grasscatcher bag
61	546020062	Rám koše	Grasscatcher frame
62	546020047	Bowden brzdy motoru	Flameout cable
65	546020165	Páka zdvihu	Height adjustment lever
66	546020166	Převodovka pojezdu	Gearbox
67	26809000102	Čep pojezdu	Pin
68	546020052	Poklice předního kola	Front wheel cover
69	110107	Matice	Nut
78		Přední kolo	Front wheel
<p>Nahrazeno novým modelem 2021 – set kolo + poklice – 546030056 + 546030052 Replaced by a new 2021 model – set wheel + wheel cover - 546030056 + 546030052</p>			
71	26800706202	Tvarová podložka	Wave washer
72	546020044	Přední osa kol	Front wheel axle
73	546020046	Pouzdro přední osy	Front axle plastic bushing
74	546020042	Poklice zadního kola	Rear wheel cover
75	546030166	Zadní kolo	Rear wheel
76	130108	Pojistný kroužek	Circlip
77	26900300203	Pravý pastorek pojezdu	Right output gear
78	546020178	Vnitřní kryt zadního kola	Rear wheel inner cover
79	DY0218-15A	Ložisko pojezdu	Bearing
80	546020180	Zadní osa kol	Rear wheel axle
83	546020183	Táhlo zdvihu	Height adjustment rod
84	546020067	Pružina táhla zdvihu	Height adjustment rod spring
86	26900300103	Levý pastorek pojezdu	Left output gear
88	546020069	Madlo koše	Grasscatcher handle
89	546020070	Ukazatel plnosti koše	Grass level indicator
90	DY0218-15A	Ložisko kola	Wheel bearing



Position	Part number	Název	Name	
1	Pouze celý motor	Klíková skříň	Crankcase	
2	546021002	Olejová měrka	Oil dipstick	
3	3-1	Zdvihátko (2ks)	Valve tappet (pcs)	
	3-2	546021003	Zdvihací tyčka ventilu (2ks)	Valve pushing rod (2pcs)
	3-3		Vodící deska ventilu	Valve guide plate
4	4-1	546021004	Vahadlo ventilu (2ks)	Valve rocker (2pcs)
	4-2		Šroub ventilu set	Valve rocker bolt set
6	6-1	546021006	Pružina ventilu (2ks)	Valve spring (2pcs)
	6-2		Podložka ventilu (2ks)	Valve seat (2pcs)
	6-3		Těsnění ventilu (2ks)	Valve seal (2pcs)
	6-4		Sací ventil	Intake valve
	6-5		Výfukový ventil	Exhaust valve
8	25100112601	Membrána odvodu	Breathing membrane	
10	785001014	Vypouštěcí šroub	Oil drain bolt	
11	546021011	Svorník	Stud bolt	

Position	Part number	Název	Name
12	546021012	Svorník	Stud bolt
13	785001015	Podložka	Washer
14	553SX1059	Gufero	Oil seal
15	587003253	Podložka	Washer
17	A969P	Svíčka zapalování	Spark plug
18	381350004-0001	Závlačka	Cotter pin
22	540601048	Matice	Nut
25	546021025	Pružina	Spring
26	564101025	Gufero	Oil seal
27	546021027	Těsnění vzduchového filtru	Air filter gasket
28	857300104	Gufero	Oil seal
29	546021029	Regulátor otáček	Governor gear assembly
30	546021030	Ventilové víko	Cylinder head cover
31	546021031	Hadička	Tube
32	546021032	Víko motoru	Crankcase cover
33	546021033	Píst	Piston
34		Pístní čep	Piston pin
35		Pojistka pístního čepu (2ks)	Piston pin clip (2pcs)
36		Pístní kroužky set	Piston ring set
37	546021037	Ojnice	Connecting rod
38	546021039	Kliková hřídel	Crankshaft
39		Ozubené kolo	Gear
40	546021040	Kryt odvodušnění	Breathing cover
41	546021041	Vačková hřídel	Camshaft
46	546021046	Vzduchový filtr kompletní	Air filter assembly
46-1	5460210461	Vzduchový filtr	Air sponge filter
47	546021047	Karburátor	Carburetor
48	546021048	Těsnění příruby karburátoru	Insulator gasket
49	546021049	Příruba karburátoru	Carburetor insulator
50	113300-369000	Primer	Primer
51	546021051	Těsnění karburátoru	Carburetor gasket
52	546021052	Výfuk	Muffler
53	546021053	Kryt výfuku	Muffler cover
54	546021054	Startér mechanický	Starter assembly
55	546021055	Kryt motoru	Engine cover
56	546021056	Vratná pružina	Return spring
57	546021057	Pružina táhla regulace	Governor rod spring
58	546021058	Pružina táhla regulace	Governor rod
59	546021059	Ovládací táhlo regulátoru	Governor control rod
60	546021060	Objímka	Sleeve
61	546021061	Páka regulace otáček	Governor lever
62	546021062	Palivová nádrž	Fuel tank
63	546021063	Palivová zátka	Fuel tank cap
64	546021064	Cívka zapalování	Ignition coil
65	546021065	Setvačnik	Flywheel
66	546021066	Brzda motoru	Engine brake
67	546021067	Těsnění odvodušnění	Breathing gasket
69	546021069	Svorník startéru	Stud bolt
70	546021070	Svorník nádrže	Stud bolt
71	546021071	Palivová hadička	Fuel tube
73		Svorka hadičky (2ks)	Fuel tube clip (2pcs)
72	546021072	Těsnění výfuku	Muffler gasket
74	546021074	Palivový filtr	Fuel tank filter
75	546021075	Těsnění ventilového víka	Cylinder head cover gasket