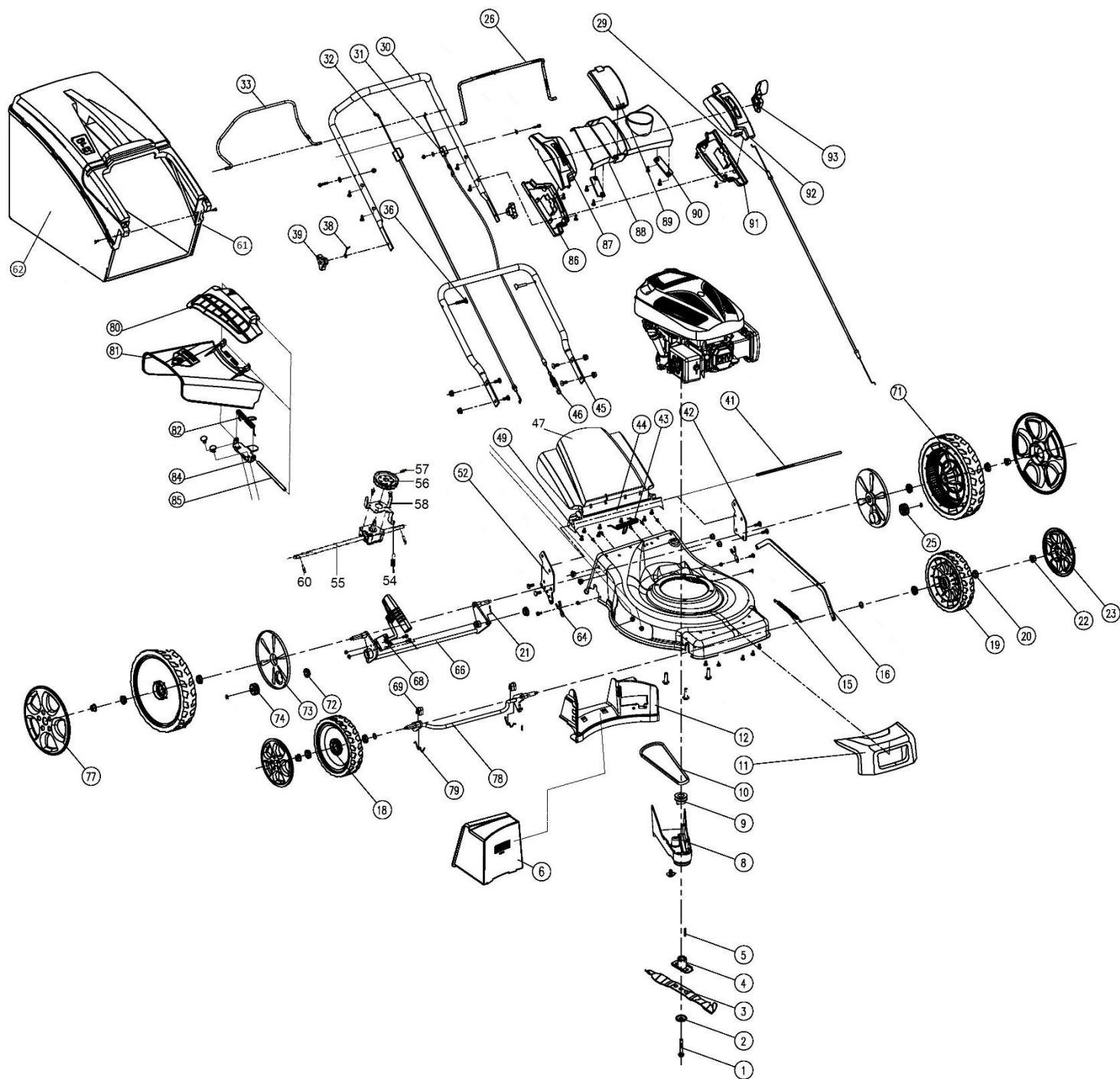


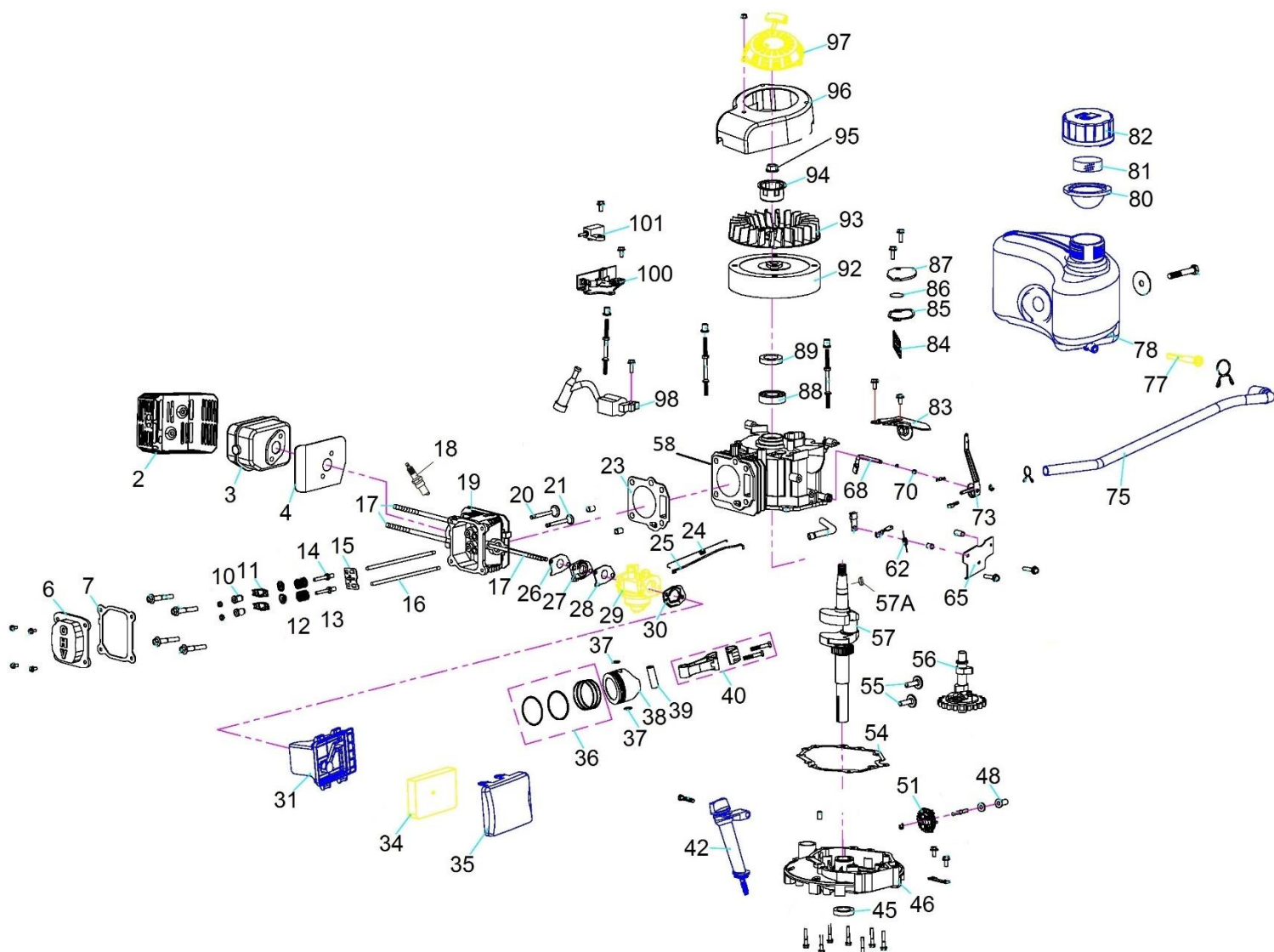
HECHT[®] 546 SXW

made for garden



Position	Part number	Název	Name
1	26800602301	Šroub nože	Blade bolt
2	DY0218-20	Podložka šroubu nože	Blade bolt washer
3	DY0608-12	Nůž	Blade
4	DY0218-21F	Unašeč nože	Blade holder
5	DY0701-31	Klínek unašeče	Blade holder key
6	DY0801-19	Mulčovací záslepka kompletní	Mulching kit
8	DY0801-2	Kryt řemene pojezdu	Belt cover
9	DY0218-19B	Řemenice motoru	Engine sheave
10	25100127202	Klínový řemen	V-belt
11	DY0801-20D	Přední madlo šasí	Deck front handle
12	DY0801-3	Zadní přepážka	Rear channel
15	DY0302-6A	Pružina táhla zdvihu	Height adjusting spring
16	DY0801-6A	Táhlo zdvihu	Height adjusting rod
18	DY0701.1D-R	Přední pravé kolo	Front right wheel

Position	Part number	Název	Name
19	DY0701.1D-L	Přední levé kolo	Front left wheel
20	DY0218-15A	Ložisko kola	Bearing
23	DY0701-13D	Poklice předního kola	Front wheel cover
25	26900300103	Pastorek pojezdu levý	Left output gear
26	DY0701-32	Páka brzdy motoru	Flameout rod
29	DY0806.12	Bowden plynu	Throttle cable
30	DY0302.2-3C	Horní madlo	Upper handle
31	DY0801-4	Bowden pojezdu	Driving cable spring
32	DY0605.3	Bowden brzdy motoru	Flameout cable
33	DY0701-33	Páka pojezdu	Driving pulling pole
36	DY0218.1-4	Šroub horního madla	Bolt
38	DY0218-26	Držák madla startování	Rope guide hook
39	DY0218.1.4	Křídlová matice madla	Knob nut
41	DY0601-14C	Osa víka koše	Rear cover shaft
42	DY0701-18	Držák spodního madla levý	Left handle lower bracket
43	DY0701-20C	Pružina víka koše	Torsion spring
44	DY0701-22C	Zadní lišta	Rear cover strip
45	DY0701-24	Spodní madlo	Lower handle
46	DY0701-26	Pružina bowdenu pojezdu	Driving cable spring
47	DY0701-21C	Víko koše	Rear flap board
52	DY0801-33	Držák spodního madla pravý	Right handle lower bracket
54	DY0701-22A	Pružina napínání řemenu	Spring
55	DY0218.7B.1	Převodovka pojezdu (pouze pozice 55)	Gearbox (Only position 55)
55, 56, 57, 58	181SA-030700	Převodovka pojezdu vč. řemenice	Gearbox with sheave
56	DY0302-4B	Řemenice převodovky pojezdu	Gearbox sheave
57	GB879-86	Pružný kolík	Elastic cylindrical pin
58	DY0218.7-9A	Vodítko řemenu	Pulley guide
60	26809000102	Čep pojezdu	Pin
61	DY0801.6-21D	Rám koše	Grasscatcher frame
62	DY0701.6.1C	Potah koše	Grasscatcher bag
64	DY0304-10	Pojistka zadní osy	Rear shaft fixing clip
66	DY0701.4H	Osa zadních kol	rear wheel axle
68	DY0801.5D	Páka zdvihu	Height adjusting lever
69	DY0601-7	Lůžko přední osy	Front axle plastic support
71	DY0701.2W	Zadní kolo	Rear wheel
72	26800402302	Ložisko	Bearing
73	DY0701-23	Vnitřní kryt zadního kola	Rear wheel inner cover
74	26900300203	Pastorek pojezdu pravý	Right output gear
77	DY0701-14D	Poklice zadního kola	Rear wheel cover
78	DY0801.3A	Přední osa kol	Front wheel axle
79	DY0601-6	Pojistka přední osy	W type wire
80	DY0701-6	Klapka bočního výhozu	Side discharge cover board
81	DY0701-7B	Usměřovač bočního výhozu	Side discharge protecting cover
82	DY0701-17	Pružina klapky	Side discharge spring
84	DY0701-8	Držák klapky	Side discharge bracket
85	DY0701-9	Osa klapky	Side discharge shaft
86	DY0801-15D	Pravý spodní kryt panelu	Right lower cover
87	DY0801-14D	Pravý vrchní kryt panelu	Right upper cover
88	DY0801-10D	Panel	Connection plate
89	DY0801-11D	Kryt panelu	Connection plate cover
90	DY0801-17D	Podložka panelu	Fixed plate
91	DY0801-13D	Levý spodní kryt panelu	Left lower cover
92	DY0801-12D	Levý horní kryt panelu	Left upper cover
93	DY0801-16D	Páčka sytiče	Choke lever



Position	Part number	Název	Name
2	Q08.09-20	Kryt výfuku	Muffler cover
3	Q08.09-10	Výfuk	Muffler
4	Q08.09-30	Těsnění výfuku	Muffler gasket
6	Q08.02-20	Ventilové víko	Cylinder head cover
7	Q08.02-21	Těsnění ventilového víka	Cylinder head cover gasket
10	Q08.05-27	Matice ventilu	Adjustment nut
11	Q08.05-25	Vahadlo vahadla	Valve rocker
12	Q08.05-24	Podložka pružiny ventilu	Valve spring holder
13	Q08.05-23	Pružina ventilu	Valve spring
14	Q08.05-26	Seřizovací šroub ventilu	Adjustment bolt
15	Q08.05-11	Vodící deska	Push rod guide plate
16	Q08.05-10	Zdvihací tyčka ventilu	Valve push rod
17	26800605601	Svorník	Muffler bolt
18	A969P	Svíčka zapalování	Spark plug
19	Q08.02-10	Hlava válce	Cylinder head
20	Q08.05-20	Sací ventil	Intake valve
21	Q08.05-21	Výfukový ventil	Exhaust valve
23	746R01055	Těsnění hlavy válce	Cylinder head gasket
24	Q08.07-21	Pružina regulace otáček	Throttle tension spring
25	Q08.07-20	Táhlo regulace otáček	Throttle rod
26	Q08.08-30	Těsnění příruby karburátoru	Intake flange gasket
27	Q08.08-40	Příruba karburátoru	Intake carburetor flange
28	Q08.08-20	Těsnění karburátoru	Carburetor gasket

Position	Part number	Název	Name
29	23056002901	Karburátor	Carburetor
30	Q08.06-50A	Těsnění vzduchového filtru	Air filter gasket
31	Q08.08-11B	Příruba vzduchového filtru	Air filter base
34	Q08.08-14B	Vzduchový filtr	Air filter sponge
35	Q08.08-10B	Kryt vzduchového filtru	Air filter cover
36	Q08.03-23KR	Pístní kroužky sada	Piston ring set
37	Q08.03-31	Pojistka pístního čepu	Piston pin circlip
38	Q08.03-30A	Píst	Piston
39	Q08.03-32	Pístní čep	Piston pin
40	Q08.03-10	Ojnice	Connecting rod
42	23051000501	Olejevá měrka	Oil tube assembly
45	553SX1059	Gufero	Oil seal
46	Q08.01-30	Víko motoru	Crankcase cover
48	Q08.07-43	Palec regulátoru	Governor slider
51	Q08.07-40	Kolo regulátoru otáček	Governor gear
54	25600100401	Těsnění Klikové skříně	Crank case gasket
55	Q08.05-22	Zdvihátko	Tappet
56	Q08.05-30	Vačková hřídel	Camshaft
57	Q08.04-00D	Kliková hřídel	Crankshaft
57A	Q08.04-13	Woodruffovo pero	Woodruff key
58	Q08.01-10A	Kliková skříň	Crankcase
62	Q08.07-33	Pružina páky regulace	Governor tension spring
65	Q08.07-10	Kulisa regulace otáček	Governor board
68	Q08.07-22	Ovládací táhlo regulátoru	Governor control rod
70	708999004	Gufero	Oil seal
73	Q08.07-30	Páka regulace otáček	Governor lever
75	Q08.06-10	Palivová hadička	Fuel pipe
77	Q08.13-02	Palivový filtr	Fuel filter
78	Q08.13-03	Palivová nádrž	Fuel tank
80	25100124501	Těsnění palivové zátky	Fuel tank cap seal
81	746001047	Pěnový filtr zátky	Fuel cap sponge
82	FQ08.13-03	Zátka palivové nádrže	Fuel tank cap
83	Q08.13-01	Držák palivové nádrže	Fuel tank bracket
85	Q08.01-24	Těsnění odvodu	Breathing seal
86	Q08.01-23	Membrána odvodu	Breathing valve
87	Q08.01-20	Kryt odvodu	Breathing cover
88	142105	Ložisko	Bearing
89	708999004	Gufero	Oil seal
92	Q08.10-10	Setrvačnicko	Flywheel
93	Q08.10-20	Ventilátor	Fan
94	Q08.12-23A	Miska startéru	Starter idle pulley
95	746001066	Matice	Nut
96	Q08.12-22	Kryt ventilátoru	Fan cover
97	23052002801	Startér kompletní	Starter
98	23062000201	Cívka zapalování	Ignition coil
100	Q08.07-50	Brzda motoru	Engine brake
101	Q08.11-30	Vypínač motoru	Engine STOP switch