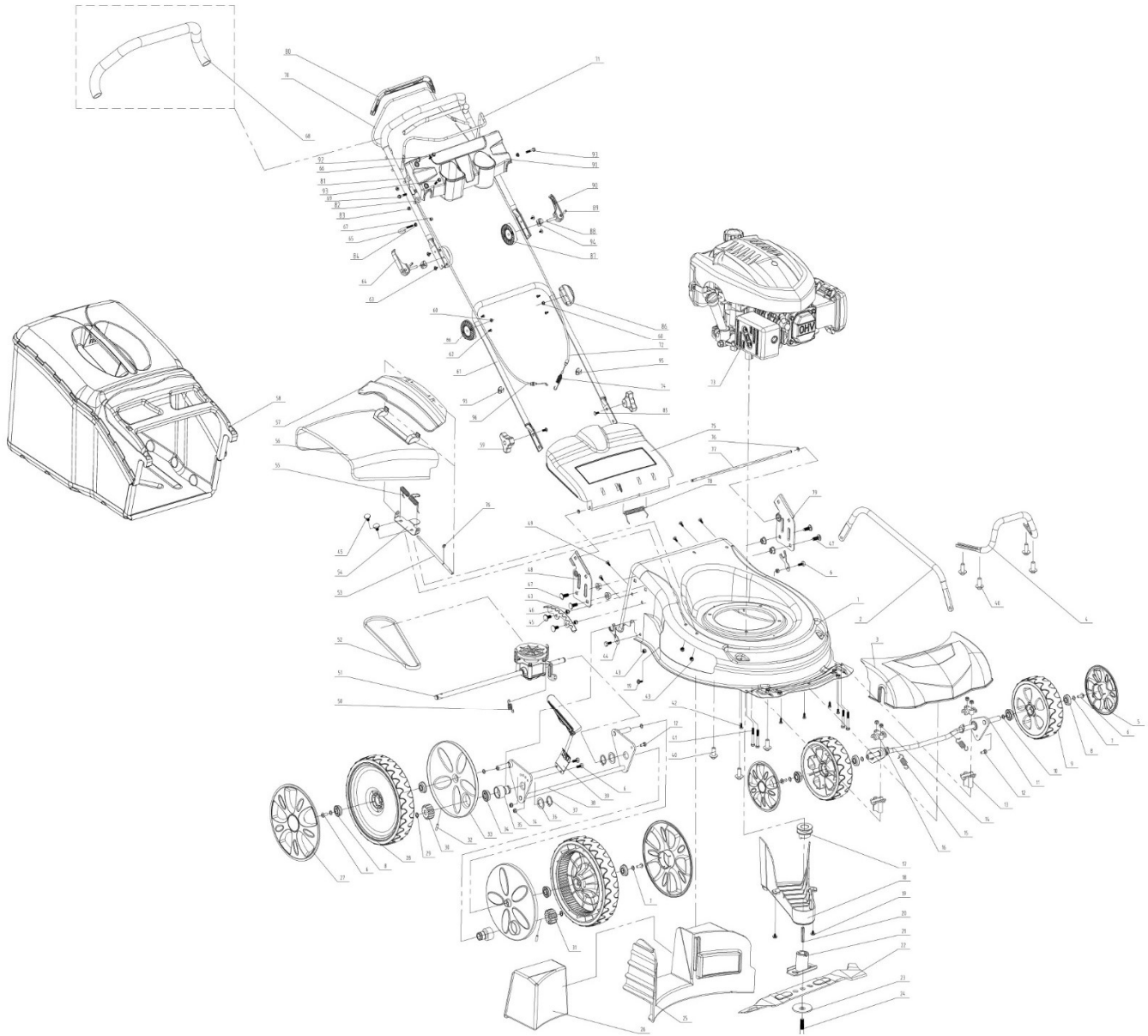


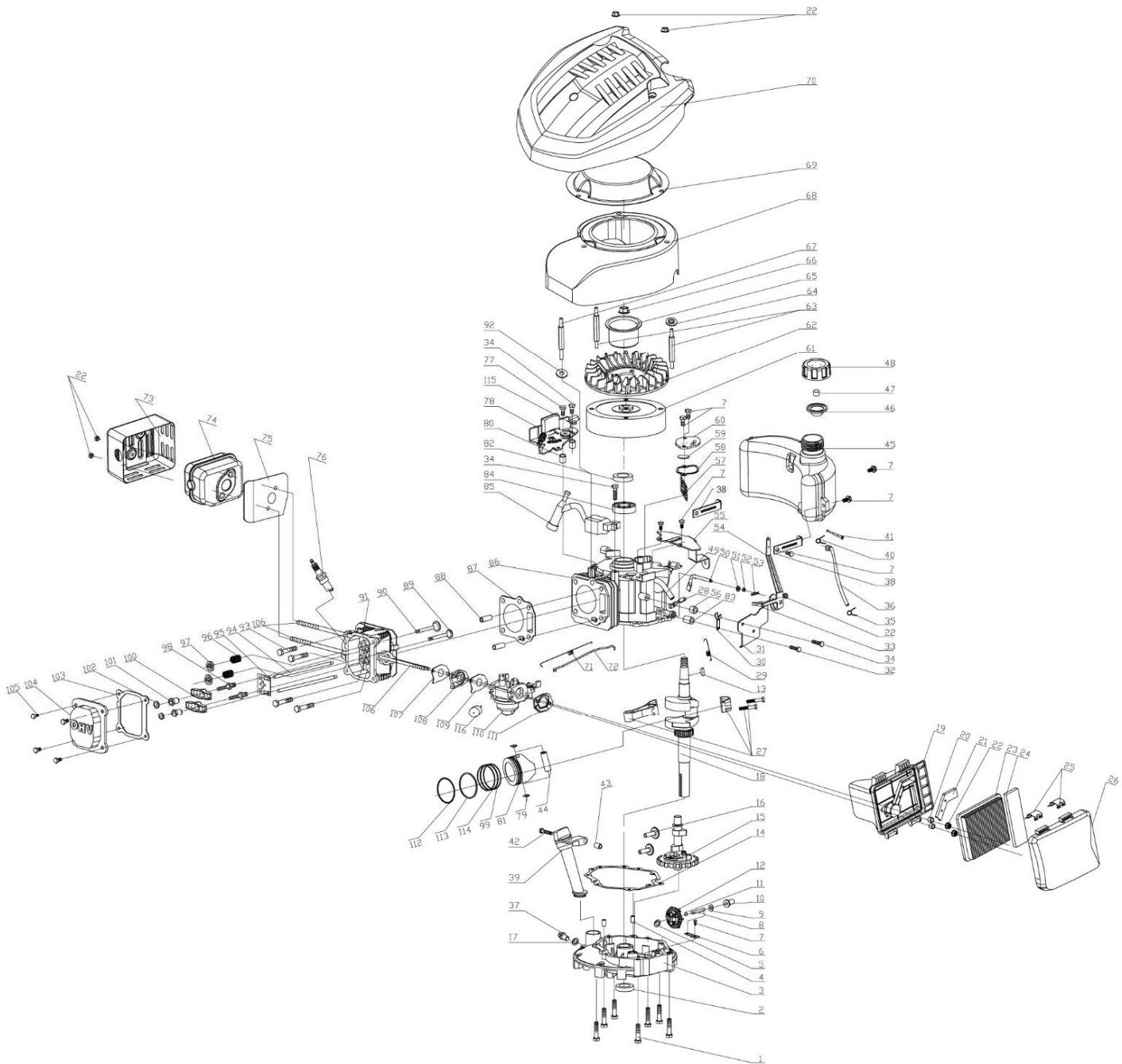
**HECHT**<sup>®</sup>  
made for garden

**5481RX**



Pozice	Objednací číslo	Název	Name	Ks
1	R48000001	Šasí	Chassis	1
2	R48000002	Táhlo zdvihu sečení	Height adjustment rod	1
3	R48000003	Přední kryt šasí	Front decorative board	1
4	R48000004	Rám	Bumper	1
5	R48000005	Poklice předního kola	Front wheel cover	2
6		Šroub kola	Flange bolt	8
7		Podložka	Washer	4
8	R48000008	Ložisko kola	Bearing	8
9	R48000009	Přední kolo	Front wheel	2
10		Podložka	Wave washer	4
11	R48000011	Přední osa kol	Front wheel axle	2
12	R48000012	Čep	Pin	2
13	R48000013	Spodní lůžko přední osy	Front axle lower support	2
14		Matice	Nut	6
15	R48000015	Pružina přední osy	Front axle spring	2
16	R48000016	Horní lůžko přední osy	Front axle upper support	2
17	R48000017	Řemenice motoru	Engine sheave	1
18	R48000018	Kryt řemenu	Belt protective cover	1
19		Šroub	Screw	3
20	R48000020	Klínek unašeče	Flat key	1
21	R48000021	Unašeč nože	Blade holder	1
22	R48000022	Nůž	Blade	1
23	R48000023	Podložka šroubu nože	Blade bolt washer	1
24	R48000024	Blade bolt	Šroub nože	1
25	R48000025	Zadní přepážka výhozu	Rear-discharge board	1
26	R48000026	Mulčovací záslepka	Mulching kit	1
27	R48000027	Poklice zadního kola	Rear wheel cover	1
28	R48000028	Zadní kolo	Rear wheel	2
29		Pojistný kroužek	Circlip	2
30	R48000030	Pravý pastorek pojezdu	Right gear output	1
31	R48000031	Levý pastorek pojezdu	Left gear output	1
32	R48000032	Čep pojezdu	Pin	2
33	R48000033	Vnitřní kryt zadního kola	Rear wheel inner cover	2
34	R48000034	Ložisko pojezdu	Bearing	2
35	R48000035	Domeček ložiska	Bearing housing	2
36	R48000036	Podložka	Washer	2
37	R48000037	Pojistný kroužek	Circlip	2
38	R48000038	Zadní osa kol	Rear wheel axle	1
39	R48000039	Páka zdvihu sečení	Height adjustment lever	1
40		Šroub	Flange bolt	7
41		Šroub	Flange bolt	4
42		Šroub	Self-tapping screw	5
43		Matice	Lock nut	6
44	R48000044	Pojistka zadní osy	Rear axle clip	2
45		Šroub	Screw	4
46	R48000046	Hřeben zdvihu	Height adjustment comb board	1
47		Šroub	Flange bolt	4
48	R48000048	Držák spodního madla pravý	Lower handle right bracket	1
49		Vrut	Screw	5
50	R48000050	Pružina převodovky	Spring	1
51	R48000051	Převodovka pojezdu	Gearbox assembly	1
52	R48000052	Klínový řemen Z787 Li	V belt Z787 Li	1
53	553SX0061	Osa bočního výhozu	Side-discharge axle	1
54	R48000054	Držák bočního výhozu	Side-discharge bracket	1

Pozice	Objednací číslo	Název	Name	Ks
55	R48000055	Pružina bočního výhozu	Side-discharge spring	1
56	R48000056	Usměrňovač bočního výhozu	Side-discharge protective board	1
57	R48000057	Klapka bočního výhozu	Side-discharge flap board	1
58	R48000058	Sběrný koš kompletní	Grasscatcher assembly	1
59	R48000059	Křídlová matice	Knob nut	2
60	R48000060	Matice	Nut	10
61	R48000061	Spodní madlo	Lower handle	1
62		Šroub	Screw	4
63		Šroub	Screw	4
64	R48000064	Páka rychloupínání madla	Fast-locking handle	2
65		Držák madla startování	Starter rope hook	1
66	R48000066	Horní madlo	Upper handle	1
67		Matice	Cap nut	1
68	R48000068	Návlek madla	Foam tube	1
69		Šroub	Flange bolt	1
70	R48000070	Páka pojezdu	Drive pulling pole	1
71	R48000071	Páka brzdy motoru	Flamout pulling pole	1
72	R48000072	Bowden pojezdu	Drive cable	1
73		Motor 1P65F	Engine 1P65F	1
74	R48000074	Pružina bowdenu pojezdu	Drive cable spring	1
75	R48000075	Víko koše	Rear board	1
76		Třmenový kroužek	E clip	3
77	R48000077	Osa víka koše	Rear board axle	1
78	R41000050	Pružina víka koše	Rear board spring	1
79	R48000079	Držák spodního madla levý	Lower handle left bracket	1
80	R48000080	Kryt páky	Pulling pole cover	2
81	R48000081	Plastová podložka panelu	Wave plastic washer	1
82	R48000082	Podložka panelu	Washer	1
83		Matice	Nut	4
84		Matice	Nut	1
85	R48000085	Šroub	Screw	2
86	R48000086	Zubový držák madla vnitřní	Inner adjustment gear	2
87	R48000087	Zubový držák madla vnější	Outer adjustment gear	2
88	R48000088	Šroub madla	Bolt	2
89	R48000089	Čep	Pin	2
90	R48000064	Páka rychloupínání madla	Fast-locking handle	2
91	R48000091	Panel	Panel	1
92		Šroub	Bolt	1
93		Šroub	Bolt	2
94	R48000094	Plastová podložka	Plastic wave washer	2
95		Svorka kabelu	Cable clamp	2
96	R48000096	Bowden brzdy motoru	Flameout cable	1



Pozice	Objednací číslo	Název	Name	Ks
1	S-06*30	Šroub M6x30	Flange Bolt M6x30	7
2	746001002	Gufero 25x38x7	Oil Seal 25x38x7	1
3	746001003	Víko motoru	Crank case cover	1
4	746001004	Čep	Pin	2
5		Podložka	Washer	1
6		Destička	Governor Holder Plate	1
7		Šroub M8x12	Flange Bolt M8x12	9
8	746001008	Hřídel regulátoru	Governor shaft	1
9		Podložka 6,2x15x0,5	Washer 6,2x15x0,5	1
10	746001010	Palec	Governor slide bushing	1
11		Pojistný kroužek	Circlip	1
12		Regulátor otáček	Governor gear	1
13	746001013	Woodruffovo pero	Woodruff key	1
14	746R01014	Těsnění klikové skříně	Crank case gasket	1
15	746001015	Vačková hřídel	Camshaft	1
16		Zdvihátko	Tappet	2
17	746001017	Podložka vypouštěcího šroubu	Drain bolt washer	1
18	746R01025	Kliková hřídel	Crankshaft	1
19	746001019	Příruba vzduchového filtru	Air Filter Base	1
20		Pouzdro	Air Filter Base Bushing	2
21	746001021	Vnitřní krytka odvodu	Air Filter Tube	1
22	M-06	Pojistná matice M6	Lock Nut M6	1
23	746001023	Vzduchový filtr	Air filter element	1
24	746001024	Prachovka	Sponge Element Filter Core	1
25	746001025	Svorka krytu vzduchového filtru	Air filter cover clamp	1
26	746001026	Kryt vzduchového filtru	Air Filter Cover	1
27	746001027	Ojnice	Connecting Rod	1
28		Držák	Bracket	1
29	746001029	Vratná pružina	Spring	1
30		Držák palivové hadičky	Gasoline Tube Clip	1
31		Ochranný kryt	Speed Regulator Guard Plate	1
32	S-06*35	Šroub M6x35	Flange Bolt M6x35	1
33		Šroub M6x23	T-Bolt M6x23	1
34		Šroub M6x25	Flange Bolt M6x25	3
35	746001035	Svorka palivové hadičky	Fuel tube clip	1
36	746001036	Palivová hadička	Fuel tube	1
37		Vypouštěcí šroub M12x1,25-12	Drain Oil Screw M12x1,25x12	1
38	746001038	Držák palivové nádrže	Fuel Tank bracket	1
39	746R01017	Hrdlo nalévání oleje	Oil adding tube	1
40	746001040	Svorka palivové hadičky	Oil Tube Clip 1	1
41	746001041	Palivový filtr	Fuel Filter	1
42		Šroub M6x50	Flange Bolt M6x50	1
43	746001043	Distanční pouzdro	Oil Tube Spacer	1
44	746001044	Pístní čep	Piston Pin	1
45	553SX1076	Palivová nádrž	Fuel Tank	1
46	746001046	Těsnění palivové zátky	Seal Washer	1
47	746001047	Filtr odvodu	Sponge	1
48	746001048	Víčko palivové nádrže	Fuel tank cap	1
49	746001049	Hadička odvodu	Pipe	1
50	746001050	Ovládací táhlo regulátoru	Governor control rod	1
51		Podložka 6,4x12x0,7	Washer 6,4x12x0,7	1
52	746001052	Gufero	Oil Seal	1
53	746001053	Závlačka	Cotter Pin	1
54		Páka regulátoru	Governor lever	1

Pozice	Objednací číslo	Název	Name	Ks
55	746001055	Držák nádrže	Fuel Tank Plate	1
56		Distanční pouzdro	Spacer	1
57	746001057	Sítka odvodušnění	Breathing net	1
58	746001058	Těsnění odvodušnění	Breathing gasket	1
59		Membrána odvodušnění	Breathing valve	2
60	746001060	Kryt odvodušnění	Breathing cover	1
61	746R01103	Setrvačnick	Flywheel	1
62	746001062	Ventilátor	Fan	1
63		Svorník startéru	Stud bolt	2
64		Podložka	Air Director Lining	3
65	746001065	Miska startéru	Starter idle pulley	1
66	746001066	Matice M14x1,5	Flange Nut M14x1,5	1
67		Svorník startéru	Stud bolt	1
68	746001068	Kryt ventilátoru	Fan cover	1
69	746001069	Startér kompletní	Starter assembly	1
70	746001070	Vrchní kryt motoru	Engine top cover	1
71	26801102901	Pružina táhla regulace	Throttle Lever Spring	1
72	746R01080	Táhlo regulace	Throttle Lever	1
73	746001073	Kryt tlumiče	Muffler/Silencer Cap	1
74	746001074	Výfuk	Muffler	1
75	746001075	Těsnění výfuku	Muffler gasket	1
76	746001076	Svíčka F7RTC	Spark Plug F7RTC	1
77		Šroub M6x20	Flange Bolt M6x20	1
78	746001078	Deska brzdy motoru	Brake board	1
79	746001079	Pojistný kroužek pístního čepu	Piston Pin Ring	2
80		Distanční pouzdro	Bushing	2
81	746001081	Píst	Piston	1
82	746001082	Gufero 22x35x7	Oil Seal 22x35x7	1
83		Distanční pouzdro	Spacer	1
84	6205	Ložisko 6205	Bearing 6205	1
85	746001085	Cívka zapalování	Ignition	1
86	746001086	Kliková skříň	Crank case	1
87	746001087	Těsnění hlavy válce	Cylinder Head gasket	1
88	746001088	Čep 10x14	Pin 10x14	2
89	746001089	Výfukový ventil	Exhaust Valve	1
90	746001090	Sací ventil	Intake Valve	1
91	746001091	Hlava válce	Cylinder head	1
92		Podložka 6,4x18x1,6	Washer 6,4x18x1,6	1
93		Šroub M8x45	Bolt M8x45	4
94		Zdvihací tyčka ventilu	Valve rod	2
95	746R01040	Vodící deska	Valve rod guide plate	2
96	746001096	Pružina ventilu	Valve Spring	2
97	746001097	Podložka pružiny	Valve Spring Seat	2
98	746001098	Seřizovací šroub ventilu	Valve Adjusting Bolt	2
99	746001099	Stírací kroužek	Combination ring	2
100		Vahadlo ventilu	Valve Rocker	2
101		Nastavovací matice	Valve Adjusting Nut	2
102		Pojistná matice	Lock Nut	2
103	746001103	Těsnění ventilového víka	Cylinder Head cover Gasket	1
104	746001104	Ventilové víko	Cylinder Head cover	1
105		Šroub M6x16	Flange Bolt M6x16	4
106	746001106	Svorník karburátoru M6x92	Bolt M6x92	4
107	746001107	Těsnění příruby karburátoru	Inlet Paper Gasket I	1
108	746001108	Příruba karburátoru	Inlet pipe	1

Pozice	Objednací číslo	Název	Name	Ks
109	746001109	Těsnění karburátoru	Inlet Paper Gasket II	1
110	R48001110	Karburátor (na primer)	Carburetor (primer)	1
110	746001110	Karburátor (sytičová klapka)	Carburetor (Choke flap)	1
111	746001083	Těsnění vzduchového filtru	Air filter assembly	1
112	746001080	Pístní kroužek	Piston Ring 1	1
113	746001031	Pístní kroužek	Piston Ring 2	1
114	746001032	Stírací kroužek	Lining Ring	1
115		Spínač brzdy	Brake Switch	1
116	P-54-003-15-00	Primer	Fuel-pump	1