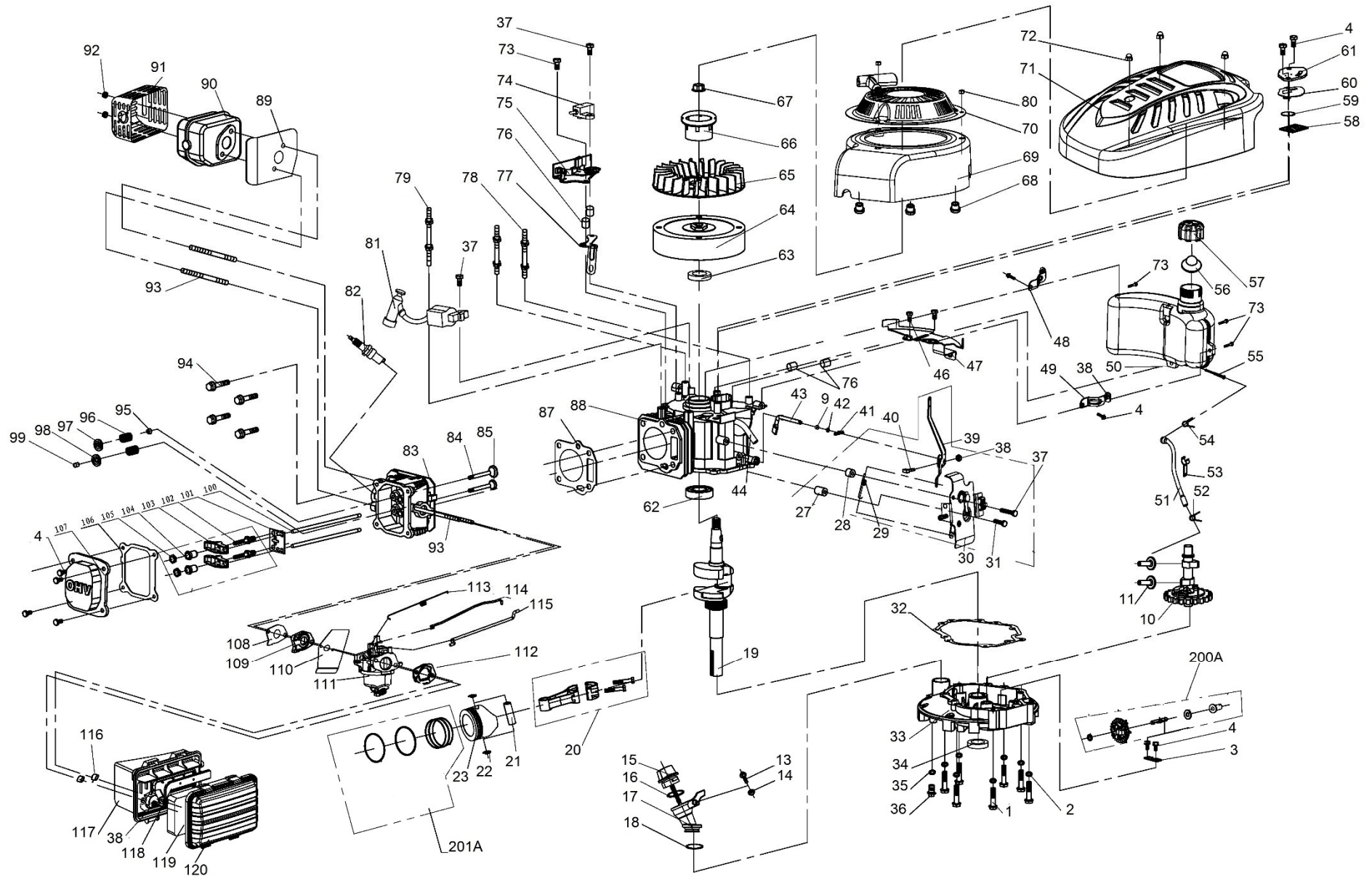


Position	Part number	Název	Name
1	26800606201	Šroub nože	Blade bolt
2	26300107302	Podložka šroubu nože	Blade bolt washer
3	26900205001	Přítlačná podložka	Blade pressing board
4	25271700102	Spodní podložka nože	Blade lower pressing plate
5	26300248802	Žací nůž	Blade
6	25271700102	Horní podložka nože	Blade upper pressing plate
7	26900208602	Unašeč nože	Blade holder
8	26809000201	Klínek 4,7x4,7x46,5	Flat key 4,7x4,7x46,5
9	25231800101	Vymezovací pouzdro	Blade holder bushing
10	26800300502	Šroubek řemenice M6x8	Screw M6x8
11	26300400202	Řemenice motoru	Engine sheave
12	25100127202	Klínový řemen Z762Li	V-belt Z762Li
16	25255800102	Kryt řemenu	Belt cover
17	26300341901	Pouzdro	Bearing sheath
18	23600310101	Poklice předního kola	Front wheel cover
19	26800401601	Ložisko kola	Wheel bearing
20	25370200101	Přední kolo	Front wheel
21	25370400101	Dekorační kryt předního kola	Front wheel decorative cover
23	26800502301	Matice M8	Nut M8
24	25374200101	Plastová matice	Knob nut
25	26300342201	Držák předního kola	Front wheel bracket
26	26300341601	Osa předního kola	Front wheel axle
28	Nedostupné	Svislá osa předního kola	Front wheel rotation shaft
31	23601067301	Rám předního kola	Front wheel frame
33	25239100202	Tvarová podložka	Curved washer
34	25370100101	Kryt předního kola	Front wheel cover
35	26801133501	Pružina	Spring
36	26300351401	Táhlo aretace kola	Wheel locking pull bar
37	26801133101	Pružina	Spring
38	26809012301	Čep aretace kola	Wheel locking pin
39	26400121201	Vodítko čepu	Pin support
41	23600113401	Poklice zadního kola	Rear wheel cover
42	25400205001	Zadní kolo	Rear wheel
43	25229500101	Věnc zadního kola	Rear wheel gear ring
45	25208700105	Vnitřní kryt zadního kola	Rear wheel inner cover

Position	Part number	Název	Name
46	23600118601	Levý držák spodního madla	Left bracket of lower handle
49	23601067401	Šasí	Deck
52	26800502401	Pružina víka koše levá	Rear board left spring
53	26801113801	Osa víka koše	Rear board axle
54	26300136601	Pružina víka koše pravá	Rear board right spring
58	60400101304	Motor DG450	Engine DG450
60	23600118701	Pravý držák spodního madla	Right bracket of lower handle
61	25370500101	Hřeben zdvihu	Height adjustment board
63	26300137201	Zadní osa kol	Rear wheel axle
66	25400105401	Madlo páky zdvihu	Lever handle
68	26300139602	Páka zdvihu sečení	Height adjustment lever
71	26300124401	Pojistka zadní osy	Rear axle fixing clip
73	26300257701	Držák převodovky	Gearbox fixing plate
74	26800900201	Třmenový kroužek	E clip
75	26900300103	Pastorek pojezdu levý	Left output gear
76	26800705102	Podložka	Washer
77	26800402302	Ložisko pojezdu	Bearing
78	26900203103	Domeček ložiska	Bearing housing
79	26809000102	Čep	Pin
80	23050204501	Převodovka pojezdu	Gearbox
81-1	23050204901-P	Pružina páky převodovky	Return spring
81	26900300203	Pastorek pojezdu pravý	Right output gear
82	26300218303	Držák bočního výhozu	Side-discharge fixing board
85	26200101901	Osa bočního výhozu	Side-discharge axle
86	26801113003	Pružina bočního výhozu	Side-discharge spring
87	25286500101	Klapka bočního výhozu	Side-discharge cover board
88	25306600101	Usměrňovač bočního výhozu	Side-discharge cover
92	25232600101	Mulčovací záslepka	Mulching kit assembly
93	26300312901	Rám koše	Grasscatcher frame
95	25316500101	Víko koše	Rear board
96	25316700301	Madlo koše	Grasscatcher handle
97	25316600101	Horní kryt koše	Grasscatcher cover
98	25275600901	Ukazatel plnosti koše	Grass level indicator
99	25100137854	Potah koše	Grasscatcher bag
100	25236500102	Křídlová matice	Knob nut

Position	Part number	Název	Name
101	25100108505	Plastová tvarová podložka	Plastic curled washer
103	26800600401	Šroub madla M8x52	Flat head bolt M8x52
105	23600180401	Spodní madlo	Lower handle
106	25205500104	Vnitřní kroužek madla	Inner adjustment gear
108	25205400103	Vnější kroužek madla	Outer adjustment gear
110	26300111901	Přítlačná podložka	Pressing plate
111	26809004801	Čep páky rychloupínání	Locking handle pin
112	26300130101	Šroub páky rychloupínání	Locking handle bolt
113	25236400101	Páka rychloupínání madla	Fast-locking handle
114	29100120001	Bowden pojezdu	Driving cable
115	29100124801	Bowden brzdy motoru	Flameout cable
116	29100140801	Bowden aretace kola	Wheel locking cable
117	23601043102	Horní madlo	Upper handle
125	26300168401	Držák madla startéru	Starter rope hook
126	29100141801	Ovládání plynu s bowdenem	Throttle cable assembly
129	25239300102	Kryt držáku páky vnější	Pulling pole outside support
130	25239300202	Kryt držáku páky vnitřní	Pulling pole inside support
131	25287600102	Držák páky	Pulling pole holder
132	25239300302	Vnitřní kryt	Inner cover
133	23600153101	Páka brzdy motoru	Flameout pulling pole
134	23601018101	Páka pojezdu	Driving pulling pole
135	25600101903	Návlek madla	Handle foam sheath
136	25370700101	Pravý kryt páky	Locking handle right cover
137	26300352501	Páka aretace kola	Wheel locking handle
138	23100113301	Levý kryt páky	Locking handle left cover
140	25239200101	Madlo páky	Lever handle



Position	Part number	Název	Name
1	26800607601	Šroub M6x30	Bolt M6x30
2	P-06	Podložka 6	Washer 6
3	26300210102	Přítlačná podložka	Dualhole press plate
4	S-06*12	Šroub M6x12	Bolt M6x12
5	25100121601	Palec regulátoru	Governor slide sheath
10	23055000401	Vačková hřídel	Camshaft
11	26900102301	Zdvihátko	Tappet
13	S-05*20	Šroub M5x20	Bolt M5x20
14	M-05	Matice M5	Bolt M5
15	25100121002	Olejová měrka	Oil dipstick
16	25100123302	O kroužek 25x3,1	O-ring 25x3,1
17	25100121102	Nalévací hrdlo oleje	Oil adding pipe
18	25100123202	O kroužek 20x2.4	Oil sealing ring 20x2.4
19	23053000601	Klíková hřídel	Crank shaft
19A	Q08.04-13	Woodruffovo pero	Woodruff key
20	23054000301	Ojnice kompletní	Connecting rod
21	26900102201	Pístní čep	Piston pin
22	26900102101	Pojistka pístního čepu	Piston pin circlip
23	26400100601	Píst	Piston
27	26900103201	Pouzdro	Sheath 1
28	26900103301	Pouzdro	Sheath 2
29	26801102601	Vratná pružina páky regulace	Speed adjustment spring
30	23057001601	Kulisa regulace otáček	Speed adjustment board
31	26800607701	Šroub M6x35	Flange bolt M6x32
32	25600100401	Těsnění klikové skříňe	Crankcase gasket
33	26400101803	Spodní kryt klikové skříňe	Crankcase cover
34	553SX1059	Gufero 25x38x7	Oil seal 25x38x7
35	26300205701	Podložka	Washer
36	26300205601	Vypouštěcí šroub	Oil discharge bolt
37	S-06*25	Šroub M6x25	Flange bolt M6x25
38	M-06	Matice M6	Nut M6
39	23057000901	Páka regulace otáček	Speed adjustment arm
40	26800301101	Šroub	Quadrate head bolt
41	26900103401	Závlačka	Cotter pin
42	25100123501	Gufero 6x11x4	Oil seal 6x11x4

Position	Part number	Název	Name
43	26900103001	Ovládací táhlo regulátoru	Governor control rod
44	25100135001	Hadička odvodušnění	Vent tube
46	S-06*16	Šroub M6x16	Bolt M6x16
47	26300215501	Držák palivové nádrže	Fuel tank bracket
48	26300215301	Držák nádrže pravý	Fuel tank right bracket
49	26300215401	Držák nádrže levý	Fuel tank left bracket
50	25800100404	Palivová nádrž	Fuel tank
51	25100134803	Palivová hadička	Fuel pipe
52	26900102701	Svorka palivové hadičky	Fuel pipe clip B
53	26300206401	Záchyt palivové hadičky	Fuel tube clip
54	26900102601	Svorka palivové hadičky	Fuel pipe clip A
55	25100131401	Palivový filtr	Fuel filter
56	25100124501	Těsnění zátky nádrže	Fuel cap gasket
57	25100122702	Zátka palivové nádrže	Fuel tank cap
58	26900102001	Sítka	Filter net
59	25100112601	Ventil odvodušnění	Breathing valve washer
60	25100123901	Těsnění odvodušnění	Breathing sealing washer
61	23052000501	Kryt odvodušnění	Breathing cover
62	6205	Ložisko 6205	Bearing 6205
63	25100123402	Gufero 22x35x7	Oil seal 22x35x7
64	23061000301	Setrvačnick	Flywheel
65	25100121901	Ventilátor	Fan
66	26900103701	Miska startéru	Starter idle pulley
67	746001066	Matice M14x1,5	Nut M14x1,5
68	26900103601	Vymezovací pouzdro	Fan cover bush
69	25218700101	Kryt ventilátoru	Fan cover
70	23052002801	Startér kompletní	Starter assembly
71	23100101501	Kryt motoru	Engine cover
72	26800501602	Krytá matice	Cap nut
73	S-06*20	Šroub M6x20	Bolt M6x20
74	23058000202	Spínač brzdy motoru	Engine STOP switch
75	23058000602	Brzda motoru	Brake board
76	26800703001	Vymezovací pouzdro	Bushing
77	26300211802	Držák hadičky	Fuel tube bracket
78	26800609302	Svorník	Stud bolt B

Position	Part number	Název	Name
79	26800609202	Svorník	Stud bolt A
81	23062000201	Cívka zapalování	Ignition
81-1	746001085-S	Koncovka zapalovací svíčky (fajfka)	Sparkling plug cap (pipe)
82	A969P	Svíčka zapalování	Spark plug
83	26400100401	Hlava válce	Cylinder head
84	26300206001	Sací ventil	Intake valve
85	26300206101	Výfukový ventil	Exhaust valve
87	25600100201	Těsnění hlavy válce	Cylinder head gasket
88	23052001001	Kliková skříň	Crankcase
89	25600100101	Těsnění výfuku	Muffler gasket
90	23060000901	Výfuk	Muffler assembly
91	23060000801	Mřížka výfuku	Muffler cover
92	26800502401	Matice M6	Nut M6
93	26800609901	Svorník M6x90,5	Stud bolt M6x90,5
94	S-08*45	Šroub M8x45	Flange bolt M8x45
95	26300207401	Těsnění ventilu	Valve oil seal
96	26801103101	Pružina ventilu	Valve spring
97	26900102401	Podložka sacího ventilu	Intake valve spring seat
98	26900102501	Podložka výfuk. ventilu	Exhaust valve spring seat
99	26400100801	Koncovka ventilu	Valve rotator
100	23055000501	Zdvihací tyčka ventilu	Valve Push rod
101	26300206302	Vodící deska zdvihací tyčky	Push rod guide board
102	26800605401	Seřizovací šroub ventilu	Valva adjustment bolt
103	26300206201	Vahadlo ventilu	Valve rocker
104	26800502501	Matice vahadla	Valve adjustment nut
105	26800502601	Pojistná matice	Closing nut
106	25100123701	Těsnění ventilového víka	Cylinder head cover gasket
107	26300207001	Ventilové víko	Cylinder head cover
108	25100122901	Těsnění příruby karburátoru	Intake flange gasket
109	25100121201	Příruba karburátoru	Carburetor intake flange
110	25100124201	Těsnění karburátoru	Carburetor gasket
111	23056002901	Karburátor	Carburetor
112	25600100301	Těsnění vzduchového filtru	Air filter gasket
113	26801102901	Pružina táhla regulace	Spring
114	26900102801	Táhlo regulace otáček	Valve rod



115	26900108701	Táhlo regulace otáček	Governor rod
Position	Part number	Název	Name
116	26809003101	Podložka	Filter washer
117	25228700101	Příruba vzduchového filtru	Air filter base
118	25228800101	Vnitřní kryt filtru	Inner cover for filter
119	25100134901	Vzduchový filtr	Air filter sponge
120	25228600101	Kryt vzduchového filtru	Air filter cover
200A	23057000401	Regulátor otáček kompletní	Speed adjustment assembly
201A	23054000801	Pístní kroužky sada	Piston ring set