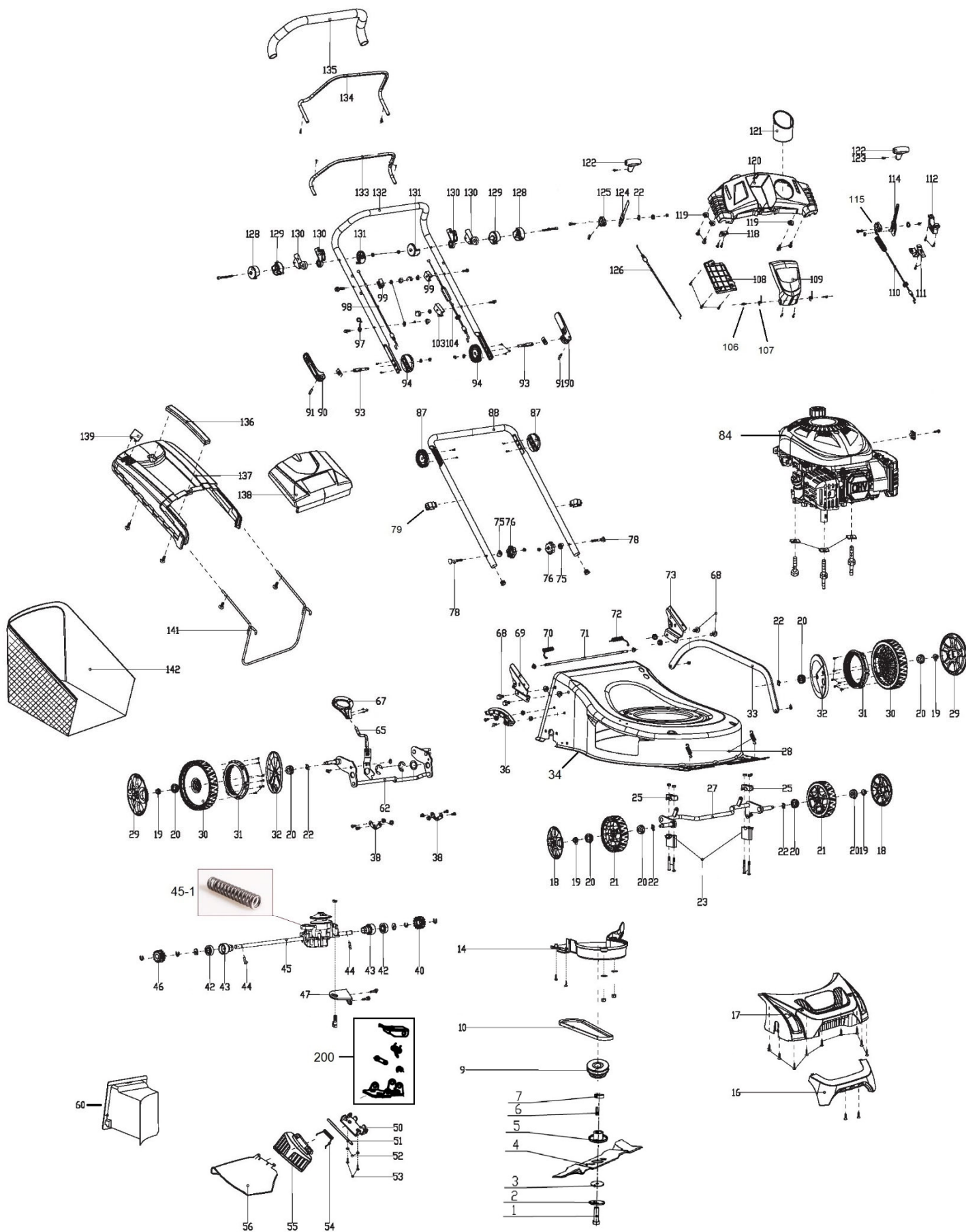


HECHT[®] 5484 SX

made for garden

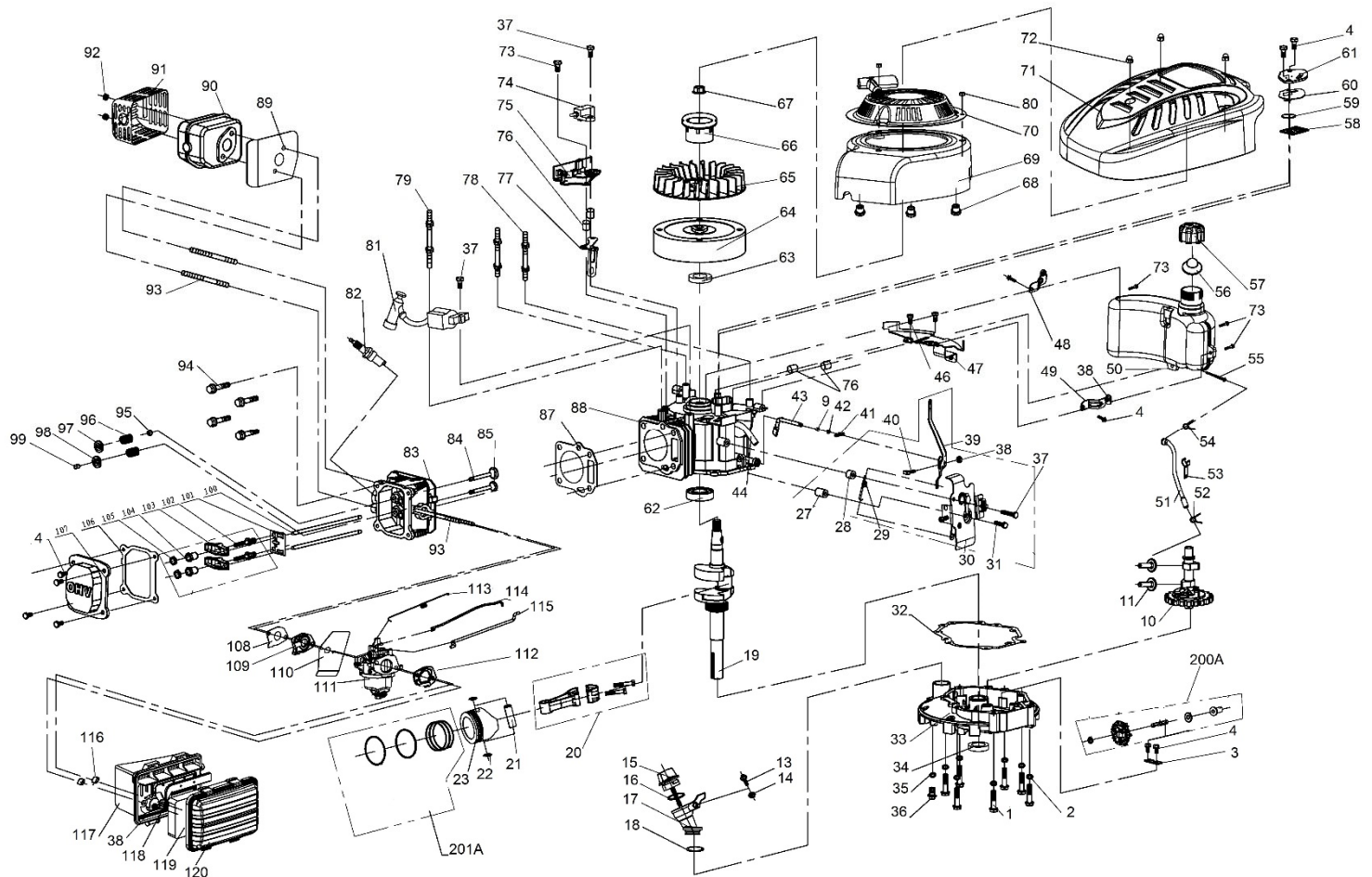


Position	Part number	Název	Name
1	26800606201	Šroub nože	Blade tighten bolt
2	26300107302	Podložka šroubu nože	Dishing washer
3	548310003	Přítlačná podložka	Blade support pressing board
4	548310004	Nůž	Blade
5	548310005	Unašeč nože	Blade support
6	548310006	Klínek unašeče	Flat key
7	25231800101	Pouzdro unašeč/řemenice	Blade holder bushing
9	26300401901	Řemenice motoru	Engine sheave
10	25100206301	Klínový řemen V10x732	V-belt V10x732
14	25255800102	Kryt řemenu	Belt protecting cover
16	23600303301	Madlo předního panelu	Front panel handle
17	25285100101	Přední panel šasí	Deck front panel
18	23600113301	Poklice předního kola	Front wheel cover
19	26800502801	Matice	Lock nut
20	26800401601	Ložisko kola	Bearing
21	25400204901	Přední kolo	Front wheel
22	26800706202	Tvarová podložka	Wave washer
23	25237600101	Lůžko přední nápravy spodní	lower support of wheel axle
25	25237600201	Lůžko přední nápravy horní	Upper support of wheel axle
27	26300137401	Přední osa kol	Front wheel axle
28	26801129001	Pružina přední osy	Spring of front wheel axle
29	23600113401	Poklice zadního kola	Rear wheel cover
30	25400205001	Zadní kolo	Rear wheel
31	25229500101	Ozubený věnec kola	Rear wheel gear ring
32	25208700105	Vnitřní kryt zadního kola	Rear wheel inner cover
33	26300137701	Táhlo zdvihu (r.v. do 2015)	Connecting rod (Model year < 2015 inc)
	26300317001	Táhlo zdvihu (r.v. 2016)	Connecting rod (Model year 2016)
34	23601007501	Šasí	Deck
36	23100106901	Hřeben zdvihu	Height adjustment board
38	26300124401	Pojistka zadní osy	Wheel axle fixed ring
39	130309	Pojistný kroužek	Open block ring
40	26900300103	Pastorek pojezdu levý	Left output gear
42	26800402302	Ložisko pojezdu	Bearing
43	26900203103	Domeček ložiska	Bearing sheath
44	26809000102	Čep	Column pin
45	23050203601	Převodovka pojezdu	Gearbox
45-1	23050203601-P	Pružina páky převodovky	Return spring
46	26900300203	Pastorek pojezdu pravý	Right output gear
47	26300229701	Držák převodovky pojezdu	Position fixing plate
50	26300218303	Držák klapky	Side-discharge fixing board
51	26200101901	Osa klapky	Side-discharge fixing shaft
54	26801113003	Pružina klapky	Side cover board spring
55	25286500101	Klapka bočního výhozu	Side-discharge cover board
56	25306600101	Usměrňovač bočního výhozu	Side-discharge protecting cover
60	25232600101	Mulčovací záslepka kompletní	Mulching kit assembly
62	26300137201	Zadní osa kol	Rear wheel axle
65	26300139602	Páka zdvihu	Handle
67	25400105401	Madlo zdvihu	Height adjustment lever
69	23600118701	Držák spodního madla pravý	Lower handle right bracket
70	26801111301	Pružina víka koše pravá	Right spring of rear cover
71	26300136601	Osa víka koše	rear cover axle
72	26801111401	Pružina víka koše levá	Left spring of rear cover
73	23600118601	Držák spodního madla levý	Lower handle left bracket
75	25100108501	Tvarová podložka plastová	Curled plastic washer
76	25236500101	Křídlová matice madla	Knob nut
78	26800600401	Šroub madla	Flat head bolt
79	25261100101	Svorka bowdenu	Cable clamp

Position	Part number	Název	Name
84	60400101304	Motor DG450	Engine DG450
87	25205500103	Aretace madla vnitřní	Inner adjustment gear
88	26300138504	Spodní madlo	Lower handle
89	26800104902	Samořezný šroub	Self-driving screw
90	25236400101	Páka rychloupínání madla	Locking handle
91	26809004801	Čep páky rychloupínání	Column pin
93	26300130101	Šroub madla	Locking handle bolt
94	25205400103	Aretace madla vnější	Outer adjustment gear
97	26300168401	Držák madla startéru	Starter rope hook
98	29100133301	Bowden brzdy motoru	Flameout cable
99	25233600102	Držák bowdenu	Cable fixing board
103	25258500102	Držák bowdenu	Cable fixing board
104	29100125001	Bowden pojezdu	Driving cable
106	26809009001	Čep	Pin
107	26801123701	Pružina	Spring
108	25322800101	Kryt panelu spodní	Panel lower cover
109	25315000101	Víko panelu	Panel cover
110	29100127501	Bowden variátoru	Variable speed cable
111	26300271701	Kulisa páky variátoru	Variable speed plate
112	26900205401	Blok držáku	Variable speed block
114	26300240101	Páka ovládání variátoru	Speed adjustment lever
115	25239000101	Kulisa páky	Lever seat
118	26300139501	Záchyt bowdenu	Cable fixing plate
119	25239100101	Tvarová podložka panelu	Wave washer
120	25314900102	Panel	Handle panel
121	25315100101	Držák na pití	Drink holder
122	25239200101	Madlo páky	Speed adjustment handle
124	26300139301	Páka sytiče	Choke lever
125	25238700101	Kulisa páky sytiče	Choke gear board
126	29100122701	Bowden sytiče	Choke cable
128	25239300102	Kryt držáku páky vnější	Outside positioned support
129	25239300202	Kryt držáku páky vnitřní	Inside positioned support
130	25287600102	Držák páky	Pulling pole holder
131	25239300302	Vnitřní doraz	Inner cover
132	23600191001	Horní madlo	Upper handle
133	23600153101	Páka brzdy motoru	Flameout pulling pole
134	26300139003	Páka pojezdu	Driving pulling pole
135	25600101903	Návlek madla	Handle sheath
136	25275500501	Madlo koše	Handle of grass catcher
137	25275300101	Vrchní kryt koše	Grass catcher cover
138	23000450701	Víko koše	Rear board
139	25275600901	Ukazatel plnosti koše	Grass level indicator
141	26300312901	Rám koše (r.v. od 2015)	Grasscatcher bracket
142	25100137854	Potah koše	Grass catcher
200	548000200	Pojistka bočního výhozu	Side discharge lock

HECHT[®] 5484 SX

made for garden



Position	Part number	Název	Name
1	26800607601	Šroub M6x30	Bolt M6x30
2	P-06	Podložka 6	Washer 6
3	26300210102	Přítlačná podložka	Dualhole press plate
4	S-06*12	Šroub M6x12	Bolt M6x12
5	25100121601	Palec regulátoru	Governor slide sheath
10	23055000401	Vačková hřídel	Camshaft
11	26900102301	Zdvihátko	Tappet
13	S-05*20	Šroub M5x20	Bolt M5x20
14	M-05	Matice M5	Bolt M5
15	25100121002	Olejevá měrka	Oil dipstick
16	25100123302	O kroužek 25x3,1	O-ring 25x3,1
17	25100121102	Nalévací hrdlo oleje	Oil adding pipe
18	25100123202	O kroužek 20x2.4	Oil sealing ring 20x2.4
19	23053000601	Kliková hřídel	Crank shaft
19A	Q08.04-13	Woodruffovo pero	Woodruff key
20	23054000301	Ojnice kompletní	Connecting rod
21	26900102201	Pístní čep	Piston pin
22	26900102101	Pojistka pístního čepu	Piston pin circlip
23	26400100601	Píst	Piston
27	26900103201	Pouzdro	Sheath 1
28	26900103301	Pouzdro	Sheath 2
29	26801102601	Vratná pružina páky regulace	Speed adjustment spring
30	23057001601	Kulisa regulace otáček	Speed adjustment board
31	26800607701	Šroub M6x35	Flange bolt M6x32
32	25600100401	Těsnění klikové skříně	Crankcase gasket
33	26400101803	Spodní kryt klikové skříně	Crankcase cover
34	553SX1059	Gufero 25x38x7	Oil seal 25x38x7
35	26300205701	Podložka	Washer

HECHT[®] 5484 SX

made for garden

Position	Part number	Název	Name
36	26300205601	Vypouštěcí šroub	Oil discharge bolt
37	S-06*25	Šroub M6x25	Flange bolt M6x25
38	M-06	Matice M6	Nut M6
39	23057000901	Páka regulace otáček	Speed adjustment arm
40	26800301101	Šroub	Quadrate head bolt
41	26900103401	Závlačka	Cotter pin
42	25100123501	Gufero 6x11x4	Oil seal 6x11x4
43	26900103001	Ovládací táhlo regulátoru	Governor control rod
44	25100135001	Hadička odvodušnění	Vent tube
46	S-06*16	Šroub M6x16	Bolt M6x16
47	26300215501	Držák palivové nádrže	Fuel tank bracket
48	26300215301	Držák nádrže pravý	Fuel tank right bracket
49	26300215401	Držák nádrže levý	Fuel tank left bracket
50	25800100404	Palivová nádrž	Fuel tank
51	25100134803	Palivová hadička	Fuel pipe
52	26900102701	Svorka palivové hadičky	Fuel pipe clip B
53	26300206401	Záchyt palivové hadičky	Fuel tube clip
54	26900102601	Svorka palivové hadičky	Fuel pipe clip A
55	25100131401	Palivový filtr	Fuel filter
56	25100124501	Těsnění zátky nádrže	Fuel cap gasket
57	FQ08.13-03	Zátka palivové nádrže	Fuel tank cap
58	26900102001	Sítka	Filter net
59	25100112601	Ventil odvodušnění	Breathing valve washer
60	25100123901	Těsnění odvodušnění	Breathing sealing washer
61	23052000501	Kryt odvodušnění	Breathing cover
62	6205	Ložisko 6205	Bearing 6205
63	25100123402	Gufero 22x35x7	Oil seal 22x35x7
64	23061000301	Setrvačnick	Flywheel
65	25100121901	Ventilátor	Fan
66	26900103701	Miska startéru	Starter idle pulley
67	746001066	Matice M14x1,5	Nut M14x1,5
68	26900103601	Vymezovací pouzdro	Fan cover bush
69	25218700101	Kryt ventilátoru	Fan cover
70	23052002801	Startér kompletní	Starter assembly
71	23100101501	Kryt motoru	Engine cover
72	26800501602	Krytá matice	Cap nut
73	S-06*20	Šroub M6x20	Bolt M6x20
74	23058000202	Spínač brzdy motoru	Engine STOP switch
75	23058000602	Brzda motoru	Brake board
76	26800703001	Vymezovací pouzdro	Bushing
77	26300211802	Držák hadičky	Fuel tube bracket
78	26800609302	Svorník	Stud bolt B
79	26800609202	Svorník	Stud bolt A
81	23062000201	Cívka zapalování	Ignition
82	A969P	Svíčka zapalování	Spark plug
83	26400100401	Hlava válce	Cylinder head
84	26300206001	Sací ventil	Intake valve
85	26300206101	Výfukový ventil	Exhaust valve
87	25600100201	Těsnění hlavy válce	Cylinder head gasket
88	23052001001	Kliková skříň	Crankcase
89	25600100101	Těsnění výfuku	Muffler gasket
90	23060000901	Výfuk	Muffler assembly
91	23060000801	Mřížka výfuku	Muffler cover
92	26800502401	Matice M6	Nut M6
93	26800609901	Svorník M6x90,5	Stud bolt M6x90,5
94	S-08*45	Šroub M8x45	Flange bolt M8x45
95	26300207401	Těsnění ventilu	Valve oil seal

HECHT[®] 5484 SX

made for garden

Position	Part number	Název	Name
96	26801103101	Pružina ventilu	Valve spring
97	26900102401	Podložka sacího ventilu	Intake valve spring seat
98	26900102501	Podložka výfuk. ventilu	Exhaust valve spring seat
99	26400100801	Koncovka ventilu	Valve rotator
100	23055000501	Zdvihací tyčka ventilu	Valve Push rod
101	26300206302	Vodící deska zdvihací tyčky	Push rod guide board
102	26800605401	Seřizovací šroub ventilu	Valva adjustment bolt
103	26300206201	Vahadlo ventilu	Valve rocker
104	26800502501	Matice vahadla	Valve adjustment nut
105	26800502601	Pojistná matice	Closing nut
106	25100123701	Těsnění ventilového víka	Cylinder head cover gasket
107	26300207001	Ventilové víko	Cylinder head cover
108	25100122901	Těsnění příruby karburátoru	Intake flange gasket
109	25100121201	Příruba karburátoru	Carburetor intake flange
110	25100124201	Těsnění karburátoru	Carburetor gasket
111	23056002901	Karburátor	Carburetor
112	25600100301	Těsnění vzduchového filtru	Air filter gasket
113	26801102901	Pružina táhla regulace	Spring
114	26900102801	Táhlo regulace otáček	Valve rod
115	26900108701	Táhlo regulace otáček	Governor rod
116	26809003101	Podložka	Filter washer
117	25228700101	Příruba vzduchového filtru	Air filter base
118	25228800101	Vnitřní kryt filtru	Inner cover for filter
119	25100134901	Vzduchový filtr	Air filter sponge
120	25228600101	Kryt vzduchového filtru	Air filter cover
200A	23057000401	Regulátor otáček kompletní	Speed adjustment assembly
201A	23054000801	Pístní kroužky sada	Piston ring set