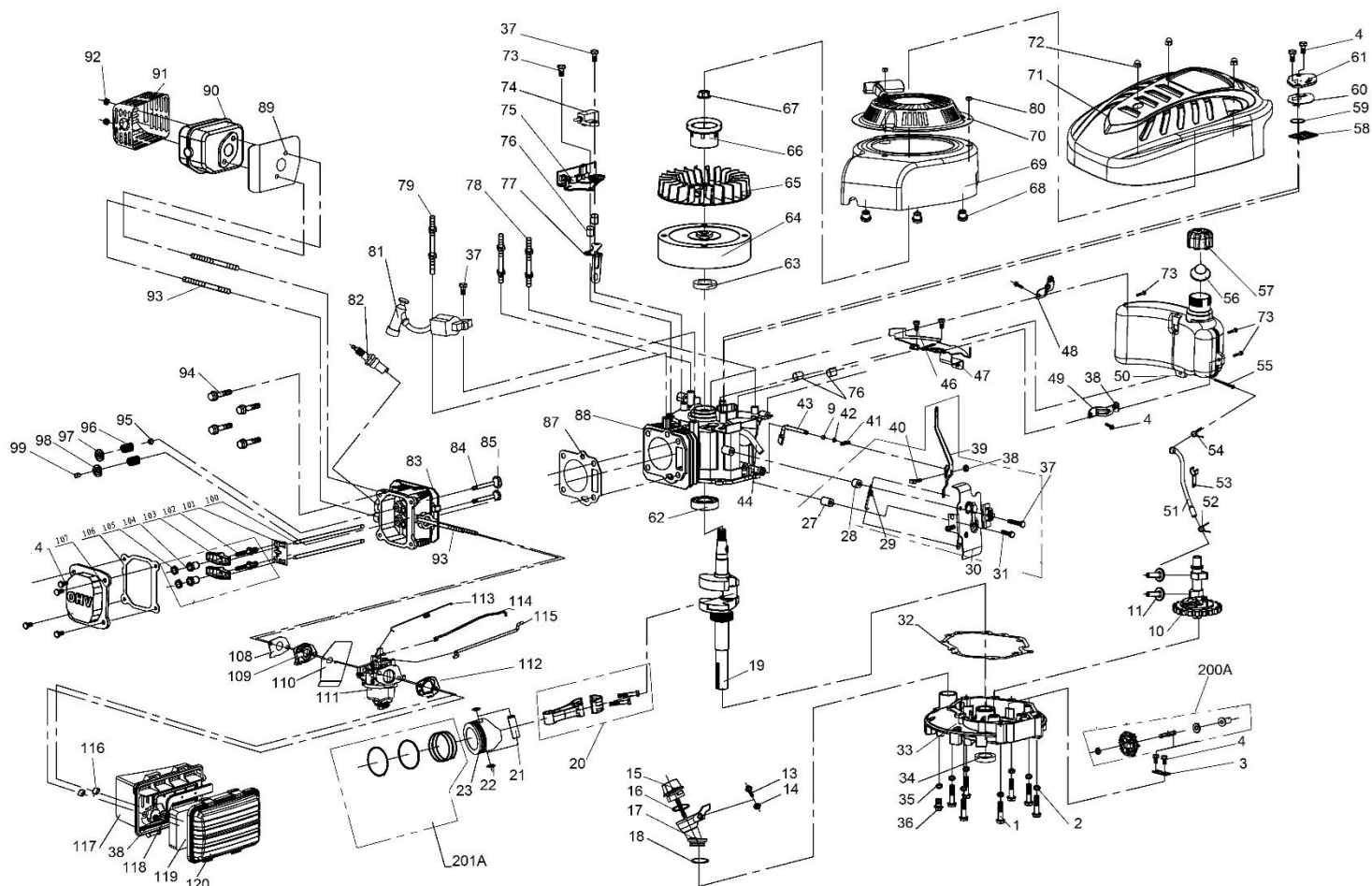


Position	Part number	Název	Name
1	26800606201	Šroub nože	Blade tighten bolt
2	26300107302	Podložka šroubu nože	Dishing washer
3	548310003	Podložka nože	Blade pressing board
4	26800708101	Tvarová podložka	Wave washer
5	548000007	Nůž	Blade
6	26300312901	Rám koše	Grasscatcher bracket
7	548310005	Unašeč nože	Blade support
8	543020005	Woodruffovo pero	Woodruff key
9	26300401901	Řemenice motoru	Engine sheave
10	25100206301	Klínový řemen	Triangle belt
14	25255800102	Kryt řemenu pojezdu	Belt protecting cover
16	23600310601	Madlo předního panelu	Front panel handle
17	25285100101	Přední panel šasí	Deck front panel
18	23600113301	Poklice kola	Front wheel cover
20	26800401601	Ložisko kola	Bearing
21	25400204901	Přední kolo	Front wheel
22	26800706202	Vymezovací podložka	Wave washer
23	25237600103	Spodní pouzdro přední osy	Lower support of wheel axle
25	25237600203	Horní pouzdro přední osy	Upper support of wheel axle
27	26300137401	Přední osa kol	Front wheel axle
28	26801111201	Pružina přední osy	Spring of front wheel axle
29	23600113401	Poklice zadního kola	Rear wheel cover
30-1	25400205001	Zadní kolo s věncem	Rear wheel with ring
32	25208700105	Vnitřní kryt zadního kola	Rear wheel inner cover
33	26300317001	Táhlo zdvihu sečení	Height adjustment rod
34	23601007501	Šasí	Deck
36	23100106901	Hřeben zdvihu	Height adjustment board
38	26300124401	Pojistka zadní osy	Wheel axle fixed ring
40	26900300103	Levý pastorek pojezdu	Left output gear
41	26800705102	Podložka	Washer
42	26800402302	Ložisko pojezdu	Bearing
43	26900203103	Domeček ložiska	Bearing sheath
44	548320046	Čep	Column pin
45	23050203601	Převodovka pojezdu	Gearbox
45-1	23050203601-P	Pružina páky převodovky	Return spring
46	26900300203	Pastorek pojezdu pravý	Right output gear
47	26300229701	Držák převodky pojezdu	Gearbox fixing plate
51	5480000511	Pojistka bočního výhozu	Side discharge mechanism
55	26200101901	Osa bočního výhozu	Side-discharge fixing shaft
58	26801113003	Pružina bočního výhozu	Side cover board spring
59	25286500101	Klapka bočního výhozu	Side-discharge cover board
59-1	5480200601	Klapka bočního výhozu kompletní	Side-discharge cover board assembly
60	25306600101	Usměrňovač bočního výhozu	Side-discharge protecting cover
61-1	5480000621	Mulčovací záslepka	Mulching kit assembly
66	26300137201	Zadní osa kol	Rear wheel axle
69-1	5480000701	Páka zdvihu	Height adjusting lever
72	100205015	Šroub	Bolt
73	23600118701	Pravý držák spodního madla	Lower handle right bracket
74	26801111301	Pružina víka koše pravá	Right spring of rear board
75	26300136601	Osa víka koše	Rear cover axle
76	26801111401	Pružina víka koše levá	Left spring of rear cover
77	23600118601	Levý držák spodního madla	Left bracket of lower handle
79	25100108501	Tvarová podložka madla	Curled washer
80	25236500102	Křídlová matice	Knob nut

Position	Part number	Název	Name
82	26800600401	Šroub madla	Flat head bolt
83	25261100102	Svorka bowdenu/kabelu	Cable clamp
88	60400101304	Motor	Motor
91	548000095	Aretace madla vnitřní	Inner adjustment gear
92	26300138504	Spodní madlo	Lower handle
94	25236400101	Páka rychloupínání madla	Locking handle
95	548000097	Čep	Column pin
97	26300130101	Šroub madla	Locking handle bolt
98	548000099	Aretace madla vnější	Outer adjustment gear
101	26300168401	Držák madla startéru	Starter rope hook
102	29100133301	Bowden brzdy motoru	Flameout cable
103	25233600102	Držák bowdenu	Cable fixing board
107	25258500102	Držák bowdenu	Cord fixing board
108	29100125001	Bowden pojezdu	Driving cable
110	548320108	Osa víka panelu	Long shaft
111	26801123701	Pružina	Spring
112	543020122	Kryt panelu spodní	Panel lower cover
114	543020121	Víko panelu	Panel cover
114	29100127501	Bowden variátoru	Variable speed cable
115	26300271701	Kulisa páky	Variable speed plate
116	26900205401	Blok držáku	Lever guide block
118	26300240101	Madlo ovládání variátoru	Speed adjustment lever
119	25239000102	Kulisa páky	Lever seat
122	26300139501	Úchyt bowdenu	Cable fixing plate
124	548400124	Panel	Handle panel
125	186300157	Potah koše	Grass catcher
126	25239200101	Madlo páky	Speed adjustment handle
127	100601005	Šroub	Bolt
128	26300139301	Páka sytiče	Choke lever
129	25238700102	Kulisa páky sytiče	Choke gear board
130	29100122701	Bowden sytiče	Choke cable
131	100303057	Šroub	Bolt
132	25239300102	Kryt držáku páky vnitřní	Outside positioned support
133	25239300202	Kryt držáku páky vnitřní	Inside positioned support
134	25287600102	Držák páky pojezdu	Pulling pole holder
135	25239300302	Vnitřní krytka	Inner cover
136	548000137	Horní madlo	Upper handle
137	23600153101	Páka brzdy motoru	Flameout pulling pole
138	26300139003	Páka pojezdu	Driving pulling pole
139	25600101903	Návlek madla	Handle sheath
140	25275500501	Madlo koše	Handle of grass catcher
141	25275300101	Horní kryt koše	Grass catcher cover
142	23000450701	Víko koše	Rear board
143	25275600901	Ukazatel plnosti koše	Grass level indicator



Position	Part number	Název	Name
1	100203027	Šroub	Bolt
2	120103	Podložka	Washer
3	26300210102	Přítlačná podložka	Dualhole press plate
4	100103009	Šroub	Bolt
5	25100121601	Palec regulátoru	Governor slide sheath
10	23055000401	Vačková hřídel	Camshaft
11	26900102301	Zdvihátko	Tappet
13	100202017	Šroub	Bolt
14	110102	Matice	Nut
15	25100121002	Olejová měrka	Oil dipstick
16	25100123302	O kroužek	O-ring
17	25100121102	Nalévací hrdlo oleje	Oil adding pipe
18	25100123202	O kroužek	Oil sealing ring
19	23053000601	Kliková hřídel	Crank shaft
19A	Q08.04-13	Woodruffovo pero	Woodruff key
20	23054000301	Ojnice kompletní	Connecting rod
21	26900102201	Pístní čep	Piston pin
22	26900102101	Pojistka pístního čepu	Piston pin circlip
23	26400100601	Píst	Piston
27	26900103201	Pouzdro	Sheath
28	26900103301	Pouzdro	Sheath 2
29	26801102601	Vratná pružina páky regulace	Speed adjustment spring
30	23057001601	Kulisa regulace otáček	Speed adjustment board

31	100203032	Šroub	Flange bolt
Position	Part number	Název	Name
32	25600100401	Těsnění klikové skříně	Crankcase gasket
33	26400101803	Spodní kryt klikové skříně	Crankcase cover
34	553SX1059	Gufero	Oil seal
35	26300205701	Podložka	Washer
36	26300205601	Vypouštěcí šroub	Oil discharge bolt
37	100103022	Šroub	Flange bolt
38	110103	Matice	Nut
39	23057000901	Páka regulace otáček	Speed adjustment arm
40	26800301101	Šroub	Quadrate head bolt
41	26900103401	Závlačka	Cotter pin
42	25100123501	Gufero	Oil seal
43	26900103001	Ovládací táhlo regulátoru	Governor control rod
44	25100135001	Hadička odvodušnění	Vent tube
46	10010013	Šroub	Bolt
47	26300215501	Držák palivové nádrže	Fuel tank bracket
48	26300215301	Držák nádrže pravý	Fuel tank right bracket
49	26300215401	Držák nádrže levý	Fuel tank left bracket
50	25800100404	Palivová nádrž	Fuel tank
51	25100134803	Palivová hadička	Fuel pipe
52	26900102701	Svorka palivové hadičky	Fuel pipe clip B
53	26300206401	Záchyt palivové hadičky	Fuel tube clip
54	26900102601	Svorka palivové hadičky	Fuel pipe clip A
55	25100131401	Palivový filtr	Fuel filter
56	25100124501	Těsnění zátky nádrže	Fuel cap gasket
57	FQ08.13-03	Zátka palivové nádrže	Fuel tank cap
58	26900102001	Sítka	Filter net
59	25100112601	Ventil odvodušnění	Breathing valve washer
60	25100123901	Těsnění odvodušnění	Breathing sealing washer
61	23052000501	Kryt odvodušnění	Breathing cover
62	142105	Ložisko	Bearing
63	25100123402	Gufero	Oil seal
64	23061000301	Setrvačnick	Flywheel
65	25100121901	Ventilátor	Fan
66	26900103701	Miska startéru	Starter idle pulley
67	746001066	Matice	Nut
68	26900103601	Vymezovací pouzdro	Fan cover bush
69	25218700101	Kryt ventilátoru	Fan cover
70	23052002801	Startér kompletní	Starter assembly
71	23100101501	Kryt motoru	Engine cover
72	26800501602	Krytá matice	Cap nut
73	100103017	Šroub	Bolt
74	23058000202	Spínač brzdy motoru	Engine STOP switch
75	23058000602	Brzda motoru	Brake board
76	26800703001	Vymezovací pouzdro	Bushing
77	26300211802	Držák hadičky	Fuel tube bracket
78	26800609302	Svorník	Stud bolt B
79	26800609202	Svorník	Stud bolt A
81	23062000201	Cívka zapalování	Ignition
82	A969P	Svíčka zapalování	Spark plug
83	26400100401	Hlava válce	Cylinder head
84	26300206001	Sací ventil	Intake valve
85	26300206101	Výfukový ventil	Exhaust valve
87	25600100201	Těsnění hlavy válce	Cylinder head gasket
88	23052001001	Kliková skřín	Crankcase

89	25600100101	Těsnění výfuku	Muffler gasket
Position	Part number	Název	Name
90	23060000901	Výfuk	Muffler assembly
91	23060000801	Mřížka výfuku	Muffler cover
92	110203	Matice	Nut
93	26800609901	Svorník	Stud bolt
94	100105042	Šroub	Flange bolt
95	26300207401	Těsnění ventilu	Valve oil seal
96	26801103101	Pružina ventilu	Valve spring
97	26900102401	Podložka sacího ventilu	Intake valve spring seat
98	26900102501	Podložka výfuk. ventilu	Exhaust valve spring seat
99	26400100801	Koncovka ventilu	Valve rotator
100	23055000501	Zdvihací tyčka ventilu	Valve Push rod
101	26300206302	Vodící deska zdvihací tyčky	Push rod guide board
102	26800605401	Seřizovací šroub ventilu	Valva adjustment bolt
103	26300206201	Vahadlo ventilu	Valve rocker
104	26800502501	Matice vahadla	Valve adjustment nut
105	26800502601	Pojistná matice	Closing nut
106	25100123701	Těsnění ventilového víka	Cylinder head cover gasket
107	26300207001	Ventilové víko	Cylinder head cover
108	25100122901	Těsnění příruby karburátoru	Intake flange gasket
109	25100121201	Příruba karburátoru	Carburetor intake flange
110	25100124201	Těsnění karburátoru	Carburetor gasket
111	23056002901	Karburátor	Carburetor
112	25600100301	Těsnění vzduchového filtru	Air filter gasket
113	26801102901	Pružina táhla regulace	Spring
114	26900102801	Táhlo regulace otáček	Valve rod
115	26900108701	Táhlo regulace otáček	Governor rod
116	26809003101	Podložka	Filter washer
117	25228700101	Příruba vzduchového filtru	Air filter base
118	25228800101	Vnitřní kryt filtru	Inner cover for filter
119	25100134901	Vzduchový filtr	Air filter sponge
120	25228600101	Kryt vzduchového filtru	Air filter cover
200A	23057000401	Regulátor otáček kompletní	Speed adjustment assembly
201A	23054000801	Pístní kroužky sada	Piston ring set