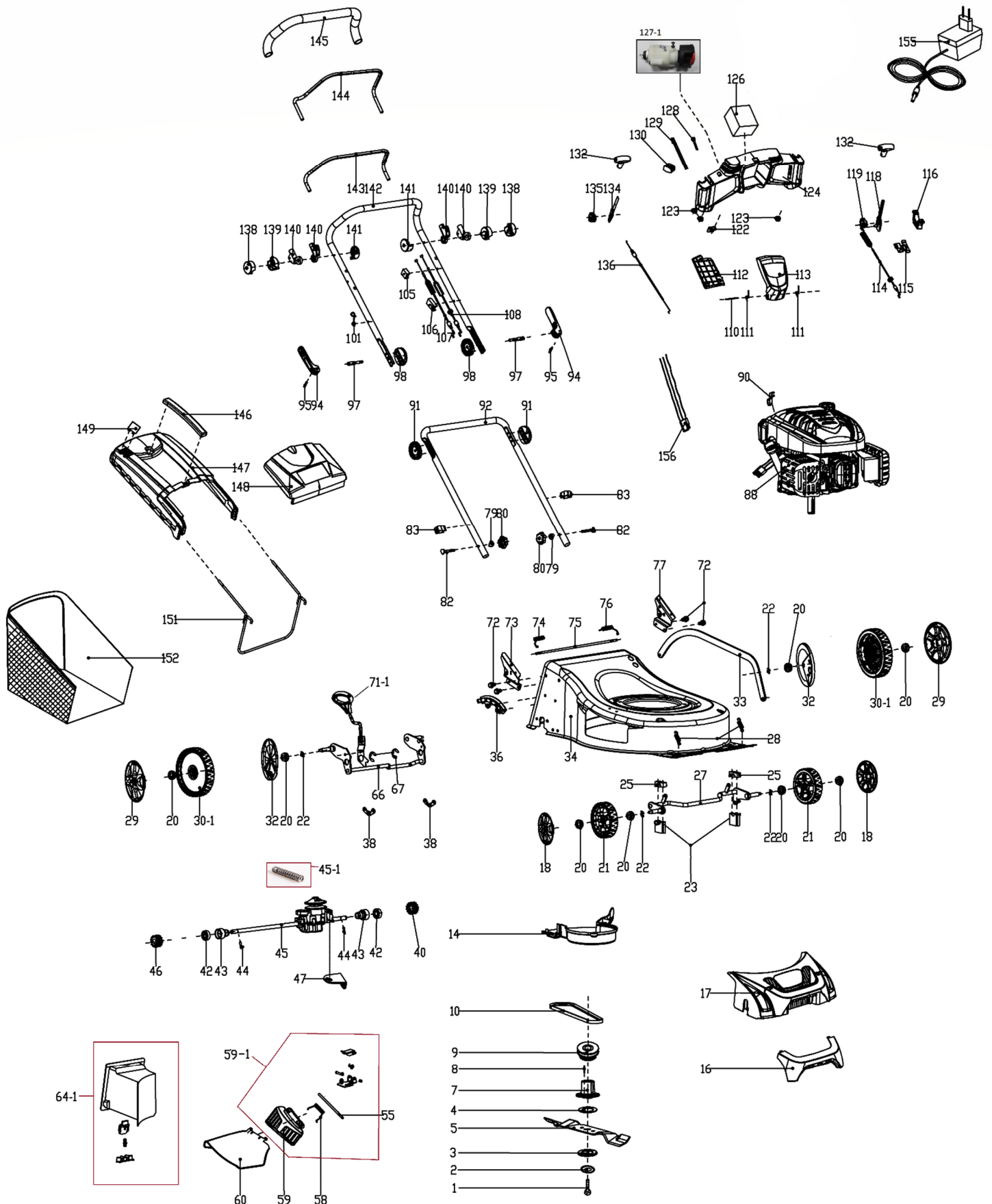


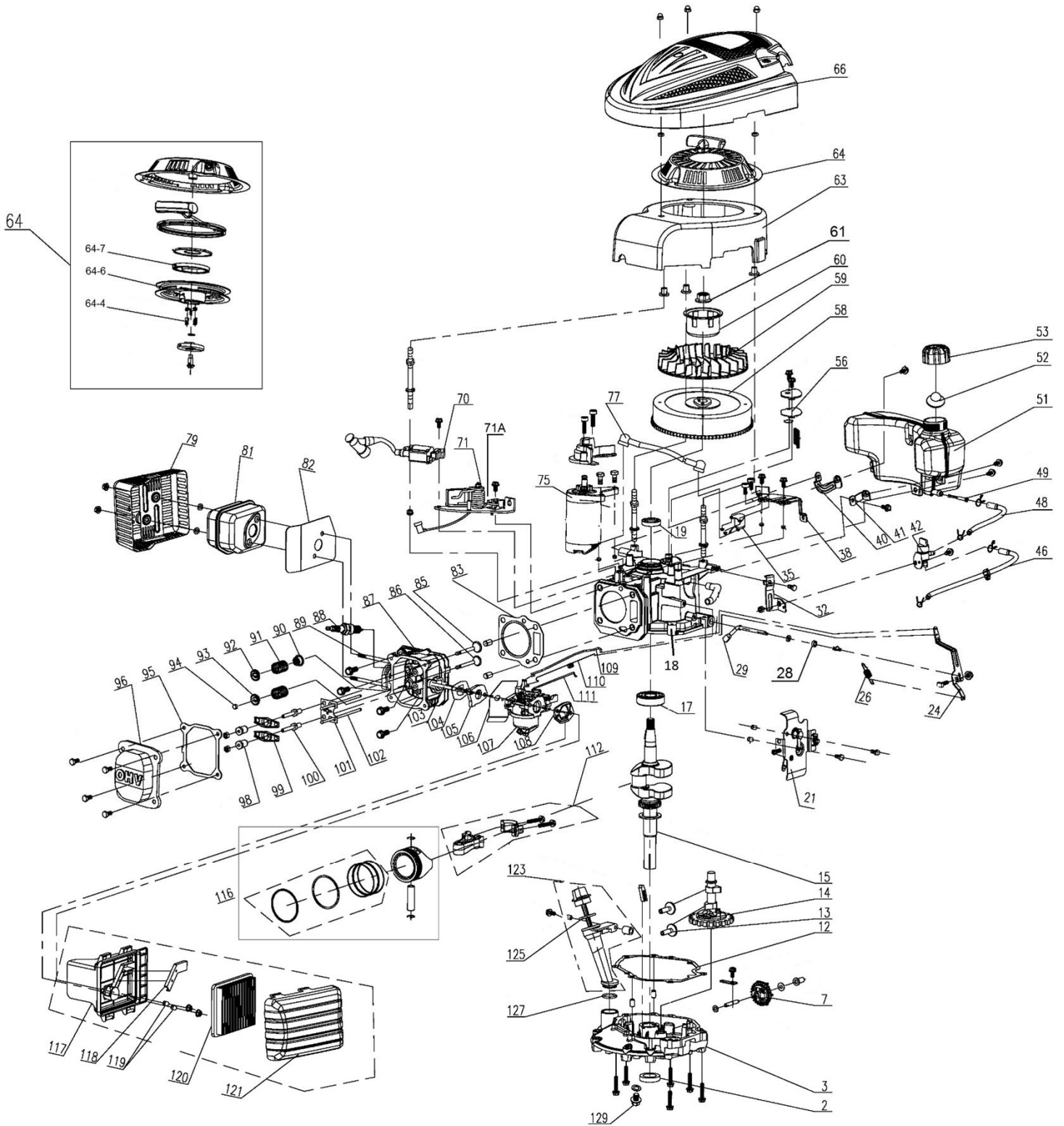
HECHT® 5534 SWE

made for garden



Position	Part number	Název	Name
1	26800606201	Šroub nože	Blade tighten bolt
2	26300107302	Podložka šroubu nože	Dish washer
3	548310003	Podložka nože	Blade washer
4	553420004	Podložka nože horní	Blade upper washer
5	553000004	Nůž	Blade
7	548310005	Unašeč nože	Blade holder
8	543020005	Woodruffovo pero	Woodruff key
9	2102300124A	Řemenice motoru	Engine sheave
10	25100205601	Klínový řemen	V belt
14	25255900102	Kryt řemenu pojezdu	Belt protecting cover
16	23600310601	Madlo předního panelu	Front panel handle
17	25285700101	Přední kryt šasí	Deck front panel
18	23600113301	Poklice kola	Front wheel cover
20	26800401601	Ložisko kola	Bearing
21	25400204901	Přední kolo	Front wheel
22	26800706202	Tvarová podložka	Wave washer
23	25237600101	Spodní pouzdro přední osy	Lower support of wheel axle
25	25351400101	Horní lůžko přední osy	Upper support of wheel axle
27	26300137502	Přední osa	Front wheel axle
28	26801111201	Pružina přední osy	Spring of front wheel axle
29	23600113401	Poklice zadního kola	Rear wheel cover
30-1	25400205001	Zadní kolo s věncem	Rear wheel with ring
32	25208700105	Vnitřní kryt zadního kola	Rear wheel inner cover
33	26300317301	Táhlo zdvihu	Connecting rod
34	23600138502	Šasí	Deck
36	25306200102	Hřeben zdvihu	Height adjustment board
38	26300124401	Pojistka zadní osy	Rear axle fixed ring
40	26900300103	Levý pastorek pojezdu	Left output gear
42	26800402302	Ložisko pojezdu	Bearing
43	26900203103	Domeček ložiska	Bearing housing
44	26809000102	Čep pojezdu	Column pin
45	23050203601	Převodovka pojezdu	Gear box
45-1	23050203601-P	Pružina páky převodovky	Return spring
46	26900300203	Pastorek pojezdu pravý	Right output gear
47	26300229701	Držák převodky pojezdu	Gearbox fixing plate
55	26200101901	Osa bočního výhozu	Side-discharge fixing shaft
58	26801113003	Pružina bočního výhozu	Side cover board spring
59	25286600101	Klapka bočního výhozu	Side-discharge cover board
59-1	5534200502	Klapka bočního výhozu kompletní	Side-discharge cover board assembly
60	25239900104	Usměrňovač bočního výhozu	Side-discharge cover board
64-1	5480000621	Mulčovací záslepka	Mulching kit assembly
66	26300137201	Zadní osa kol	Rear wheel axle
67	130316	Třmenový kroužek	Třmenový kroužek
71-1	5480000701	Páka zdvihu	Height adjusting lever
72	100205015	Šroub	Bolt
73	23600118701	Pravý držák spodního madla	Right bracket of lower handle
74	26801111301	Pružina víka koše pravá	Right spring of rear board
75	26300136601	Osa víka koše	Rear board spring
76	26801111401	Pružina víka koše levá	Left spring of rear board
77	23600118601	Levý držák spodního madla	Left bracket of lower handle
79	25100108501	Tvarová podložka madla	Curled plastic washer
80	25236500102	Křídlová matice	Knob nut
82	26800600401	Šroub madla	Flat head bolt
83	25261100102	Svorka bowdenu/kabelu	Cable clamp

Position	Part number	Název	Name
88	60400106201	Motor	Motor
90	26300179001	Táhlo	Valve rod
91	548000095	Aretace madla vnitřní	Inner adjustment gear
92	26300138504	Spodní madlo	Lower handle
94	25236400101	Páka rychloupínání madla	Locking handle
95	553420095	Čep	Column pin
97	26300130101	Šroub madla	Locking handle bolt
98	548000099	Aretace madla vnější	Outer adjustment gear
101	26300168401	Držák madla startéru	Starter rope hook
105	25233600102	Držák bowdenu	Cord fixing board
106	25258500102	Držák bowdenu	Cord fixing board
107	29100133301	Bowden brzdy motoru	Flameout cable
108	29100125001	Bowden pojezdu	Driving cable
110	548320108	Osa víka panelu	Long shaft
111	26801123701	Pružina	Spring
112	543020122	Kryt panelu spodní	Panel bottom cover
113	543020121	Víko panelu	Panel upper cover
114	29100127501	Bowden variátoru	Variable speed cable
115	26300271701	Kulisa páky	Lever seat
116	26900205401	Blok držáku	Variable speed gear block
118	26300240101	Páka ovládání variátoru	Variable control lever
119	25239000102	Kulisa páky	Lever seat
122	26300139501	Držák bowdenu sytiče	Throttle cross plate
123	548400123	Tvarová podložka panelu	Wave washer
124	548410124	Panel	Handle panel
126	548000126	Akumulátor	Battery
127-1	5480000901	Spínací skříňka	Switchbox assembly
128	22900201401	Zásuvka nabíjení	DC socket
129	548000129	Spojovací kabel	Inner wire assembly
130	548000130	Konektor	Wire connector
132	25239200101	Madlo páky	Lever handle
134	26300139301	Páka sytiče	Choke pulling pole
135	25238700102	Kulisa páky sytiče	Choke gear board
136	29100122701	Bowden sytiče	Choke cord
138	25239300102	Kryt držáku páky vnější	Outside positioned support
139	25239300202	Kryt držáku páky vnitřní	Inside positioned support
140	25287600102	Držák páky pojezdu	Pulling pole bracket
141	25239300302	Vnitřní krytka	Inner cover of pulling pole
142	548000137	Horní madlo	Upper handle
143	23600153101	Páka brzdy motoru	Flameout pole
144	26300139003	Páka pojezdu	Driving pole
145	25600101903	Návlek madla	Handle sheath
146	25275500501	Madlo koše	Grasscatcher handle
147	25275300101	Horní kryt koše	Grasscatcher plastic cover
148	23000450701	Víko koše	Rear board
149	25275600901	Ukazatel plnosti koše	Grass level indicator
151	26300312901	Rám koše	Grasscatcher frame
152	186300157	Potah koše	Grasscatcher bag
155	27200101701	Nabíječka	Charger
156	548400156	Kabeláž	Main connecting wire



Position	Part number	Název	Name
2	553SX1029	Gufero	Oil seal
3	26400104201	Spodní víko motoru	Crankcase bottom cover
7	23057001301	Kolo regulátoru otáček	Governor gear
12	25600100801	Těsnění klikové skříně	Crankcase gasket
13	26300213301	Zdvihátko	Tappet
14	23055000701	Vačková hřídel	Camshaft
15	23053001901	Kliková hřídel	Crankshaft
17	142105	Ložisko	Bearing
18	26400104301	Kliková skříň	Crankcase
19	553SX1059	Gufero	Oil seal
21	23057001502	Deska regulace otáček	Governor control board
24	26300214601	Páka regulace otáček	Governor lever
26	26801106801	Pružina	Spring
28	25100123501	Gufero	Oil seal
29	26300122201	Ovládací táhlo regulátoru	Governor control rod
32	26300211901	Držák palivového kohoutu	Fuel faucet bracket
35	28700100201	Spínací cívka startéru	Electric starter coil
38	26300212002	Držák palivové nádrže	Fuel tank bracket
40	26300212101	Pravý držák nádrže	Fuel tank right bracket
41	26300212201	Levý držák nádrže	Fuel tank left bracket
42	23054000902	Palivový kohout	Fuel faucet
46	25100130101	Palivová hadička	Fuel tube
48	25100130401	Palivová hadička	Fuel tube
49	25100131401	Palivový filtr	Fuel filter
51	25800100302	Palivová nádrž	Fuel tank
52	25100124501	Těsnění zátky palivové nádrže	Fuel cap gasket
53	25100128106	Zátka palivové nádrže	Fuel tank cap
56	25100129801	Těsnění	Gasket
58	23061001801	Setrvačnick	Flywheel
59	25100128601	Ventilátor	Fan
60	26900106801	Miska startéru	Starter idle pulley
61	746001066	Matice	Nut
63	25311100101	Kryt ventilátoru	Fan cover
64	23052002801	Startér kompletní	Starter assembly
64-4	26300220802	Západka startéru	Starter ratchet
64-6	25235400101	Kladka startéru	Starter pulley
64-7	Nedostupné	Pružina startéru	Starter spring
66	23600304401	Horní kryt motoru	Engine top cover
70	23062000801	Cívka zapalování	Ignition coil
71	23058003001	Brzda motoru	Engine brake
71A	27600106401	Spínač brzd motoru	Brake switch
75	27400400202	Elektrický startér	Electric starter
79	26300273901	Kryt výfuku	Muffler cover
81	23060002701	Výfuk	Muffler
82	25600100101	Těsnění výfuku	Muffler gasket
83	25600100701	Těsnění hlavy válce	Cylinder head gasket
85	26300213101	Sací ventil	Intake valve
86	26300213201	Výfukový ventil	Exhaust valve
87	553001084	Hlava válce	Cylinder head
88	A969P	Svíčka zapalování	Spark plug
89	26800616602	Svorník výfuku	Stud bolt
90	26300207401	Těsnění sacího ventilu	Intake valve gasket
91	26801109801	Pružina ventilu	Valve spring
92	26900102401	Podložka pružiny sacího ventilu	Intake valve spring retainer
93	26900102501	Podložka pružiny výfuk. ventilu	Exhaust valve spring retainer

Position	Part number	Název	Name
94	26400100801	Krytka ventilu	Valve rotator
95	25100123701	Těsnění ventilového víka	Cylinder head cover gasket
96	26300207001	Ventilové víko	Cylinder head cover
98	26800502501	Seřizovací matice ventilu	Valve adjustment nut
99	26300214201	Vahadlo ventilu	Valve rocker
100	26800605401	Seřizovací šroub ventilu	Valve adjustment bolt
101	26300213501	Vodící deska	Push rod guide board
102	26300213401	Zdvihací tyčka ventilu	Push rod
103	26800605601	Svorník karburátoru	Stud bolt
104	25100131101	Těsnění příruby karburátoru	Intake flange gasket
105	25100121201	Příruba karburátoru	Carburetor insulator
106	25100130901	Těsnění karburátoru	Carburetor gasket
107	23056003001	Karburátor	Carburetor
108	25600100301	Těsnění vzduchového filtru	Air filter gasket
109	26900108801	Táhlo plynu	Throttle rod
110	26801106601	Pružina regulace otáček	Spring
111	26900108201	Táhlo regulace otáček	Governor rod
112	23054000701	Ojnice	Connecting rod
114	553001110	Píst	Piston
116	556301116	Píst kompletní	Piston assembly
117	25100128401	Příruba vzduchového filtru	Air filter base
118	25100129001	Vnitřní krytka příruby filtru	Air filter inner cover
119	26300211501	Pouzdro příruby filtru	Bushing
120	25100131601	Vzduchový filtr	Air filter
121	25100128502	Kryt vzduchového filtru	Air filter cover
123	23051000501	Olejová měrka kompletní	Oil gauge assembly
125	25100134501	Těsnící kroužek	O ring
127	25100123202	O kroužek	O ring
129	26300205601	Vypouštěcí šroub	Oil drain bolt