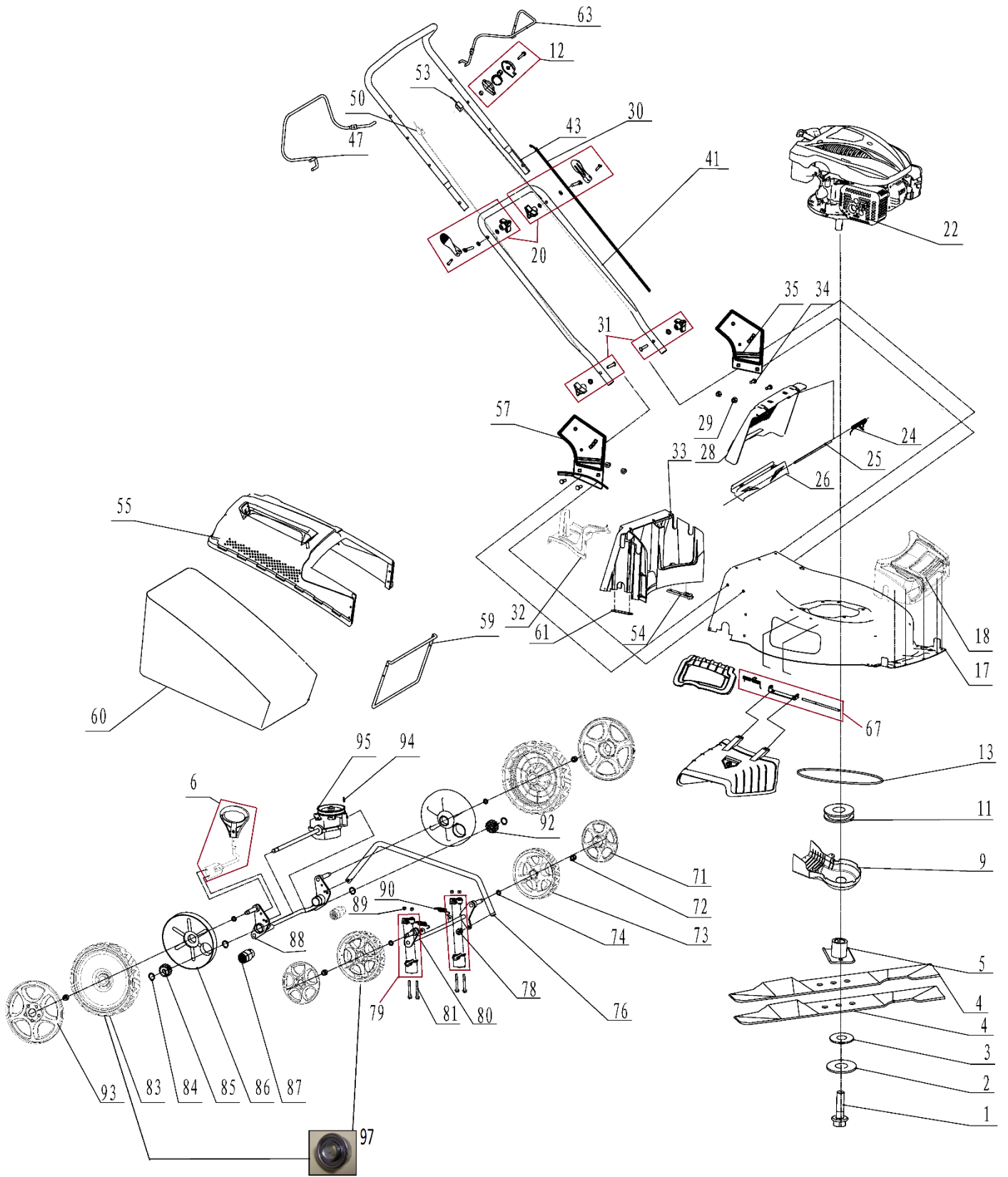


HECHT[®] 554 SX

made for garden



HECHT® 554 SX

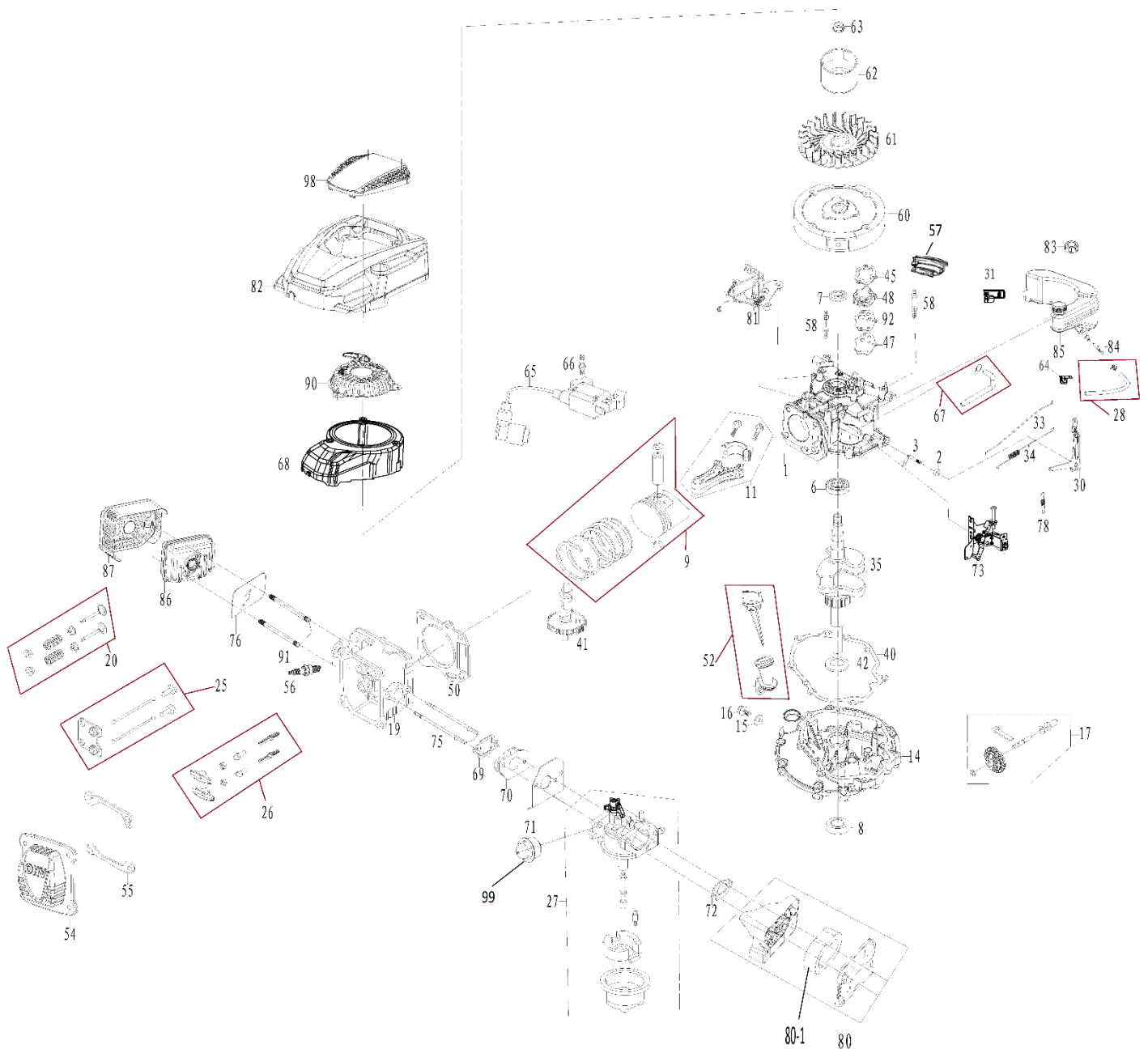
made for garden

Position	Part number	Název	Name
1	26800606201	Šroub nože	Blade bolt
2	546020002	Podložka šroubu nože	Blade bolt washer
3	546020003	Podložka nože	Blade washer
4	554000004	Nůž	Blade
5	554010005	Unašeč nože	Blade holder
6	547000078	Páka zdvihu	Height adjustment lever
9	554000009	Kryt řemenu	Belt protective cover
11	546020111	Řemenice motoru	Engine sheave
12	554000105	Páčka plynu	Throttle lever
13	R48000052	Klínový řemen	V belt
17	554030017	Šasí	Deck
18	554030018	Přední panel	Deck front panel
20	554010037	Páka rychloupínání madla	Fastlocking handle
22	554000022	Motor DV225	Engine DV225
24	546020025	Pružina víka koše	Flap board spring
25	546020026	Osa víka koše	Flap board axle
26	554000026	Zadní lišta šasí	Deck rear plate
28	554000028	Víko koše	Rear flap cover
29	110105	Matice	Nut
30	554000120	Bowden plynu	Throttle cable
31	551010042	Křídlová matice se šroubem	Knob nut
32	551010032	Mulčovací záslepka	Mulching kit
33	551010033	Zadní přepážka	Rear deck panel
34	100205017	Šroub	Bolt
35	554010035	Levý držák spodního madla	Left bracket of lower handle
41	554010041	Spodní madlo	Lower handle
43	546020045	Horní madlo	Upper handle
47	546020146	Páka pojezdu	Driving pulling pole
50	546020047	Bowden brzdy motoru	Bowden brzdy motoru
53	546020152	Bowden pojezdu	Driving cable
54	554030054	Přítlačná podložka zadní osy	Rear axle plate
55	554000055	Horní kryt koše	Grasscatcher upper cover
57	554010057	Pravý držák spodního madla	Right bracket of lower handle
59	554000059	Rám koše	Grasscatcher frame
60	554000060	Potah koše	Grasscatcher bag
61	554030061	Přítlačná podložka zadní osy	Rear axle plate
63	546020059	Páka brzdy motoru	Flameout pulling pole
65	551010065	Klapka bočního výhozu	Side discharge flap cover
66	551010066	Usměrňovač bočního výhozu	Side discharge protecting cover
67	551010068	Držák bočního výhozu	Side discharge bracket
71	554010071	Poklice předního kola	Front wheel cover
72	110107	Matice	Nut
73	554010074	Přední kolo	Front wheel
74	26800706202	Tvarová podložka	Wave washer
76	554000076	Táhlo zdvihu	Height adjustment rod
79	551010079	Pouzdro přední osy	Front axle plastic bushing
80	551010080	Přední osa kol	Front wheel axle
81	100203047	Šroub	Bolt
83	546030166	Zadní kolo	Rear wheel
84	130109	Pojistný kroužek	Circlip
85	26900300203	Pastorek pojezdu pravý	Right output gear
86	546020178	Vnitřní kryt zadního kola	Rear wheel inner cover
87	551010123	Pouzdro	Bushing
88	551010124	Zadní osa kol	Rear wheel axle
89	110303	Matice	Nut
90	551010090	Pružina přední osy	Front axle spring

HECHT[®] 554 SX

made for garden

Position	Part number	Název	Name
92	26900300103	Levý pastorek pojezdu	Left output gear
93	546030042	Poklice zadního kola	Rear wheel cover
94	26809000102	Čep pojezdu	Pin
95	551010095	Převodovka pojezdu	Gearbox
97	DY0218-15A	Ložisko kola	Wheel bearing



Position	Part number	Název	Name
1	Pouze celý motor	Kliková skříň	Crankcase
2	25100123501	Gufero	Oil seal
3	551011003	Ovládací táhlo regulátoru	Governor control rod
6	142105	Ložisko	Bearing
7	553SX1059	Gufero	Oil seal
8	553SX1029	Gufero	Oil seal
9	554001009	Píst kompletní	Piston assembly
11	554001011	Ojnice	Conneting rod
14	554030014	Víko motoru	Crankcase cover
15	785001015	Podložka	Washer
16	620801008	Vypouštěcí šroub	Oil drain bolt
17	551011017	Regulátor otáček	Governor gear assembly
19	554001019	Hlava válce	Cylinder head
20	551011020	Ventily set	Valve set
25	554001037	Zdvihátko set	Valve tappet set
26	554001026	Vahadlo ventilu set	Valve rocker set
27	554001027	Karburátor	Carburetor
28	554001028	Palivová hadička	Fuel tube
30	551011030	Páka regulátoru	Governor lever
31	554030031	Držák nádrže pravý	Right fuel tank holder
33	551011101	Táhlo regulace otáček	Governor rod
34	551011034	Pružina táhla regulace	Governor rod spring
35	554001035	Kliková hřídel	Crankshaft
40	551011040	Těsnění klikové skříně	Crankcase gasket
41	554030041	Vačková hřídel	Camshaft
42	546021015	Podložka	Washer
45	554030045	Těsnění odvdzušnění	Breathing gasket
47	554030047	Membrána odvdzušnění	Breathing membrane
48	551011048	Kryt odvdzušnění	Breathing cover
50	551011050	Těsnění hlavy válce	Cylinder head gasket
52	551011058	Olejová měrka	Oil dipstick
54	551011054	Ventilové víko	Cylinder head cover
55	551011055	Těsnění ventilového víka	Cylinder head cover gasket
56	A969P	Svíčka zapalování	Spark plug
57	554030057	Vzduchový deflektor	Air deflector
58	547001084	Svorník startéru	Stud bolt
60	554001060	Setrvačnick	Flywheel
61	554001061	Ventilátor	Fan
62	551011062	Miska startéru	Starter idle pulley
63	746001066	Matice	Nut
64	554030064	Držák nádrže levý	Left fuel tank holder
65	551041073	Cívka zapalování	Ignition coil
66	551011066	Svorník	Stud bolt
67	551011078	Hadička odvdzušnění	Breathing tube
68	554001095	Kryt ventilátoru	Fan cover
69	551011069	Těsnění příruby karburátoru	Insulator gasket
70	551011070	Příruba karburátoru	Carburetor insulator
71	551011071	Těsnění karburátoru	Carburetor gasket
72	546021027	Těsnění vzduchového filtru	Air filter gasket
73	554030073	Deska regulace otáček	Governor control board
75	554030074	Svorník	Stud bolt
76	551011075	Těsnění výfuku	Muffler gasket
78	554030078	Vratná pružina	Return spring
80	551011079	Vzduchový filtr kompletní	Air filter assembly

HECHT[®] 554 SX

made for garden

Position	Part number	Název	Name
80-1	5510110791	Vzduchový filtr	Air filter element
81	554001068	Brzda motoru	Engine brake
82	551011057	Kryt motoru	Engine cover
83	546021063	Palivová zátka	Fuel tank cap
84	546021074	Palivový filtr	Fuel tank filter
85	551011087	Palivová nádrž	Fuel tank
86	551011086	Výfuk	Muffler
87	551011083	Kryt výfuku	Muffler cover
90	551011093	Startér mechanický	Starter assembly
91	554030091	Svorník výfuku	Stud bolt
92	554030092	Membrána odvodušnění	Breathing membrane
98	551011082	Horní kryt motoru	Engine upper cover
99	23064000102	Primer	Primer