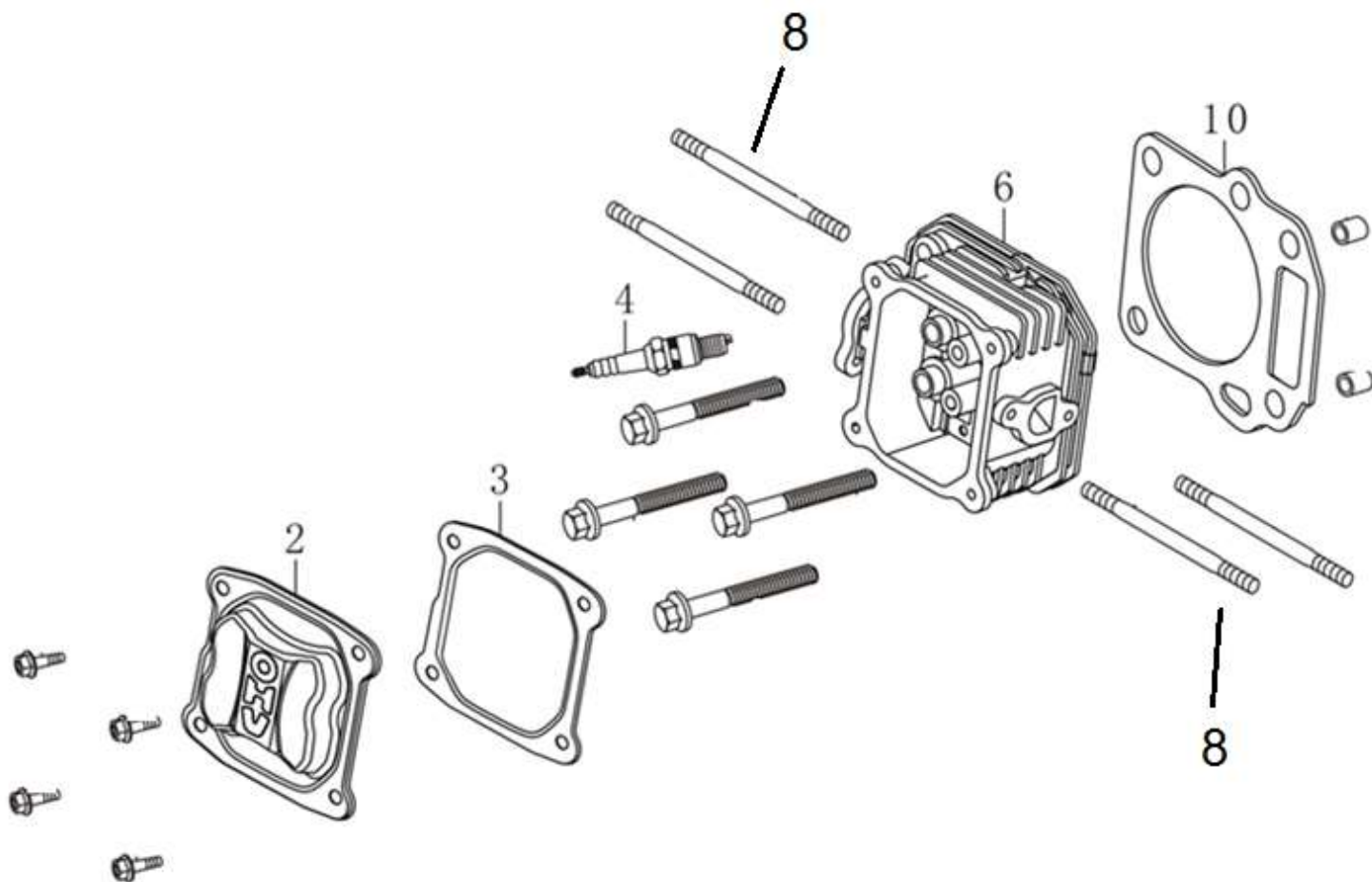
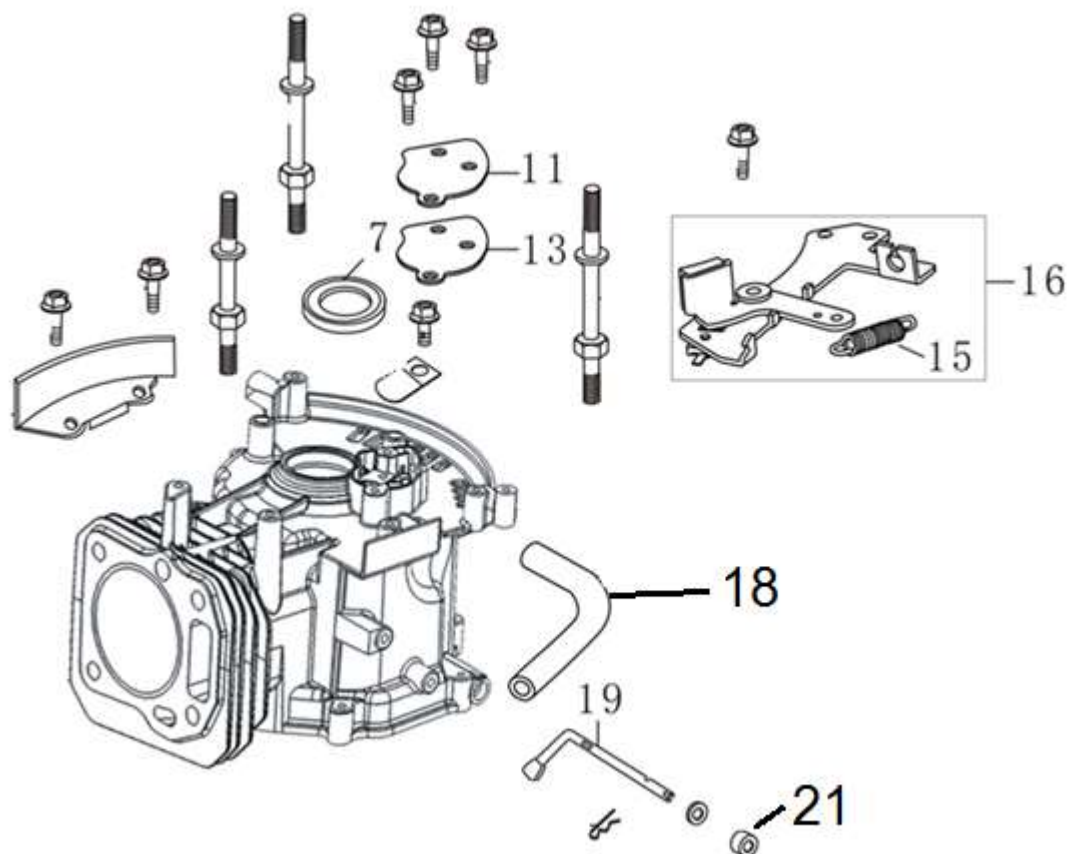


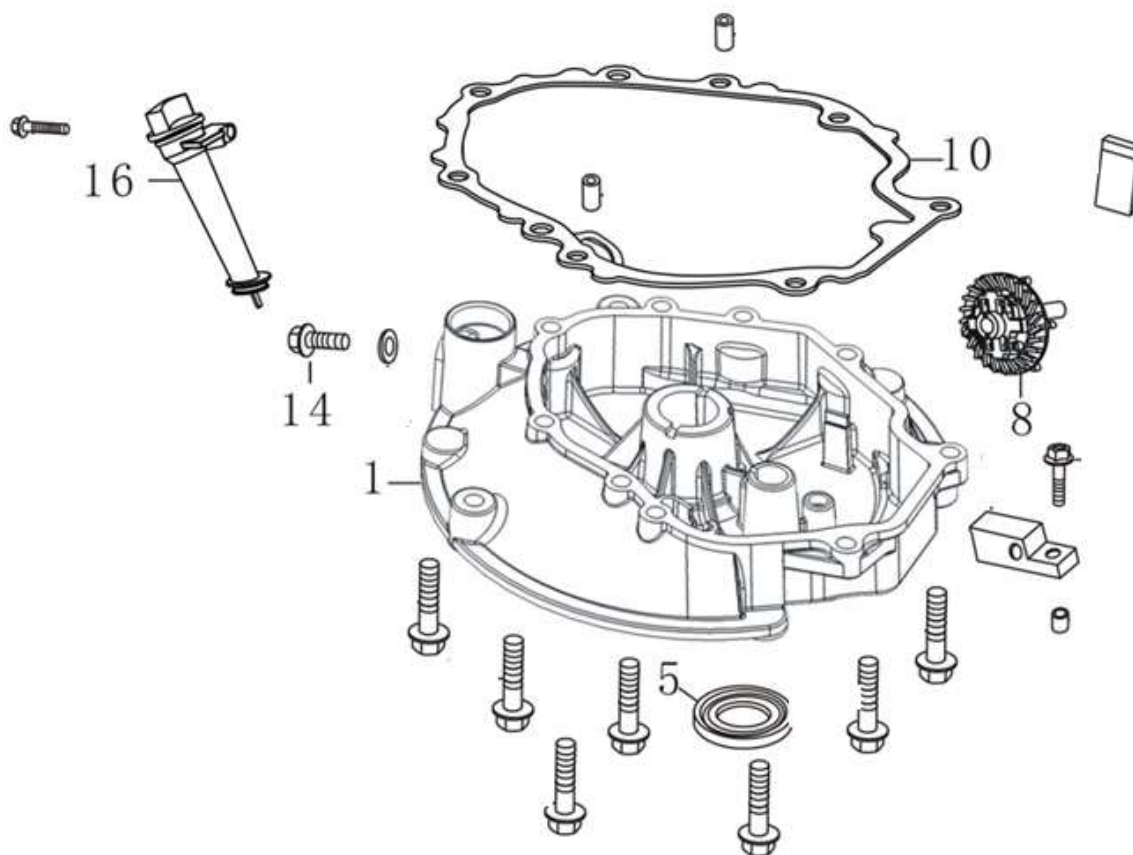
Position	Part number	Název	Name
1	555500001	Šroub nože	Blade bolt
2	444400002	Podložka šroubu nože	Blade bolt washer
3	555500003	Žací nůž	Blade
4	555500004	Unašeč nože	Blade holder
5	555500005	Klínek unašeče 5x4,8x35	Flat key 5x4,8x35
9	555500009	Kryt řemenu	Belt cover
10	Nedodává se jako ND	Řemenice motoru	Engine sheave
14	Nedodává se jako ND	Poklice předního kola	Front wheel cover
17	Nedodává se jako ND	Pojistka přední osy	Front axle clip
19	555500019	Pouzdro přední osy	Front axle support
20	555500020	Přední osa kol	Front wheel axle
22	555500022	Přední kolo	Front wheel
23	DY0218-15A	Ložisko kola	Wheel bearing
26	Nedodává se jako ND	Táhlo zdvihu sečení	Height adjusting rod
27	555500027	Pružina zdvihu	Spring
31	Nedodává se jako ND	Pojistka zadní osy	Rear axle clip
32	Nedodává se jako ND	Držák spodní osy levý	Left bracket of lower handle
33	555500033	Zadní díl výhozu	Rear discharge board
39	555500039	Pružina víka koše	Rear board spring
40	Nedodává se jako ND	Víko koše	Rear board
41	555500041	Pružina bowdenu	Cable spring
43	555500043	Bowden brzdy a pojezdu	Double cable
46	555500046	Křídlová matice	Knob nut
47	555500047	Páka brzdy motoru	Flameout pulling pole
48	555500048	Páka pojezdu	Driving pulling pole
49	Nedodává se jako ND	Horní madlo	Upper handle
52	Nedodává se jako ND	Spodní madlo	Lower handle
54	Nedodává se jako ND	Horní kryt koše	Grasscatcher cover
55	Nedodává se jako ND	Krytka pod madlo	Cover plate
57	Nedodává se jako ND	Potah koše	Grasscatcher bag
60	Nedodává se jako ND	Rám koše	Grasscatcher frame
61	555500061	Mulčovací záslepka	Mulching kit
62	Nedodává se jako ND	Držák spodního madla pravý	Right bracket of lower handle
64	Nedodává se jako ND	Držák bočního výhozu	Side discharge bracket
66	555500066	Pružina bočního výhozu	Side discharge spring
67	Nedodává se jako ND	Osa bočního výhozu	Side discharge axle
68	555500068	Klapka bočního výhozu	Side discharge cover
69	555500069	Usměrňovač bočního výhozu	Side discharge protecting cover
72	555500072	Převodovka pojezdu	Gearbox
73	555500073	Pružina napínání řemenu	Spring
74	555500074	Klínový řemen Z850	V-belt Z850
75	Nedodává se jako ND	Domeček ložiska	Bearing housing
76	Nedodává se jako ND	Zadní osa kol	Rear wheel axle
77	Nedodává se jako ND	Páka zdvihu sečení	Height adjusting lever
79	26800402302	Ložisko pojezdu	Bearing
80	Nedodává se jako ND	Vnitřní kryt zadního kola	Rear wheel inner cover
81	26809000102	Čep pojezdu	Pin
82	26900300103	Pastorek pojezdu levý	Left output gear
83	26900300203	Pastorek pojezdu pravý	Right output gear
84	555500084	Zadní kolo	Rear wheel
86	555500086	Poklice zadního kola	Rear wheel cover



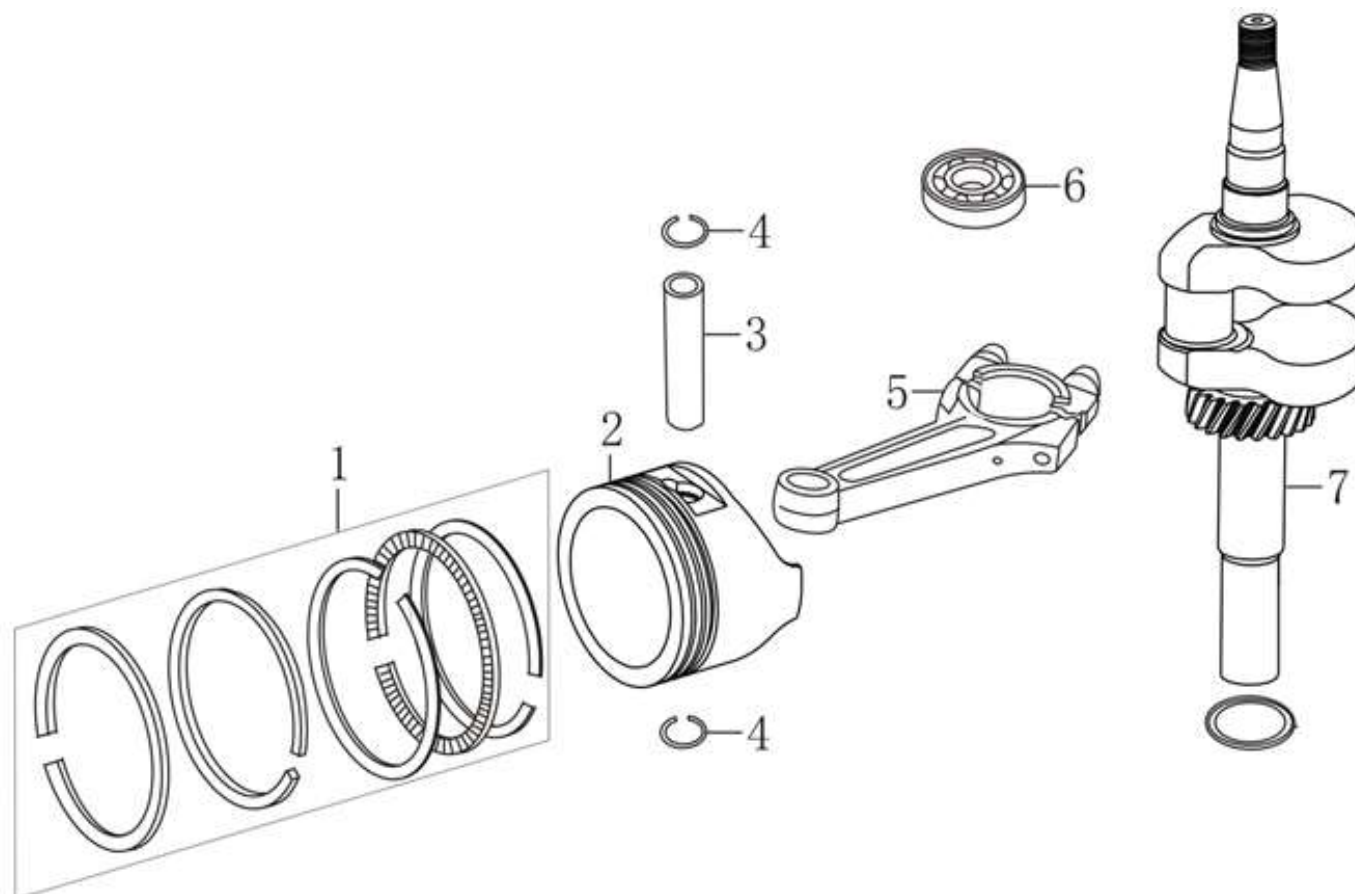
Position	Part number	Název	Name
2	120230083-T320	Ventilové víko	Cylinder head cover
3	120250032-T320	Těsnění ventilového víka	Cylinder head cover gasket
4	A969P	Svíčka zapalování	Spark plug
6	120080288-T320	Hlava válce	Cylinder head
8	555601007	Svorník M6x95	Stud bolt M6x95
10	120150185-T320	Těsnění hlavy válce	Cylinder head gasket



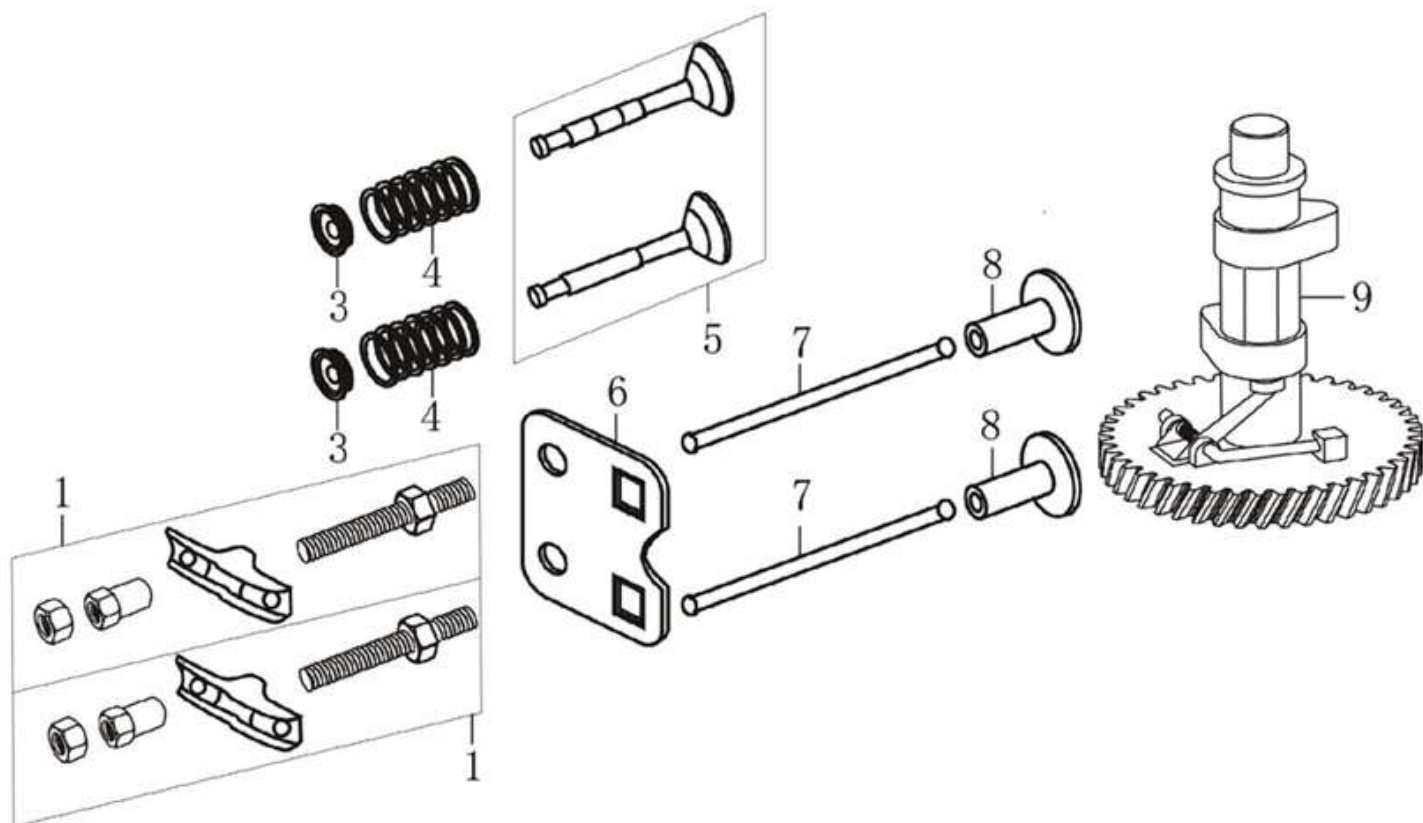
Position	Part number	Název	Name
7	553SX1059	Gufero 25x38x7	Oil seal 25x38x7
11	110840010-T320	Kryt odvodušnění	Breathing cover
13	110850010-T320	Těsnění odvodušnění	Breathing gasket
15	381140388-T321	Pružina	Spring
16	293030005-T321	Deska regulátoru	Governor board
18	380740522-T320	Palivová hadička	Fuel tube
19	171630010-T320	Ovládací táhlo regulátoru	Governor control rod
21	25100123501	Gufero 6x11x4	Oil seal 6x11x4



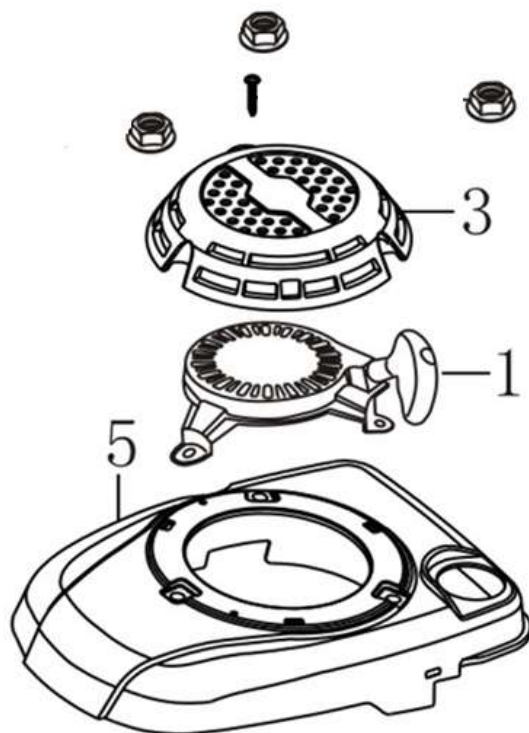
Position	Part number	Název	Name
1	110820038-T320	Víko klikové skříně	Crankcase cover
5	380650347-0001	Gufero	Oil seal
8	171750013-T320	Regulátor otáček	Governor gear
10	110830039-T320	Těsnění klikové skříně	Crankcase gasket
14	110260025-T040	Vypouštěcí šroub	Oil drain bolt
16	110690016-T320	Olejová měrka	Oil dipstick



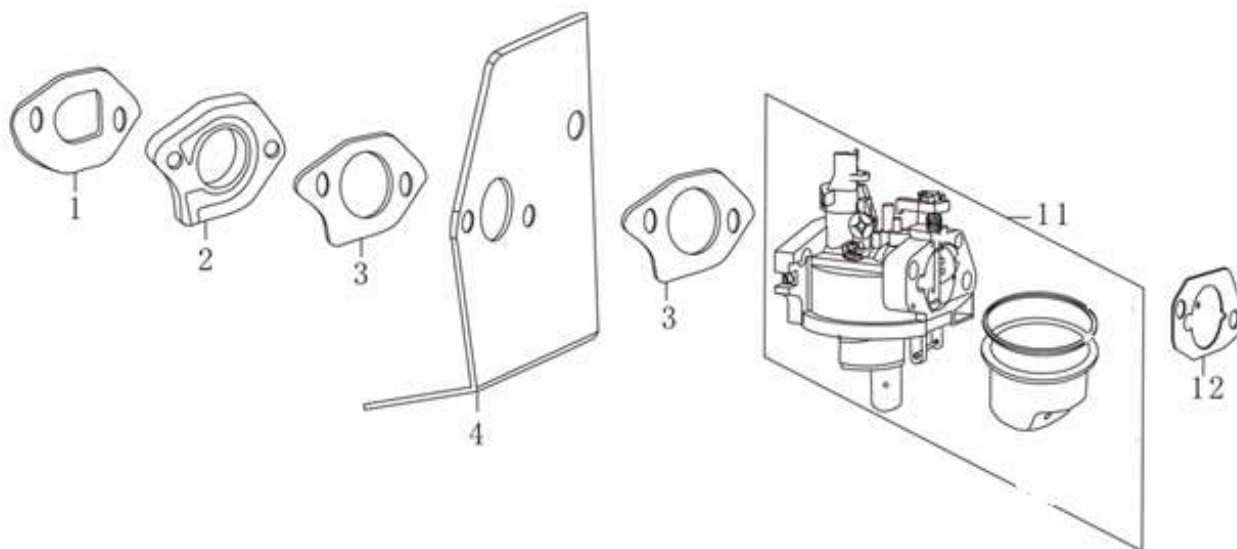
Position	Part number	Název	Name
1	130070085-T320	Pístní kroužky set	Piston ring set
2	130030092-T320	Píst	Piston
3	130060030-T030	Pístní čep	Piston pin
4	380560055-T030	Pojistka pístního čepu	Piston pin clip
5	130150051-T320	Ojnice	Connecting rod
6	6205	Ložisko 6205	Bearing 6205
7	130290107-T320	Kliková hřídel	Crankshaft



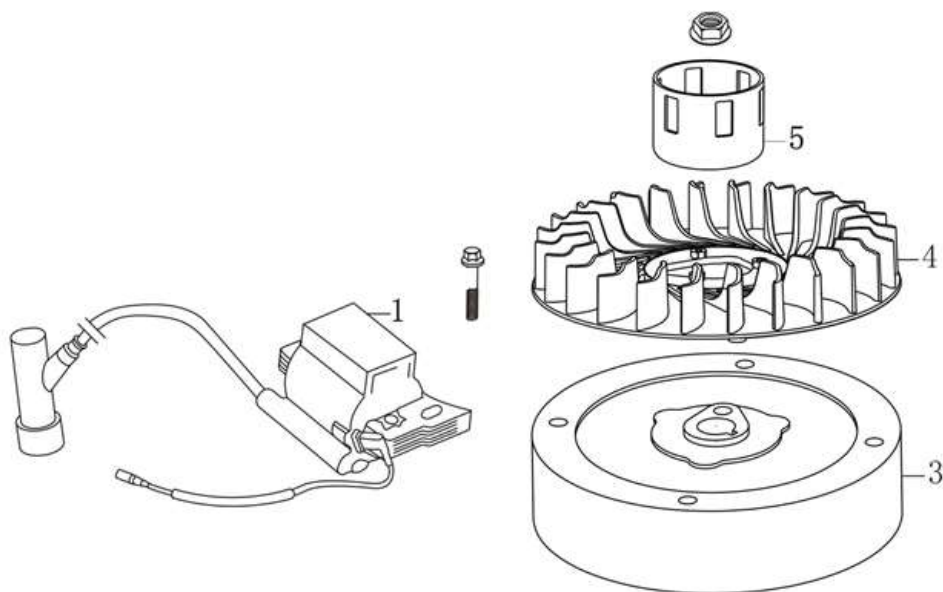
Position	Part number	Název	Name
1	140450022-T040	Vahadlo ventilu	Valve rocker assembly
3	140380020-T320	Sedlo pružiny ventilu	Valve spring seat
4	140340022-T040	Pružina ventilu	Valve spring
5	500550034-T320	Ventily - set	Valve set
6	140710003-T320	Vodící deska ventilu	Valve guide plate
7	140670028-T302	Zdvihací tyčka ventilu	Valve push rod
8	140690002-T040	Zdvihátko	Tappet
9	140020058-T320	Vačková hřídel	Camshaft



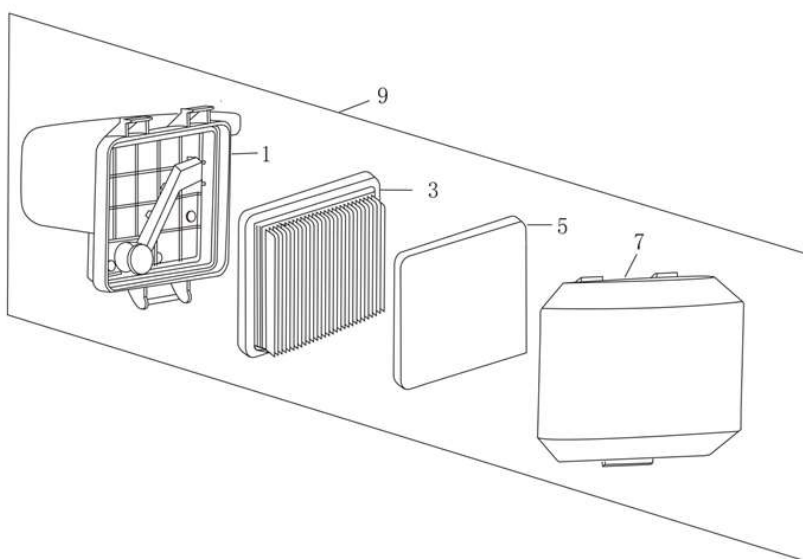
Position	Part number	Název	Name
1	193490062-T320	Startér kompletní	Starter assembly
3	193690002-T320	Kryt startéru	Starter cover
5	160210022-T320	Kryt motoru	Engine cover



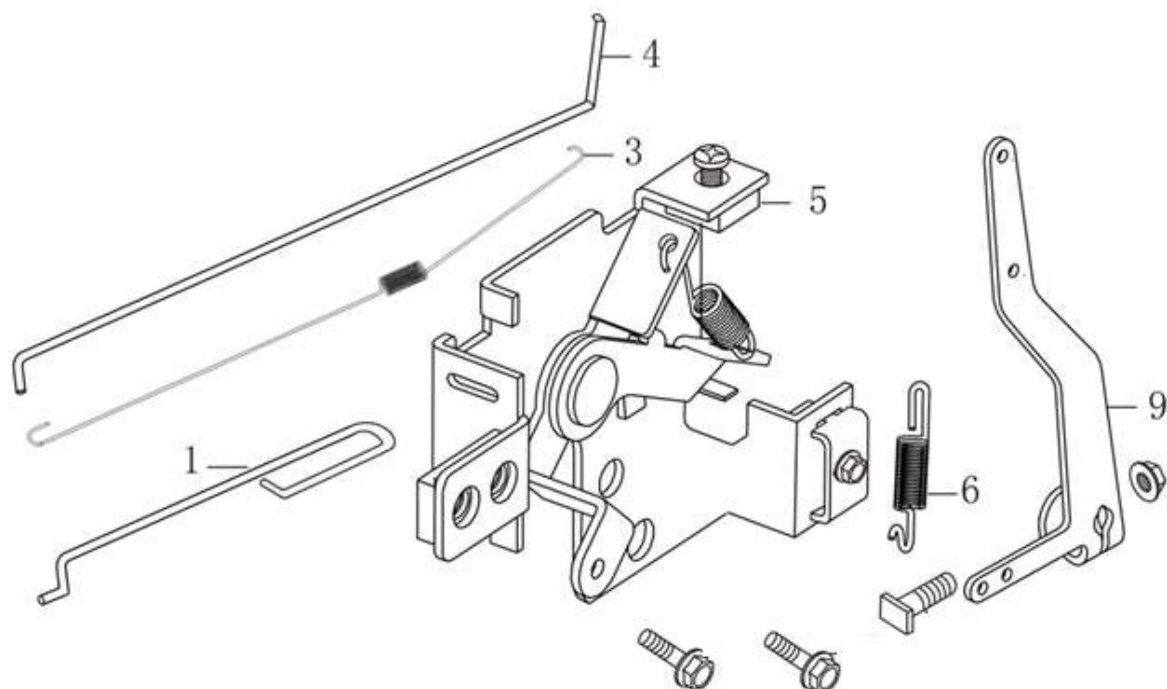
Position	Part number	Název	Name
1	170430148-T320	Těsnění příruby karburátoru	Insulator gasket
2	170440055-T320	Příruba karburátoru	Carburetor insulator
3	170430147-T320	Těsnění karburátoru	Carburetor gasket
4	170450004-T320	Izolační těsnění karburátoru	Carburetor gasket
11	170020451-T320	Karburátor	Carburetor
12	170430067-T320	Těsnění vzduchového filtru	Air filter gasket



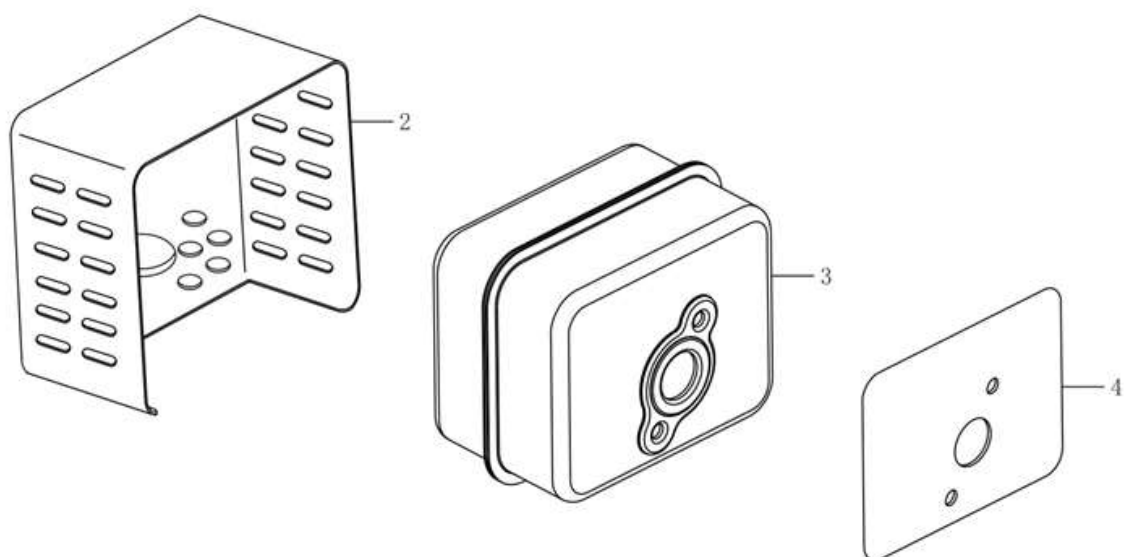
Position	Part number	Název	Name
1	270920177-T320	Cívka zapalování	Ignition coil
3	270020096-T320	Setrvačník	Flywheel
4	160180015-T320	Ventilátor	Fan
5	193590005-T040	Miska startéru	Starter idle pulley



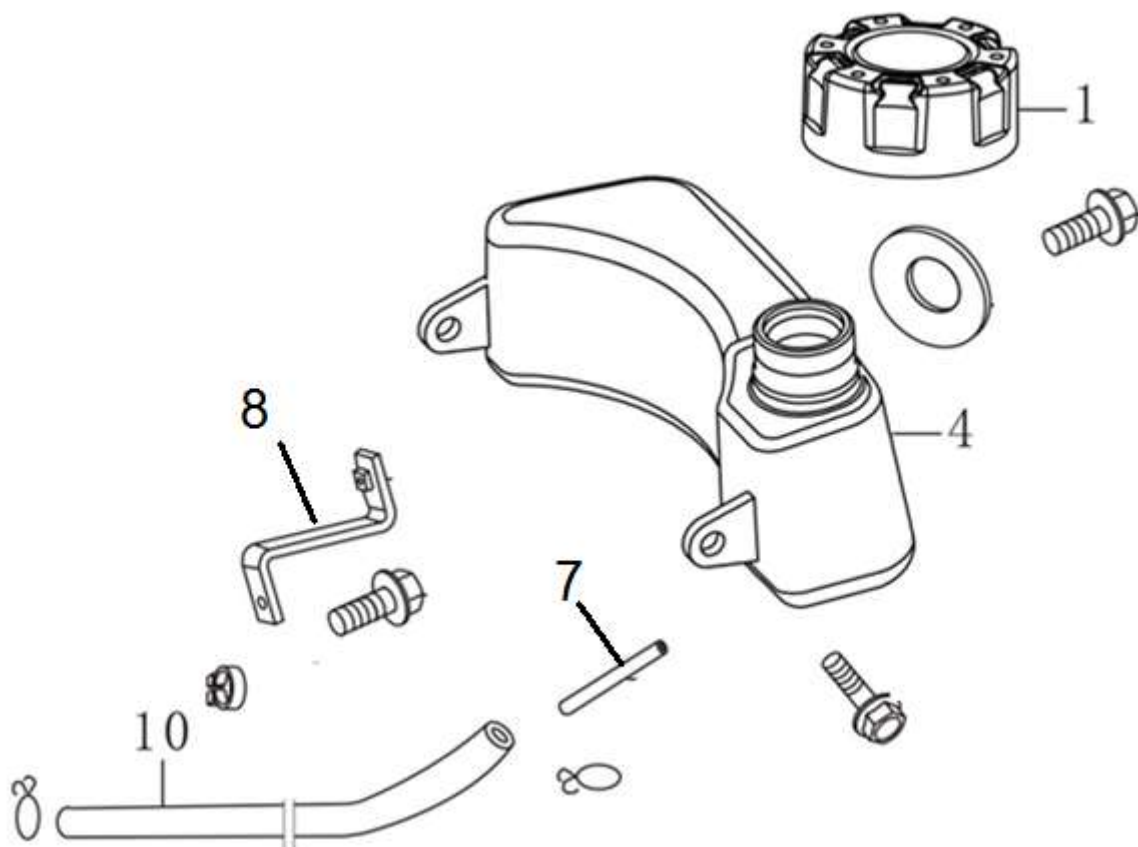
Position	Part number	Název	Name
1	180280052-T320	Příruba vzduchového filtru	Air filter base
3	180130178-T321	Vzduchový filtr	Air filter element
5	180130157-T320	Předfiltr	Air filter sponge
7	555609004	Kryt vzduchového filtru	Air filter cover
9	Nedodává se jako ND	Vzduchový filtr kompletní	Air filter assembly



Position	Part number	Název	Name
1	171650004-T320	Táhlo	Throttle rod
3	171610003-T320	Pružina	Governor rod spring
4	171590018-T320	Táhlo plynu	Governor rod
5	171680038-T321	Deska regulátoru	Governor board
6	171600018-T320	Vratná pružina	Return spring
9	171620015-T320	Páka regulátoru	Governor lever



Position	Part number	Název	Name
2	180960026-T320	Kryt výfuku	Muffler cover
3	180571313-T320	Výfuk	Muffler
4	180660073-T320	Těsnění výfuku	Muffler gasket



Position	Part number	Název	Name
1	170870094-0001	Palivová zátka	Fuel tank cap
4	170500539-T320	Palivová nádrž	Fuel tank
7	170010017-0001	Palivový filtr	Fuel filter
8	170650010-T320	Držák nádrže	Fuel tank holder
10	380750202-0001	Palivová hadička	Fuel tube