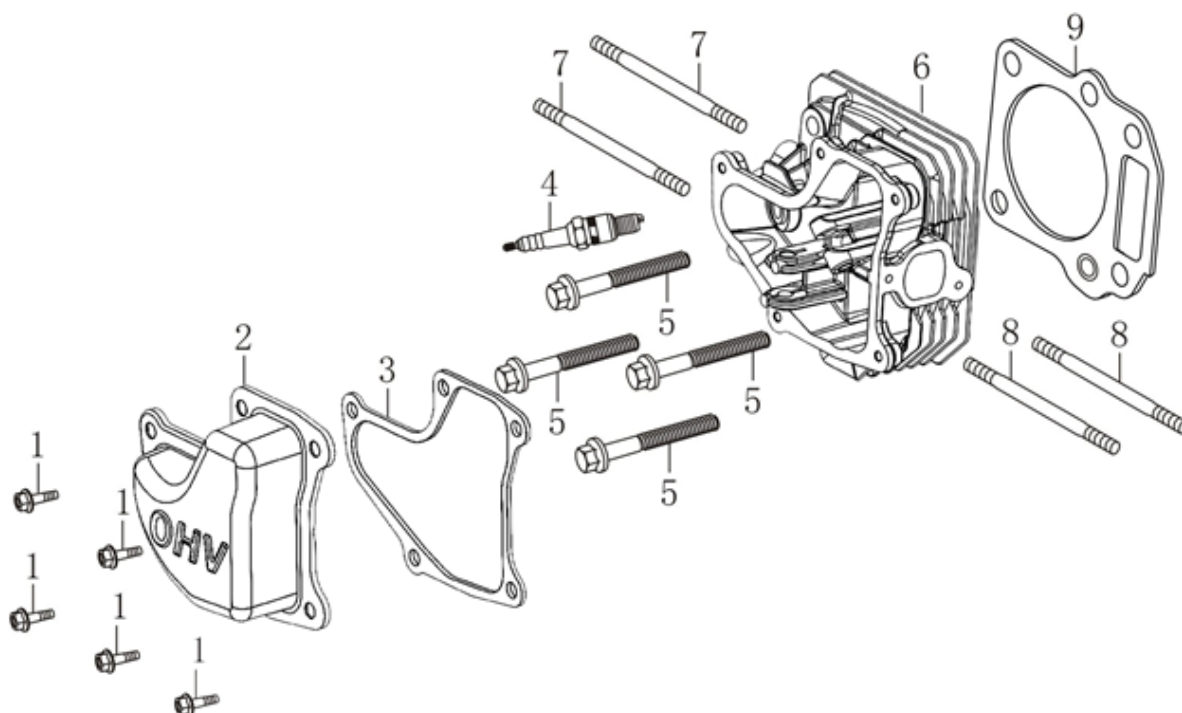


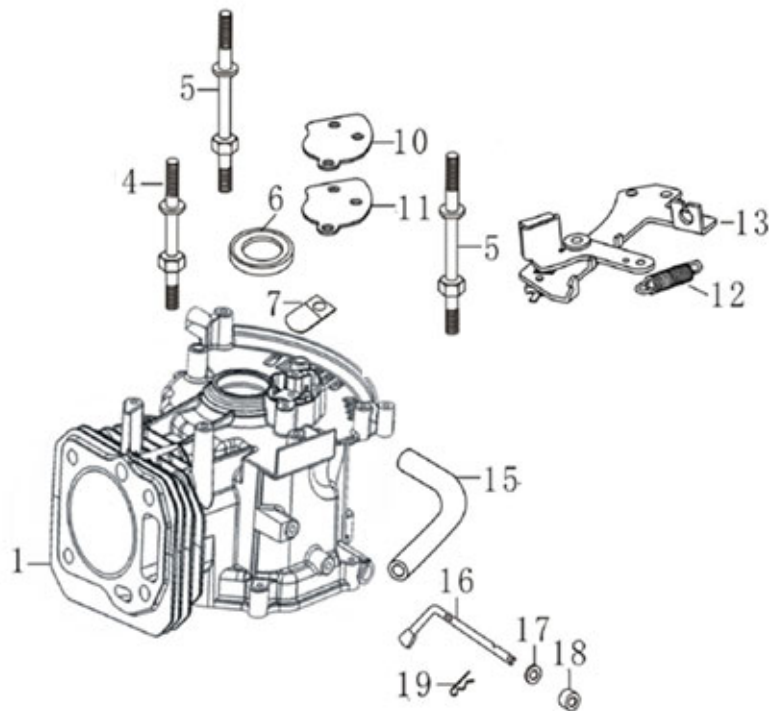
| Position | Part number | Název | Name |
|----------|---------------|------------------------------|---------------------------------|
| 1 | 26800602301 | Šroub nože | Blade tighten bolt |
| 2 | 26300107302 | Podložka šroubu nože | Blade dish washer |
| 3 | 26900205001 | Přítlačná podložka nože | Blade pressing plate |
| 4 | 25271700102 | Spodní podložka nože | Blade lower pressing plate |
| 5 | 26300249002 | Nůž | Blade |
| 6 | 25271700102 | Horní podložka nože | Blade upper pressing plate |
| 7 | 26900208602 | Unašeč nože | Blade holder |
| 8 | 26809000201 | Klínek unašeče | Flat key |
| 9 | 26900209101 | Podložka | Washer |
| 10 | 25231800101 | Pouzdro unašeče | Blade support bushing |
| 11 | 26300401901 | Řemenice motoru | Engine sheave |
| 12 | 25100206501 | Klínový řemen V10x817Li | V belt V10x817Li |
| 16 | 25256000102 | Kryt řemenu | Belt cover |
| 18 | 23600303401 | Přední madlo šasí | Deck front handle |
| 19 | 25213600101 | Přední kryt šasí | Deck front cover |
| 20 | 23600113301 | Poklice předního kola | Front wheel cover |
| 21 | 26800502801 | Matice M8 | Lock nut |
| 22 | 26800401601 | Ložisko kola | Bearing |
| 23 | 25400204901 | Přední kolo | Front wheel |
| 25 | 25237600103 | Spodní lůžko přední osy | Lower support of wheel axle |
| 27 | 25237600203 | Horní lůžko přední osy | Upper support of wheel axle |
| 29 | 26300137601 | Přední osa kol | Front wheel axle |
| 30 | 26801129001 | Pružina přední osy | Front wheel axle spring |
| 31 | 23600113401 | Poklice zadního kola | Rear wheel cover |
| 32 | 25400205001 | Zadní kolo | Rear wheel |
| 33 | 25229500101 | Ozubený věnec kola | Rear wheel gear ring |
| 34 | 25208700105 | Vnitřní krytka kola | Rear wheel inner cover |
| 35 | 26300137903 | Táhlo zdvihu | Height adjustment rod |
| 36 | 23601028801 | Šasí | Deck |
| 38 | 25247200101 | Hřeben zdvihu | Height adjustment board |
| 40 | 26300124401 | Pojistka zadní osy | Rear axle fixing plate |
| 41 | 130309 | Třmenový kroužek | E clip |
| 42 | 26900300103 | Pastorek pojezdu levý | Left output gear |
| 43 | 26800705102 | Podložka | Washer |
| 44 | 26800402302 | Ložisko pojezdu | Bearing |
| 45 | 26900203103 | Domeček ložiska | Bearing housing |
| 46 | 26809000102 | Čep | Column pin |
| 47 | 23050202701 | Převodovka pojezdu | Gearbox assembly |
| 47-1 | 23050203601-P | Pružina páky převodovky | Return spring |
| 48 | 26900300203 | Pastorek pojezdu pravý | Right output gear |
| 49 | 26300229701 | Držák převodovky | Gearbox fixing plate |
| 52 | 26300218303 | Držák klapky výhozu | Side-discharge bracket |
| 53 | 26200101901 | Osa klapky výhozu | Side-discharge axle |
| 56 | 26801113003 | Pružina klapky výhozu | Spring |
| 57 | 25302400101 | Klapka bočního výhozu | Side-discharge cover board |
| 58 | 25306500101 | Usměrňovač bočního výhozu | Side-discharge protecting cover |
| 62 | 25231500101 | Mulčovací záslepka kompletní | Mulching kit |
| 64 | 26300137301 | Zadní osa kol | Rear wheel axle |
| 65 | 26800900301 | Třmenový kroužek | E clip |
| 66 | 26300107601 | Podložka | Washer |
| 67 | 26300139602 | Páka zdvihu | Height adjustment lever |
| 69 | 25400105401 | Madlo páky zdvihu | Height adjustment lever handle |
| 70 | 26800606401 | Šroub madla | Handle bolt |
| 71 | 23600118701 | Pravý držák spodního madla | Lower handle right bracket |
| 72 | 26801113901 | Pružina víka koše pravá | Rear cover right spring |

| Position | Part number | Název | Name |
|----------|-------------|---------------------------------|------------------------------|
| 73 | 26300136701 | Osa víka koše | Rear cover axle |
| 74 | 26801113801 | Pružina víka koše levá | Rear cover left spring |
| 75 | 23600118601 | Levý držák spodního madla | Lower handle left bracket |
| 77 | 25100108501 | Plastová podložka | Wave washer |
| 78 | 25236500102 | Křídlová matice | Knob nut |
| 81 | 25261100101 | Svorka bowdenu | Cable clamp |
| 87 | 556401091 | Motor LC1P70FE | Engine LC1P70FE |
| 90 | 26100201101 | Vnitřní kroužek nastavení madla | Inner adjustment wheel |
| 91 | 23600194301 | Spodní madlo | Lower handle |
| 92 | 26300130101 | Šroub madla | Bolt |
| 93 | 26300111901 | Podložka | Washer |
| 94 | 25236400101 | Páka rychloupínání madla | Fastlocking handle |
| 95 | 26809004801 | Čep | Column pin |
| 96 | 26100201201 | Vnější kroužek nastavení madla | Outer adjustment wheel |
| 99 | 26300168401 | Držák madla startování | Cable hook |
| 100 | 29100134201 | Bowden brzdy motoru | Flameout lever |
| 101 | 25233600102 | Záchyt bowdenu | Cable fixing plate |
| 105 | 25258500101 | Záchyt bowdenu | Cable fixing plate |
| 106 | 29100127401 | Bowden pojezdu | Driving cable |
| 108 | 25350400101 | Spodní kryt panelu | Panel bottom plate |
| 109 | 26801123702 | Pružina | Spring |
| 110 | 26809009001 | Čep | Pin |
| 111 | 25350300101 | Víko panelu | Panel cover |
| 113 | 29100127501 | Bowden variátoru | Variable speed cable |
| 115 | 26300165201 | Spodní kulisa páky | Lever lower seat |
| 116 | 26900205401 | Blok držáku | Variable speed block |
| 118 | 26300240101 | Páka variátoru | Variable speed lever |
| 119 | 25239000101 | Kulisa páky | Lever seat |
| 121 | 26300139501 | Uchycení bowdenu | Throttle cable holder |
| 123 | 25350200101 | Panel | Panel |
| 124 | 26300310301 | Čep | Pin |
| 125 | 25238700101 | Kulisa páky | Lever seat |
| 126 | 26300139301 | Páka sytiče | Choke lever |
| 127 | 29100122701 | Bowden sytiče | Choke cable |
| 129 | 25239200101 | Madlo páky sytiče | Choke lever handle |
| 133 | 22900201401 | Konektor nabíječky | Charger socket |
| 134 | 23050205202 | Spínací skříňka | Switchbox |
| 135 | 005564 | Akumulátor 12V | Battery 12V |
| 136 | 25315100101 | Držák na pití | Drink holder |
| 140 | 556300202 | Západka baterie | Battery locking piece |
| 142 | 25239300102 | Vnější kolo dorazu | Outside positioned support |
| 143 | 25239300202 | Vnitřní kolo dorazu | Inside positioned support |
| 144 | 25287600101 | Držák páky ovládání | Lever holder |
| 145 | 25239300302 | Vnitřní doraz | Inner cover board |
| 146 | 23600194001 | Horní madlo | Upper handle |
| 147 | 23600153801 | Páka brzdy motoru | Flameout pole |
| 148 | 23601018301 | Páka pojezdu | Driving pole |
| 150 | 25275500501 | Madlo koše | Grasscatcher handle |
| 151 | 25213900101 | Horní kryt koše | Grasscatcher top cover |
| 152 | 23000452701 | Víko koše | Rear board |
| 153 | 25275600901 | Ukazatel plnosti koše | Grasscatcher level indicator |
| 155 | 26300238301 | Rám koše | Grasscatcher frame |
| 156 | 25100137915 | Potah koše | Grasscatcher bag |
| 159 | 000548 | Nabíječka | Charger |
| 179 | 23001417101 | Spínací cívka | Relay |

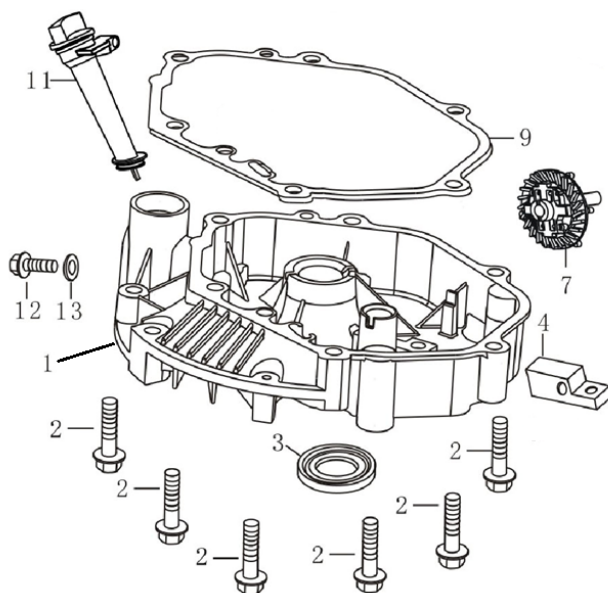
| Position | Part number | Název | Name |
|----------|-------------|-------------------------|---------------------|
| 200 | 553000200 | Pojistka bočního výhozu | Side discharge lock |



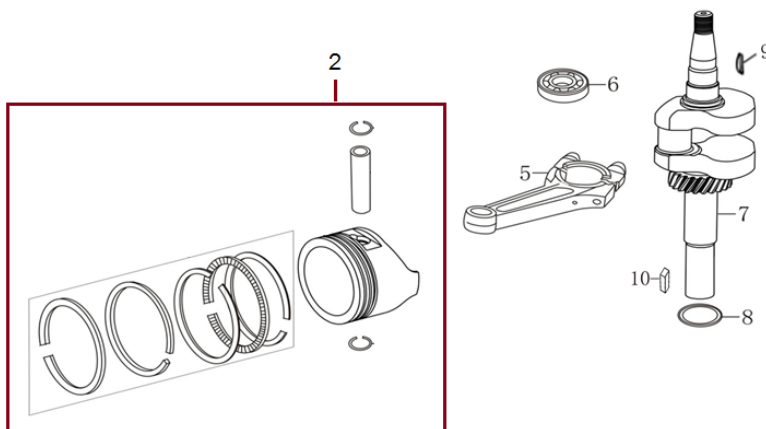
| Position | Part number | Název | Name |
|----------|-------------|--------------------------|----------------------------|
| 1 | SF-05*16,5 | Šroub M5x16,5 | Bolt M5x16,5 |
| 2 | 587003200 | Ventilové víko | Cylinder head cover |
| 3 | 587003201 | Těsnění ventilového víka | Cylinder head cover gasket |
| 4 | 565401080 | Svíčka E7RTC | Spark plug E7RTC |
| 5 | SF-08*50 | Šroub M8x50 | Bolt M8x50 |
| 6 | 587003206 | Hlava válce | Cylinder head |
| 7 | 555601007 | Svorník M6x95 | Stud bolt M6x95 |
| 8 | 747001071 | Svorník M6x97 | Stud bolt M6x97 |
| 9 | 587003209 | Těsnění hlavy válce | Cylinder head gasket |



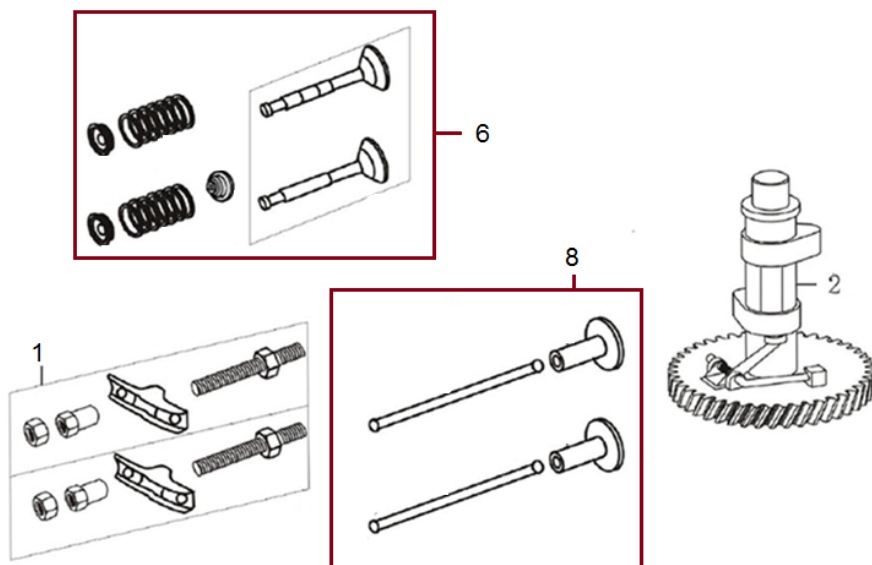
| Position | Part number | Název | Name |
|----------|----------------|--------------------------------|------------------------|
| 1 | 555602001 | Kliková skříň | Crankcase |
| 4 | 555602004 | Svorník klikové skříně M6x78,5 | Crankcase stud M6x78,5 |
| 5 | 555602005 | Svorník klikové skříně M6x85 | Crankcase stud M6x85 |
| 6 | 553SX1059 | Gufero 25x38x7 | Oil seal 25x38x7 |
| 7 | 555602007 | Membrána odvodušnění | Breathing membrane |
| 10 | 555602010 | Kryt odvodušnění | Breathing cover |
| 11 | 555602011 | Těsnění odvodušnění | Breathing gasket |
| 12 | 555602012 | Vratná pružina | Return spring |
| 13 | 555602013 | Brzda motoru | Engine brake |
| 15 | 555602015 | Hadička odvodušnění | Breathing tube |
| 16 | 555602016 | Ovládací táhlo regulátoru | Governor control rod |
| 17 | 555602017 | Podložka | Washer |
| 18 | 25100123501 | Gufero 6x11x4 | Oil seal 6x11x4 |
| 19 | 381350004-0001 | Závlačka | Cotter pin |
| 21 | 380940346-0001 | Úchyt kabelu | Cable holder |



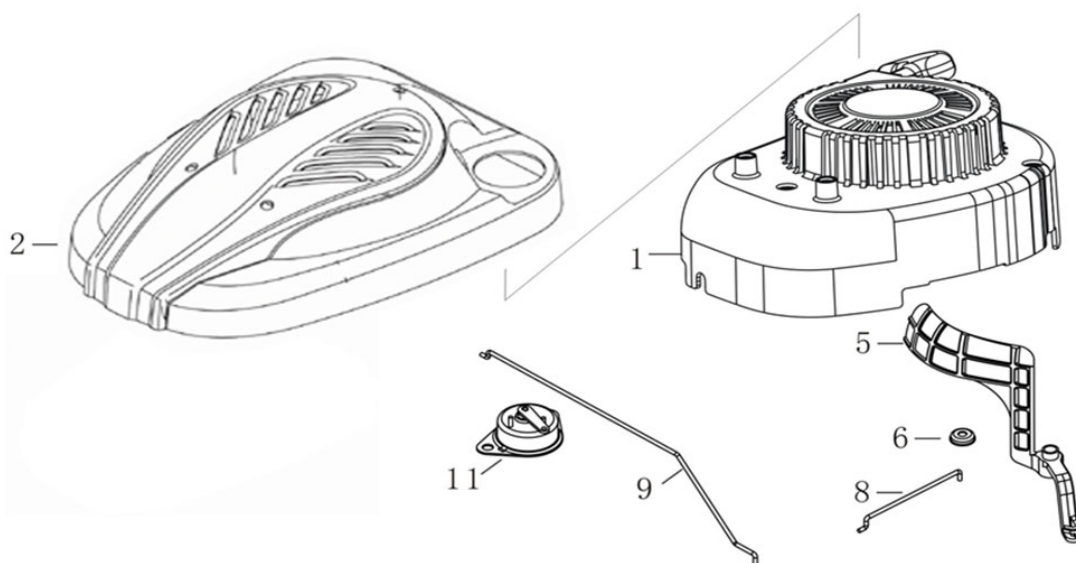
| Position | Part number | Název | Name |
|----------|----------------|-------------------------|-----------------------|
| 1 | 110820026-0001 | Víko motoru | Crankcase cover |
| 2 | SF-08*50 | Šroub M8x50 | Bolt M8x50 |
| 3 | 081118-100 | Gufero 25x41,25x6 | Oil seal 25x41,25x6 |
| 4 | 555603007 | Přítlačná podložka | Fixing plate |
| 7 | 555603006 | Regulátor otáček | Governor gear |
| 9 | 110830057-0001 | Těsnění klikové skříně | Crankcase gasket |
| 11 | 110690016-0002 | Olejevá měrka kompletní | Oil dipstick assembly |
| 12 | 110260025-0001 | Vypouštěcí šroub | Oil drain bolt |
| 13 | 380450514-0001 | Podložka | Washer |



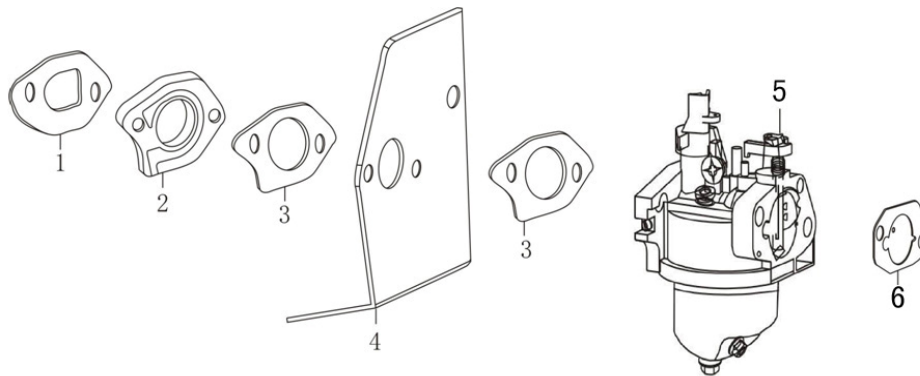
| Position | Part number | Název | Name |
|----------|----------------|----------------|-----------------|
| 1 | 587003247 | Píst kompletní | Piston assembly |
| 5 | 130150052-0001 | Ojnice | Connecting rod |
| 6 | 6205 | Ložisko 6205 | Bearing 6205 |
| 7 | 555604007 | Kliková hřídel | Crankshaft |
| 8 | 587003253 | Podložka | Washer |



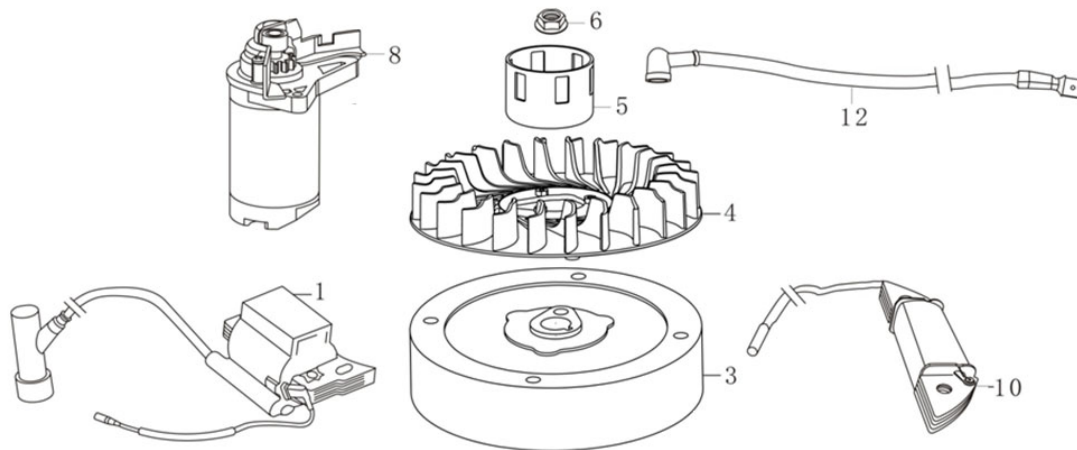
| Position | Part number | Název | Name |
|----------|-------------|-----------------------|------------------|
| 1 | 587003256 | Vahadlo ventilu set | Valve rocker set |
| 2 | 587003257 | Vačková hřídel | Camshaft |
| 3 | 587003261 | Ventily set | Valve set |
| 7 | 587003263 | Zdvíhátko ventilu set | Valve tappet set |



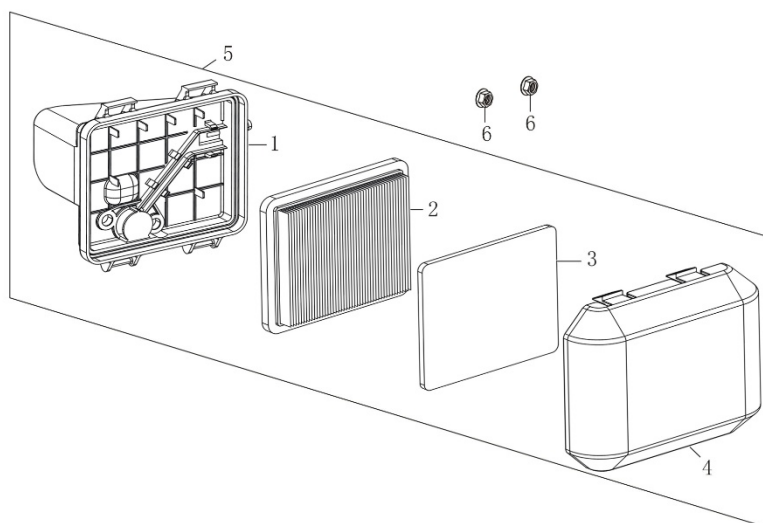
| Position | Part number | Název | Name |
|----------|----------------|-----------------------------------|--------------------------------|
| 1 | 193490095-0001 | Startér mechanický | Starter assembly |
| 2 | 555606002 | Kryt motoru | Engine cover |
| 5 | 587003268 | Ovládací páka regulátoru plastová | Governor plastic control lever |
| 6 | 587003269 | Krytka | Dust cap |
| 8 | 587003271 | Táhlo plynu | Throttle rod |
| 9 | 587003272 | Táhlo sytiče | Choke rod |
| 11 | 587003274 | Automatické ovládání sytiče | Automatic choke control |



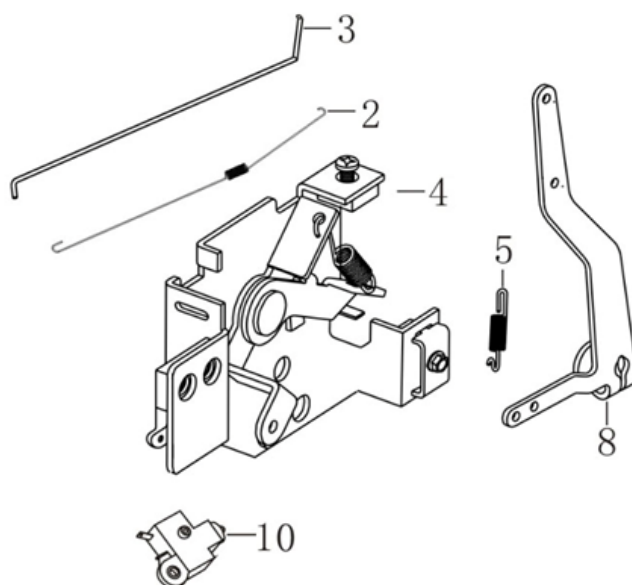
| Position | Part number | Název | Name |
|----------|----------------|-----------------------------|------------------------|
| 1 | 587003276 | Těsnění příruby karburátoru | Insulator gasket |
| 2 | 587003277 | Příruba karburátoru | Carburetor insulator |
| 3 | 170430147-0001 | Těsnění karburátoru | Carburetor gasket |
| 4 | 170450001-0001 | Vložka před karburátor | Carburetor heat shield |
| 5 | 587003280 | Karburátor | Carburetor |
| 6 | 587003281 | Těsnění vzduchového filtru | Air filter gasket |



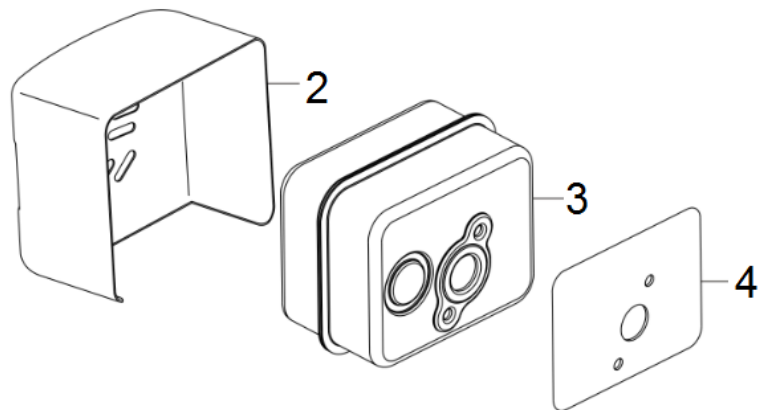
| Position | Part number | Název | Name |
|----------|----------------|-----------------------------|------------------------|
| 1 | 555608001 | Cívka zapalování | Ignition coil |
| 3 | | Setrvačnick | Flywheel |
| 4 | 160180015-0001 | Ventilátor | Fan |
| 5 | 193590005-0001 | Miska startéru | Starter idle pulley |
| 6 | 746001066 | Matice M14x1,5 | Nut M14x1,5 |
| 8 | 556401088 | Elektrický startér | |
| 10 | 556401090 | Cívka dobíjení | Charging coil |
| 12 | 556401092 | Kabel elektrického startéru | Electric starter cable |



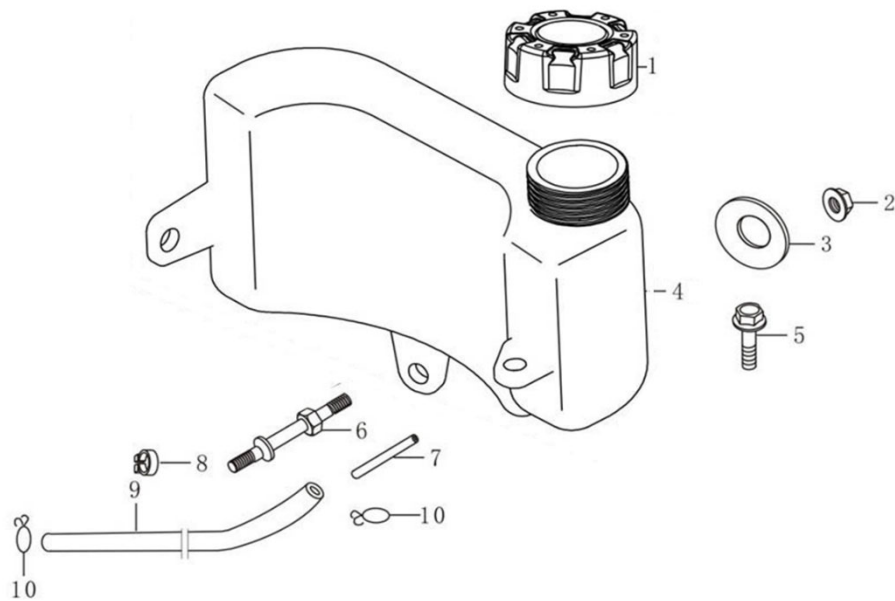
| Position | Part number | Název | Name |
|----------|----------------|----------------------------|-------------------|
| 1 | 180280052-T320 | Příruba vzduchového filtru | Air filter base |
| 2 | 180130178-T321 | Vzduchový filtr | Air filter |
| 3 | 180130157-T320 | Předfiltr | Air filter sponge |
| 4 | 555609004 | Kryt vzduchového filtru | Air filter cover |



| Position | Part number | Název | Name |
|----------|----------------|---------------------------|-----------------------|
| 2 | 171610015-0001 | Pružina táhla regulátoru | Governor rod spring |
| 3 | 555610003 | Táhlo regulátoru | Governor rod |
| 4 | 587003296 | Deska regulátoru | Governor board |
| 5 | 587003297 | Vratná pružina regulátoru | Governor board spring |
| 8 | 171620016-0001 | Páka regulátoru | Governor lever |
| 10 | 271660026-0001 | Vypínač motoru | Engine stop switch |



| Position | Part number | Název | Name |
|----------|----------------|----------------|----------------|
| 2 | 587003304 | Kryt výfuku | Muffler cover |
| 3 | 587003305 | Výfuk | Muffler |
| 4 | 180660065-0001 | Těsnění výfuku | Muffler gasket |



| Position | Part number | Název | Name |
|----------|----------------|----------------------|-----------------|
| 1 | 587003307 | Palivová zátka | Fuel tank cover |
| 3 | 380450444-0002 | Podložka | Washer |
| 4 | 587003310 | Palivová nádrž | Fuel tank |
| 6 | 555613006 | Svorník nádrže M6x60 | Stud bolt M6x60 |
| 7 | 170010017-0001 | Palivový filtr | Fuel filter |
| 9 | 380750202-0001 | Palivová hadička | Fuel tube |
| 10 | 380950190-0001 | Svorka hadičky | Fuel tube clip |