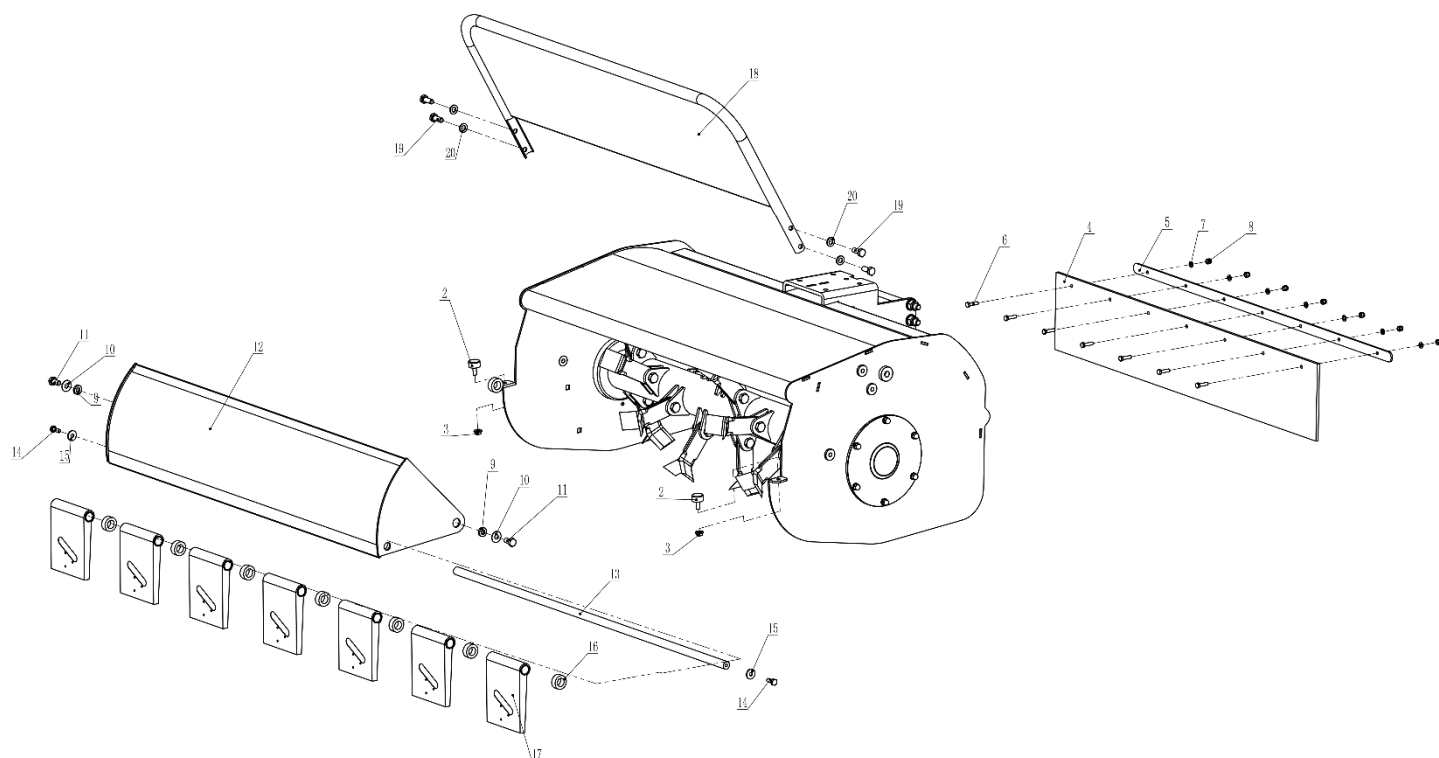
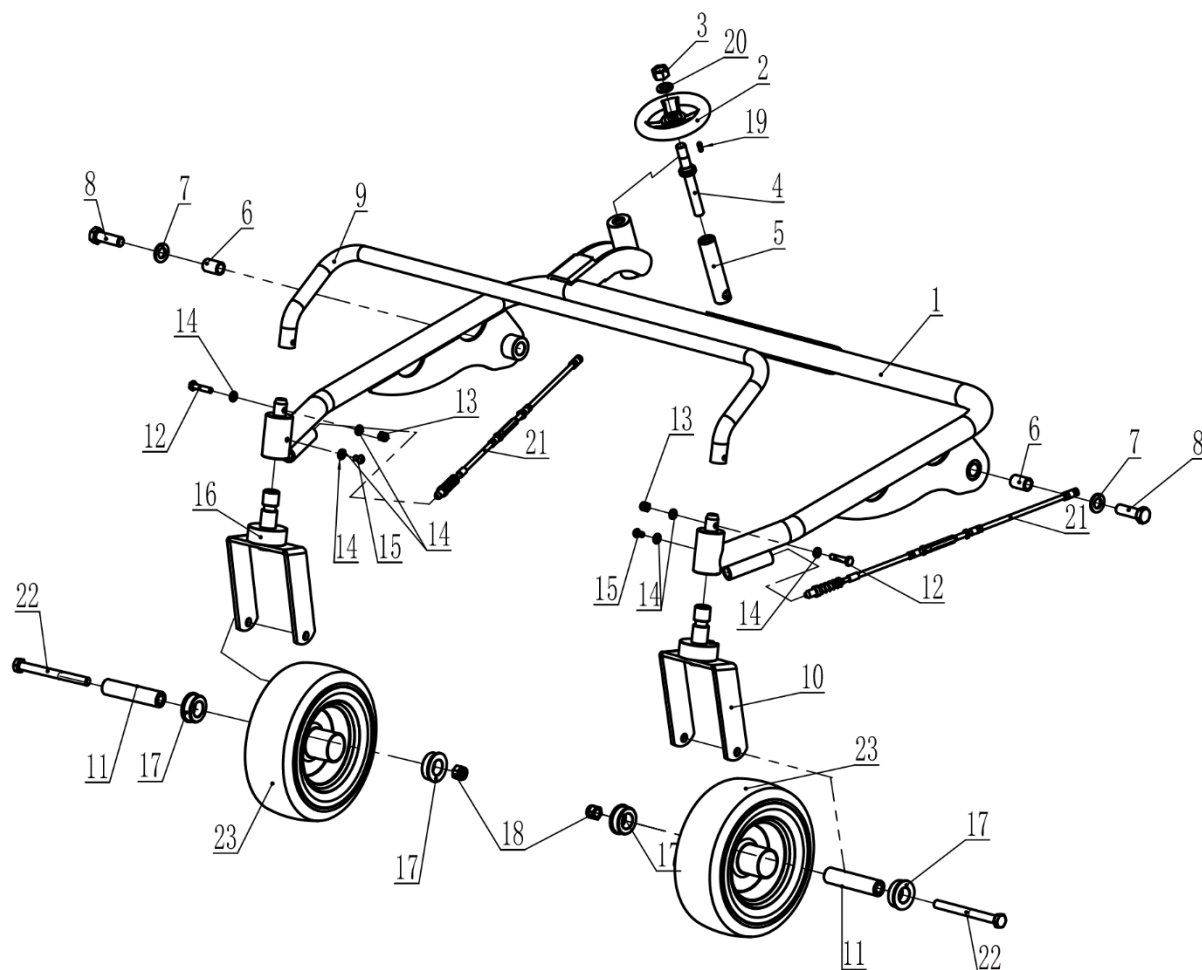


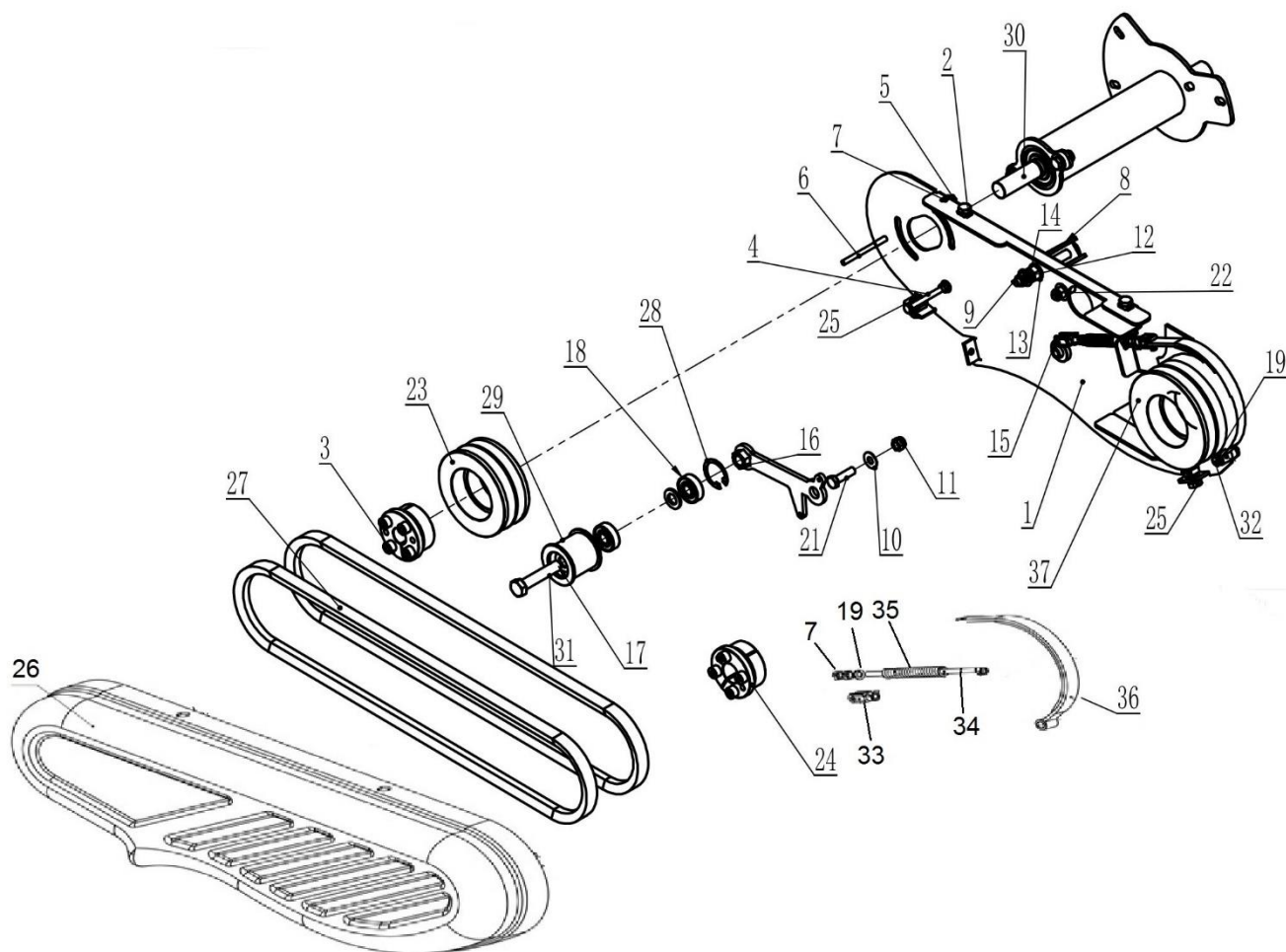
Position	Part number	Název	Name
1	581300001	Hlavní kryt nožů	Blade main cover
2	581200002	Pravá krycí příruba	Right cover flange
3	581200003	Levá krycí příruba	Left cover flange
4	6205-RS	Ložisko 6205-RS	Bearing 6205-RS
5	S-08*16	Šroub M8x16	Bolt M8x16
6	PP-08	Pružná podložka 8	Spring washer 8
7	P-08	Podložka 8	Washer 8
8	SV-06*16	Šroub M6x16	Bolt M6x16
9	P-06	Podložka 6	Washer 6
10	M-06K	Maticice M6	Nut M6
11	581300011	Hřídel nože	Blade axle
12	581300012	Nože (sada 40 ks)	Blade (set 40 pcs)
13/15	581300013	Set uchycení nože 20x (šroub, matice)	Screw and nut set (20 pcs)
16	S-10*30	Šroub M10x30	Bolt M10x30
17	P-10	Podložka 10	Washer 10



Position	Part number	Název	Name
2	581200019	Silenblok	Rubber pad
3	M-06	Maticice M6	Nut M6
4	581300021	Gumová zástěra	Rubber plate
5	581300022	Přítlačná lišta	Pressing plate
6	S-05*20	Šroub M5x20	Bolt M5x20
7	P-05	Podložka 5	Washer 5
8	M-05	Maticice M5	Nut M5
9	581200026	Pouzdro	Bushing
10	VP-08	Velká podložka 8	Big washer 8
	S-08*16	Šroub M8x16	Bolt M8x16
12	581300029	Víko krytu nožů	Hood front cover
13	581300030	Osa	Axle
14	S-06*16	Šroub M6x16	Bolt M6x16
15	VP-06	Velká podložka 6	Big washer 6
16	581300033	Podložka	Washer
17	581200034	Destička krytu	Small board
18	581300035	Krycí mřížka	Upper grid board
19	S-08*20	Šroub M8x20	Bolt M8x20
20	P-08	Podložka 8	Washer 8

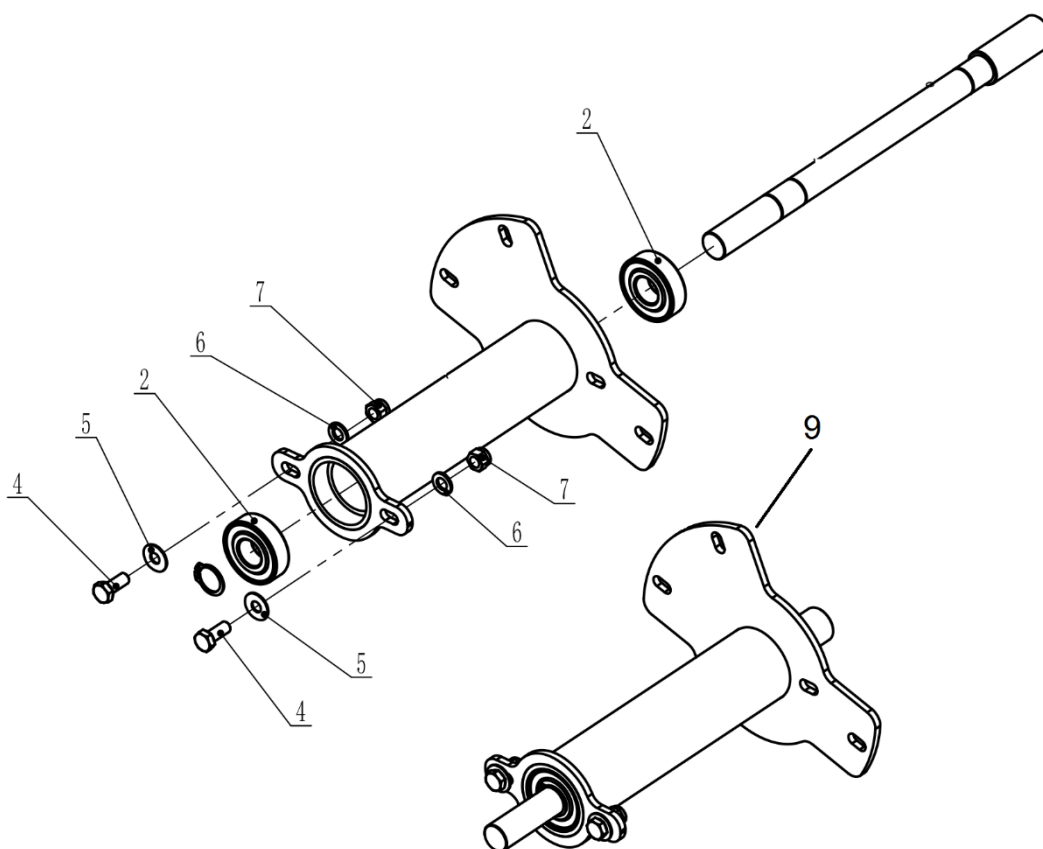


Position	Part number	Název	Name
1	581300038	Rám	Frame
2	581200039	Ovládání zdvihu	Height adjusting wheel
3	M-12	Matice M12	Nut M12
4	581200041	Hřídelka zdvihu	Height adjusting axle
5	581200042	Pouzdro	Bushing
6	581200043	Pouzdro	Bushing
7	P-12	Podložka 12	Washer 12
8	S-12*40	Šroub M12x40	Bolt M12x40
9	581300046	Horní rám	Upper frame
10	581200047	Držák levého kolečka	Left wheel bracket
11	581200048	Pouzdro	Bushing
12	S-06*30	Šroub M6x30	Bolt M6x30
13	M-06	Matice M6	Nut M6
14	P-06	Podložka 6	Washer 6
15	SI-06*30	Šroub M6x30	Bolt M6x30
16	581200053	Držák pravého kolečka	Right wheel bracket
17	581200054	Pouzdro kolečka	Small wheel bushing
18	M-10	Matičice M10	Nut M10
19	581200056	Pero 4x12	Flat key 4x12
20	P-10	Podložka 10	Washer 10
21	581300058	Bowden aretace předního kolečka	Front wheel locking cable
22	581200060	Šroub M10x120	Bolt M10x120
23	581200058	Přední kolečko 8*3.00-4	Front wheel 8*3.00-4

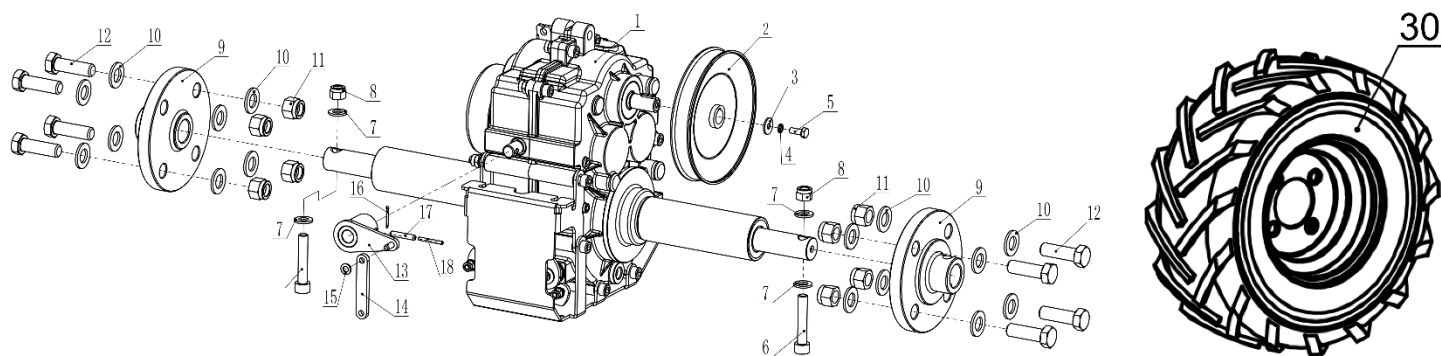


Position	Part number	Název	Name
1	581300061	Deska řemenového převodu	Belt transmission board
2	581200062	Matice M8	Nut M8
3	581200064	Náboj hnací řemenice	Sheave retainer
4	S-06*55	Šroub M6x55	Bolt M6x55
5	MF-06	Matice M6	Nut M6
6	581300066	Vodítko řemenu	Belt guide pin
7	M-06	Matice M6	Nut M6
8	581200069	Držák	Bracket
9	S-08*70	Šroub M8x70	Bolt M8x70
10	VP-08	Velká podložka 8	Big washer 8
11	SB-94	Matice M8	Nut M8
12	S-10*70	Šroub M10x70	Bolt M10x70
13	P-10	Podložka 10	Washer 10
14	M-10	Matice M10	Nut M10
15	581200076	Pouzdro	Bushing
16	581300076	Páka napínací kladky	Tensioner pulley lever
17	581200079	Podložka 12	Washer 12
18	6201-RS	Ložisko 6201-RS	Bearing 6201-RS
19	P-06	Podložka 6	Washer 6
20	M-06	Matice M6	Nut M6
21	S-08*30	Šroub M8x30	Bolt M8x30
22	SI-08*20	Šroub M8x20	Bolt M8x20
23	581300083	Řemenice	Sheave
24	581200093	Náboj hnané řemenice	Driven sheave retainer
25	S-08*20	Šroub M8x20	Bolt M8x20
26	581200095	Kryt řemenu	Belt protecting cover
27	581300087	Klíňový řemen SA49	V belt SA49

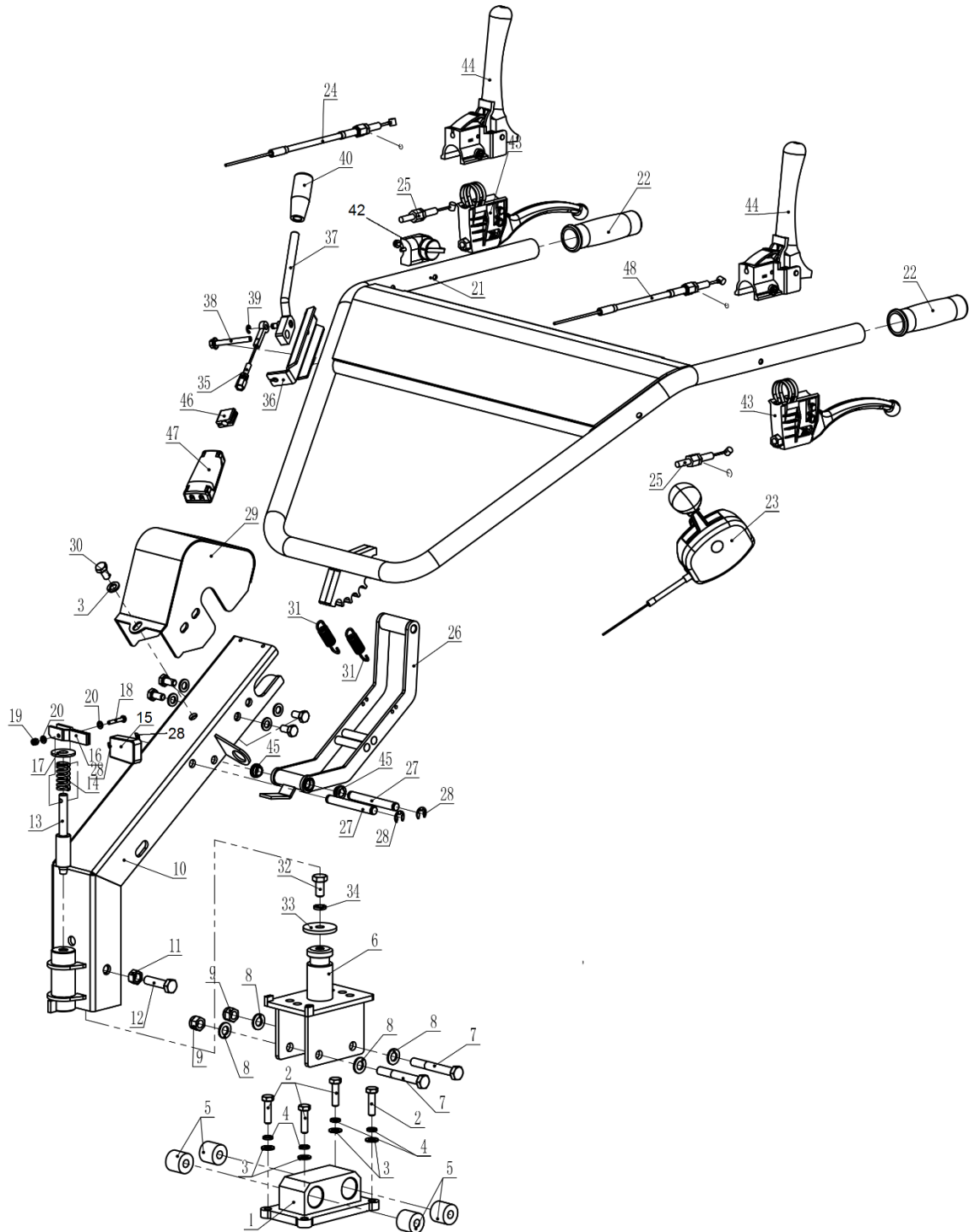
Position	Part number	Název	Name
28	PKD-34	Pojistný kroužek vnitřní 34	Circlip for hole 34
29	581300089	Napínací kladka	Tensioner pulley
30	581300090	Hřídel pohonu řemenu	Transmission driving shaft
31	S-12*25	Šroub M12x25	Bolt M12x25
32	S-06*30	Šroub M6x30	Bolt M6x30
33	581200089	Matice	Nut
34	581200088	Táhlo	Extension rod
35	581200090	Pružina	Spring
36	581200086	Pásek brzdy	Brake plate
37	581300097	Řemenice	Sheave



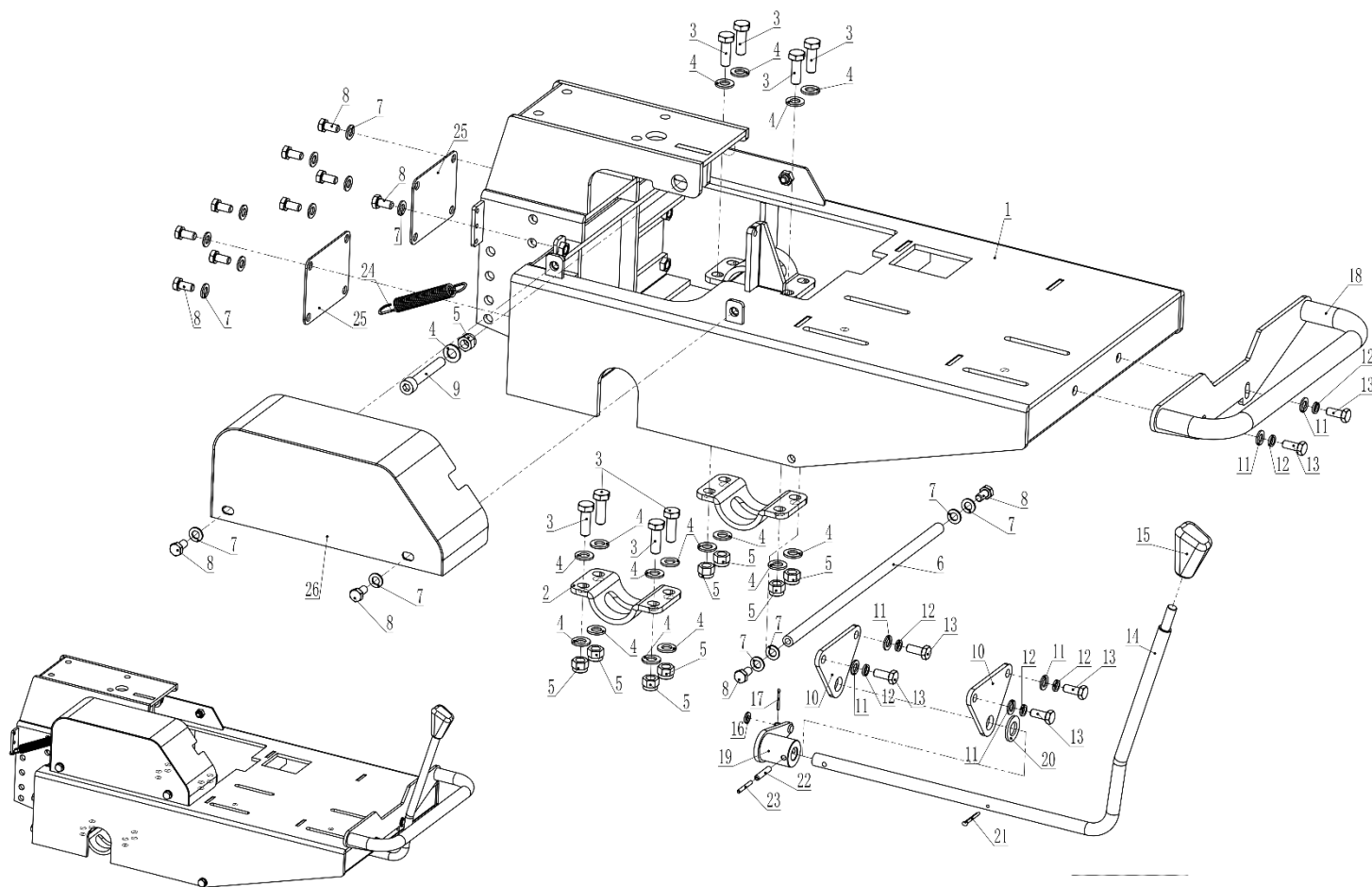
Position	Part number	Název	Name
2	6204-RS	Ložisko 6204-RS	Bearing 6204-RS
4	S-08*20	Šroub M8x20	Bolt M8x20
5	VP-08	Velká podložka 8	Big washer 8
6	P-08	Podložka 8	Washer 8
7	SB-94	Matice M8	Nut M8
8	PK-20	Pojistný kroužek 20	Circlip 20
9	581300090	Hřídel pohonu řemenu	Transmission driving shaft



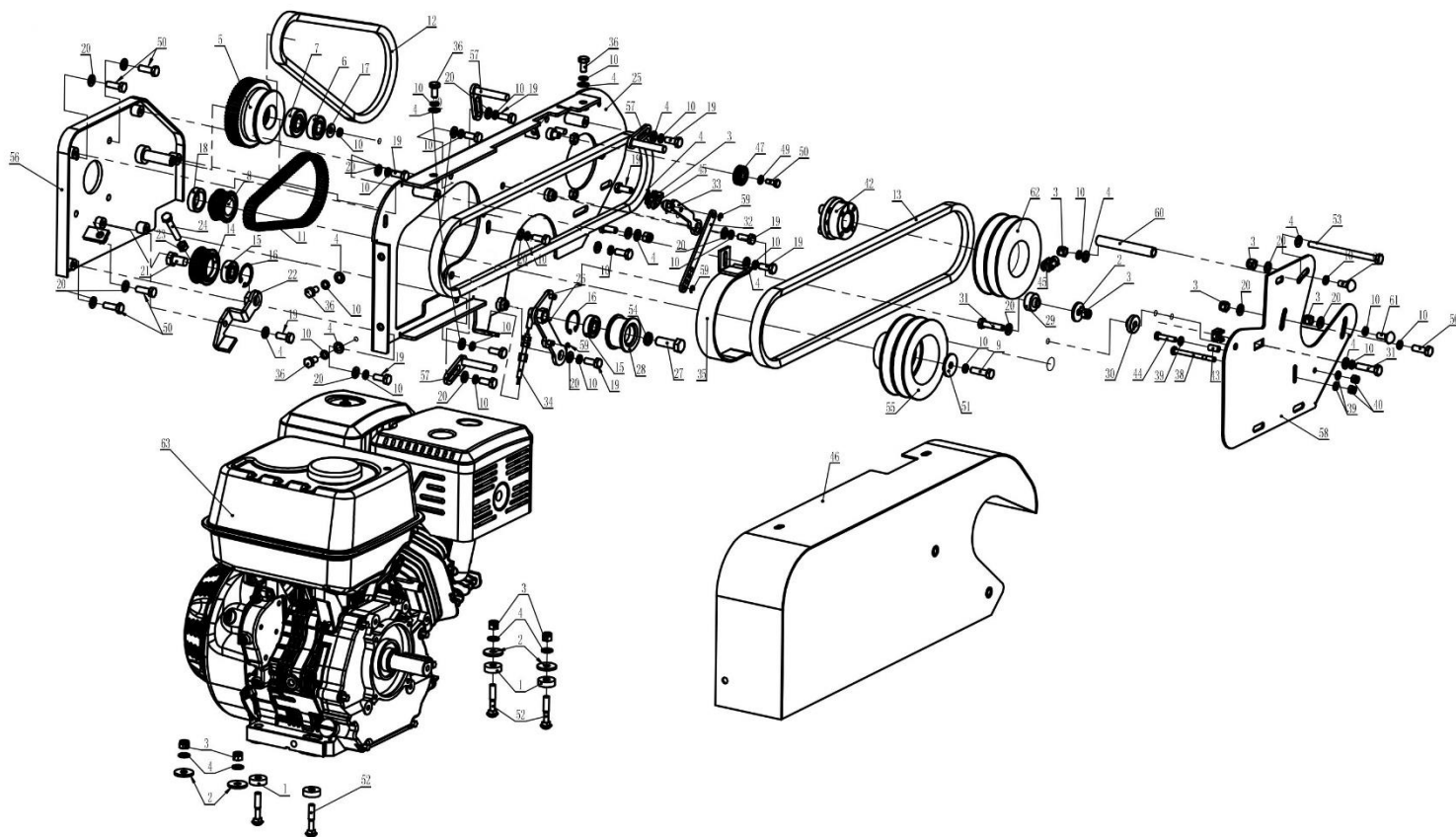
Position	Part number	Název	Name
1	581300106	Převodovka	Gearbox assembly
2	581300107	Řemenice	Sheave
3	VP-06	Velká podložka 6	Big washer 6
4	PP-06	Pružná podložka 6	Spring washer 6
5	S-06*16	Šroub M6x16	Bolt M6x16
6	SI-10*55	Šroub M10x55	Bolt M10x55
7	P-10	Podložka 10	Washer 10
8	M-10	Matice M10	Nut M10
9	581300114	Příruba	Flange
10	P-14	Podložka 14	Washer 14
11	M-14	Matice M14	Washer 14
12	S-14*45	Šroub M14x45	Bolt M14x45
13	581300118	Kloub páky řazení	Gear stick joint
14	581300119	Táhlo u kloubu řazení	Joint connecting plate
15	P-06	Podložka 6	Washer 6
16	581300121	Závlačka 2x18	Cotter pin 2x18
17	581200119	Pružný čep 5x30	Spring pin 5x30
18	581200118	Pružný čep 3x50	Spring pin 3x30
19	S-06*20	Šroub M6x20	Bolt M6x20
20	P-06	Podložka 6	Washer 6
21	M-06	Matice M6	Nut M6
30	581300270	Kolo levé 16x6.50-8	Wheel left 16x6.50-8
	581300271	Kolo pravé 16x6.50-8	Wheel right 16x6.50-8



Position	Part number	Název	Name
1	581300127	Základna uložení silenbloku	Shock absorber base
2	S-08*30	Šroub M8x30	Bolt M8x30
3	P-08	Podložka 8	Washer 8
4	PP-08	Pružná podložka 8	Spring washer 8
5	581300131	Silenblok	Shock absorber
6	581300132	Držák stojanu řídítek	Bottom bracket
7	S-10*75	Šroub M10x75	Bolt M10x75
8	P-10	Podložka 10	Washer 10x2
9	M-10	Matice M10	Nut M10
10	581300136	Stojan řídítek	Handlebar holder
11	M-10	Matice M10	Nut M10
12	S-10*40	Šroub M10x40	Bolt M10x40
13	581300139	Čep aretace natočení řídítek	Handlebar turning locking pin
14	581300140	Pružina	Spring
15	581300141	Madlo páky	Lever handle
16	581300142	Páka aretace řídítek	Handlebar locking lever
17	VP-10	Velká podložka 10	Big washer 10
18	S-04*25	Šroub M4x25	Bolt M4x25
19	M-04	Matice M4	Nut M4
20	P-04	Podložka 4	Washer 4
21	581300147	Řidítka	Handlebar
22	581200222	Rukojeť	Grip
23	581200221	Ovládání plynu s bowdenem	Throttle control with cable
24	581300150	Bowden sečení	Mowing cable
25	581300151	Bowden směrové brzdy	Direction cable
26	581300152	Madlo sklonu řídítek	Handlebar tilting handle
27	581300153	Osa madla sklonu	Tilting handle axle
28	PK-08	Pojistný kroužek 8	Circlip 8
29	581300155	Kryt řídítek	Handlebar cover
30	S-08*16	Šroub M8x16	Bolt M8x16
31	581300157	Pružina	Spring
32	S-10*20	Šroub M10x20	Bolt M10x20
33	581300159	Podložka	Washer
34	PP-10	Pružná podložka 10	Spring washer 10
35	581300161	Bowden aretace koleček	Wheel locking cable
36	581200234	Držák páky	Lever bracket
37	581200228	Páka aretace koleček	Wheel locking lever
38	S-06*50	Šroub M6x50	Bolt M6x50
39	TK-05	Třmenový kroužek 5	E clip 5
40	581200229	Madlo páky	Lever handle
41	M-06	Matice M6	Nut M6
42	581300168	Vypínač motoru	Engine stop switch
43	581200223	Spodní ovládací páka	Lower control lever
44	581200224	Horní ovládací páka	Upper control lever
45	581300171	Pouzdro	Sleeve
46	581200226	Spojka bowdenů malá	Cable small adapter
47	581200225	Spojka bowdenů	Cable adapter
48	581300174	Bowden pojezdu (od řídítek)	Driving cable (handlebar)

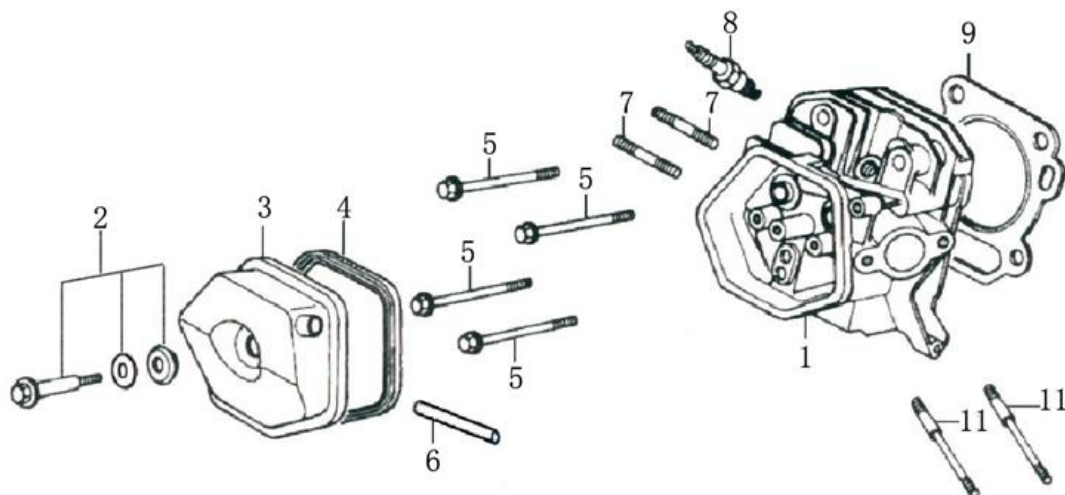


Position	Part number	Název	Name
1	581300175	Šasí	Deck
2	581200244	Objímka osy kol	Wheel axle clamp
3	S-10*30	Šroub M10x30	Bolt M10x30
4	P-10	Podložka 10	Washer 10
5	M-10	Matice M10	Nut M10
6	581300180	Vzpěra šasí	Support bar
7	P-08	Podložka 8	Washer 8
8	S-08*16	Šroub M8x16	Bolt M8x16
9	SI-10*70	Šroub M10x70	Bolt M10x70
10	581300184	Vodící deska páky řazení	Gear stick guide board
11	P-08	Podložka 8	Washer 8
12	PP-08	Pružná podložka 8	Spring washer 8
13	S-08*20	Šroub M8x20	Bolt M8x20
14	581300188	Páka řazení	Gear stick
15	581200121	Madlo páky	Gear stick handle
16	P-06	Podložka 6	Washer 6
17	581300121	Závlačka 2x18	Cotter pin 2x18
18	581300192	Rám	Frame
19	581300118	Kloub páky řazení	Gear stick joint
20	P-14	Podložka 14	Washer 14
21	581300195	Závlačka 3,2x25	Cotter pin 3,2x25
22	581200119	Pružný čep 5x30	Spring pin 5x30
23	581200118	Pružný čep 3x30	Spring pin 3x30
24	581300198	Pružina	Spring
25	581300199	Deska	Plate
26	581300200	Kryt	Cover

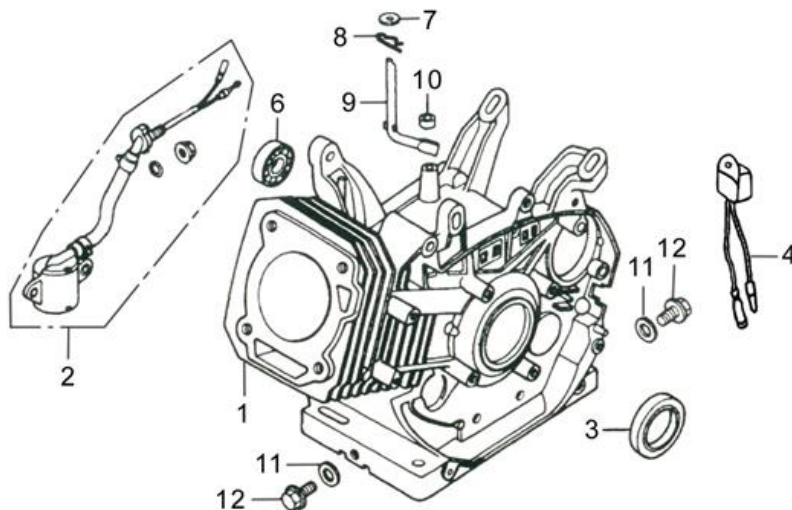


Position	Part number	Název	Name
1	581200262	Silenblok	Shock absorber
2	581300202	Podložka 8x27x3	Washer 8x27x3
3	SB-94	Matice M8	Nut M8
4	P-08	Podložka 8x27x3	Washer 8
5	581300205	Řemenice	Sheave
6	6202-2RS	Ložisko 6202-RS	Bearing 6202-RS
7	6302-RS	Ložisko 6302-RS	Bearing 6302-RS
8	581300208	Napínací kladka	Tensioner pulley
9	S-08*30	Šroub M8x30	Bolt M8x30
10	PP-08	Pružná podložka 8	Spring washer 8
11	581300211	Ozubený řemen	Synchronous belt
12	581300212	Klínový řemen B838 (SA34,5)	V belt B838 (SA34,5)
13	581300213	Klínový řemen B1350Li	V belt B1350Li
14	581300214	Napínací kladka	Tensioner pulley
15	6201-RS	Ložisko 6201-RS	Bearing 6201-RS
16	PKD-32	Pojistný kroužek vnitřní 32	Circlip for hole 32
17	VP-08	Podložka 8	Washer 8
18	581300218	Pouzdro	Sleeve
19	S-08*20	Šroub M8x20	Bolt M8x20
20	P-08	Podložka 8	Washer 8
21	S-12*20	Šroub M12x20	Bolt M12x20
22	581300222	Páka napínáku	Tensioner lever
23	26800502301	Matice M8	Nut M8
24	S-08*50	Šroub M8x50	Bolt M8x50
25	581300225	Deska řemenového převodu	Belt transmission board
26	581300226	Páka napínáku	Tensioner lever
27	S-12*25	Šroub M12x25	Bolt M12x25
28	581300228	Napínací kladka	Tensioner pulley
29	581300229	Pouzdro	Sleeve

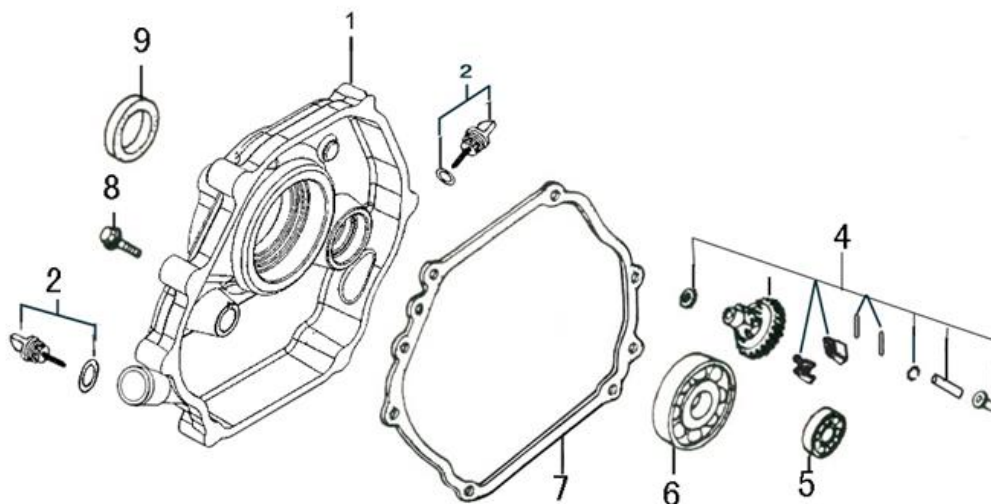
Position	Part number	Název	Name
30	581200271	Distanční pouzdro	Spacer
31	S-08*35	Šroub M8x35	Nut M8x35
32	581300232	Táhlo	Pulling plate
33	581300233	Táhlo	Pulling plate
34	581300234	Bowden pojezdu (od řemenového převodu)	Driving cable (from belt transmission)
35	581300235	Vodítko řemenu	Belt guide plate
36	S-08*16	Šroub M8x16	Bolt M8x16
37	M-08	Matice M8	Nut M8
38	S-06*55	Šroub M6x55	Bolt M6x55
39	P-06	Podložka 6	Washer 6
40	M-06	Matice M6	Nut M6
41	S-08*25	Šroub M8x25	Bolt M8x25
42	581200093	Náboj hnané řemenice	Driven sheave retainer
43	581200085	Pouzdro	Bushing
44	S-06*30	Šroub M6x30	Bolt M6x30
45	581200089	Matice	Nut
46	581300246	Kryt řemenu	Belt cover
47	581300247	Kladka	Cable pulley
48	581300248	Pouzdro	Sleeve
49	P-06	Podložka 6	Washer 6
50	S-06*16	Šroub M6x16	Bolt M6x16
51	581300251	Podložka	Washer
52	SV-08*45	Šroub M8x45	Bolt M8x45
53	S-08*16	Šroub M8x16	Bolt M8x16
54	PP-12	Pružná podložka 12	Spring washer 12
55	581300255	Řemenice	Sheave
56	581300256	Deska převodu vnitřní	Belt transmission inner board
57	581300257	Vodítko řemenu	Belt guide axle
58	581300258	Deska převodu vnější	Belt transmission outer board
59	TK-05	Třmenový kroužek 5	E clip 5
60	581300260	Vzpěra	Support axle
61	SV-08*20	Šroub M8x20	Bolt M8x20
62	581300262	Řemenice	Sheave
63	NEDOSTUPNÉ	Motor G390F	Engine G390F /NOT AVAILABLE/



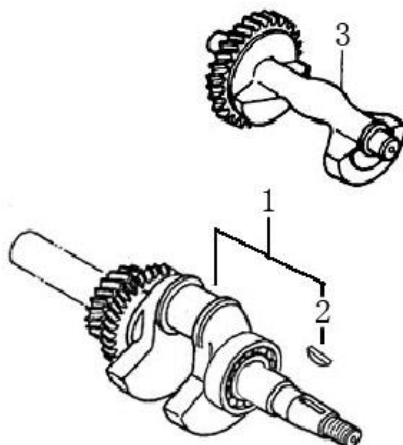
Position	Part number	Název	Name
1	581301001	Hlava válce	Cylinder head
2	120420011-0001	Šroub ventilového víka	Cylinder head cover bolt
3	120220009-0001	Ventilové víko	Cylinder head cover
4	380840425-0001	Těsnění ventilového víka	Cylinder head gasket
5	SF-10*80	Šroub M10x80	Bolt M10x80
6	581301006	Hadička odvodu vzduchu	Breathing tube
7	380180099-0001	Svorník výfuku	Muffler stud bolt
8	A969P	Svíčka zapalování	Spark plug
9	581301009	Těsnění hlavy válce	Cylinder head gasket
11	581301011	Svorník vzduchového filtru	Air filter gasket



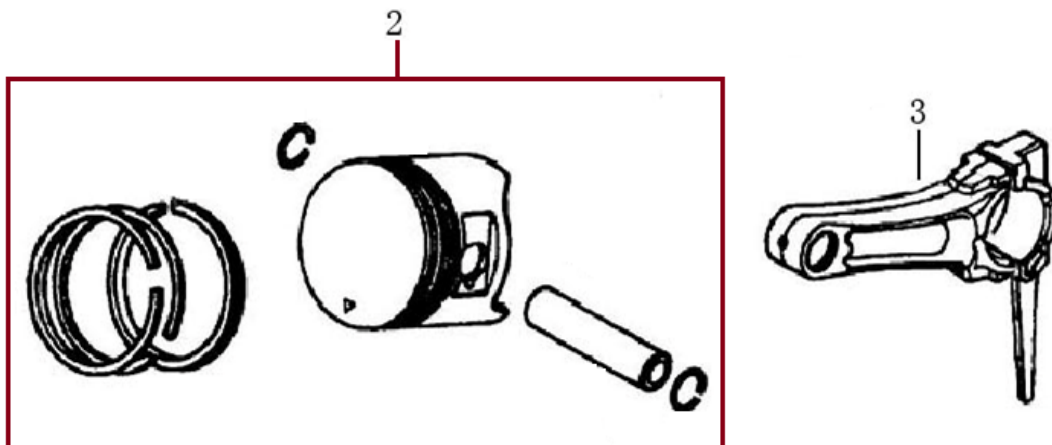
Position	Part number	Název	Name
1	581301012	Kliková skříň	Crankcase
2	581301013	Olejový spínač	Oil level switch
3	380650495-0001	Gufero 35x52x7	Oil seal 35x52x7
4	281890001-0001	Olejový senzor	Oil sensor
6	6202	Ložisko 6202	Bearing 6202
7	P-08	Podložka 8	Washer 8
8	381350004-0001	Závlačka	Cotter pin
9	171630003-T110	Ovládací táhlo regulátoru	Governor control rod
10	380650339-T110	Gufero 8x14x4	Oil seal 8x14x4
11	380450516-0001	Podložka	Washer
12	110260024-0001	Vypouštěcí šroub	Oil drain bolt



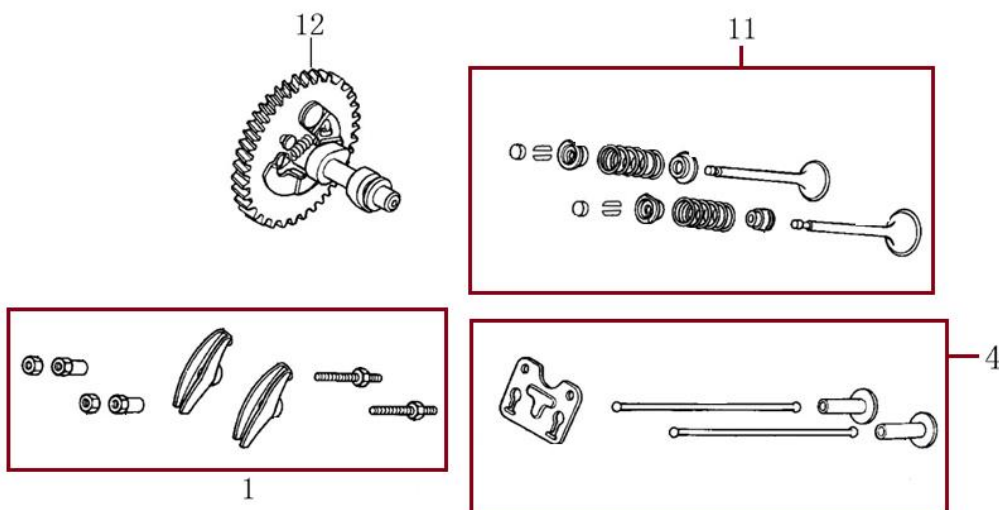
Position	Part number	Název	Name
1	581301025	Víko motoru	Crankcase cover
2	110690036-0001	Olejová měrka	Oil dipstick
4	171750004-0001	Regulátor otáček	Governor gear
5	6202	Ložisko 6202	Bearing 6202
6	6207	Ložisko 6207	Bearing 6207
7	110830008-0001	Těsnění klikové skříňě	Crankcase gasket
8	SF-08*40	Šroub M8x40	Bolt M8x40
9	380650495-0001	Gufero 35x52x7	Oil seal 35x52x7



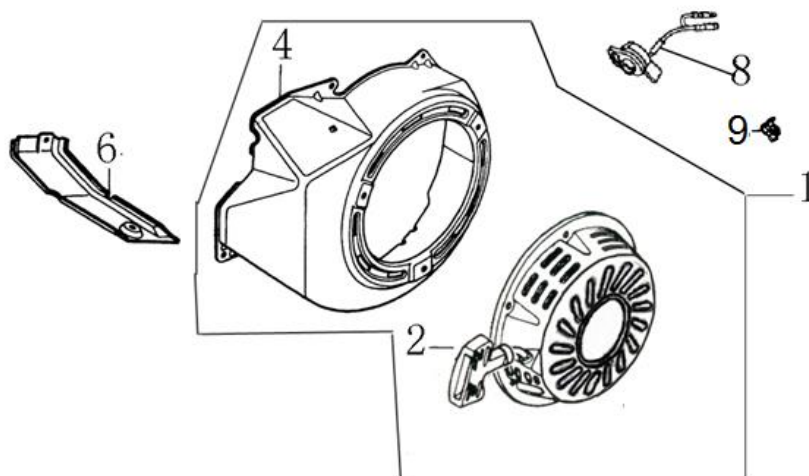
Position	Part number	Název	Name
1	581301034	Kliková hřídel	Crankshaft
2	380620050-0001	Woodruffovo pero 4x5,5x12	Woodruff key 4x5,5x12
3	130450008-0001	Vyvažovací hřídel	Balance shaft



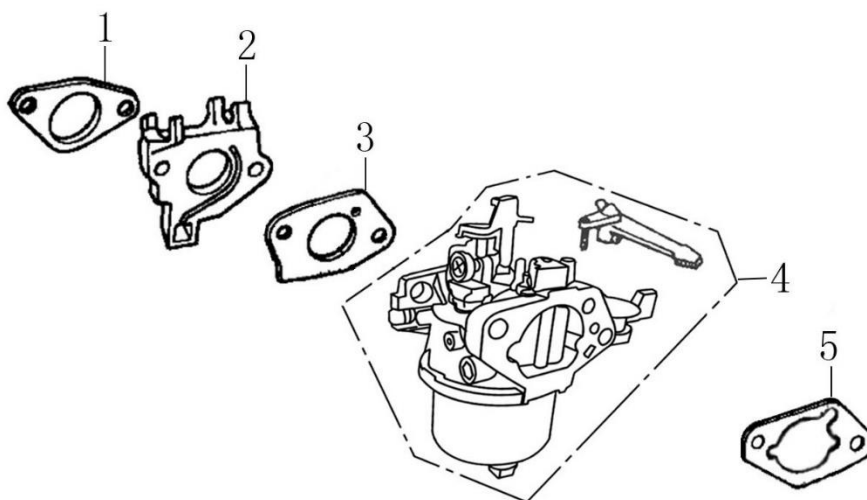
Position	Part number	Název	Name
2	581301038	Píst	Piston assembly
3	130150049-0001	Ojnice	Conneting rod



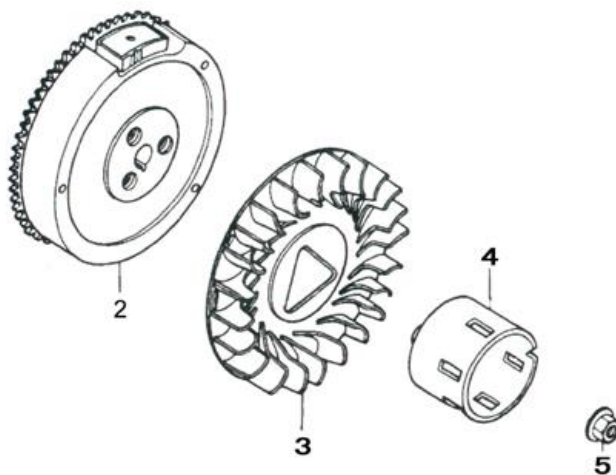
Position	Part number	Název	Name
1	140450023-0001	Vahadlo ventilu set	Valve rocker assembly
4	581301045	Zdvihátko ventilu	Tappet assembly
11	581301052	Ventily set	Valve set
12	581301053	Vačková hřídel	Camshaft



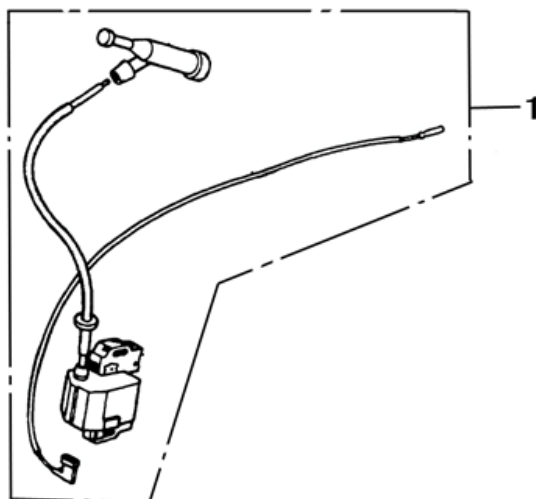
Position	Part number	Název	Name
2	193500019-0001	Startér mechanický	Starter assembly
4	581301057	Kryt ventilátoru	Fan cover
6	160190006-T110	Boční kryt	Side cover
8	271660028-0001	Vypínač motoru	Engine stop switch
9	380930023-0001	Průchodka kabelu	Cable grommet



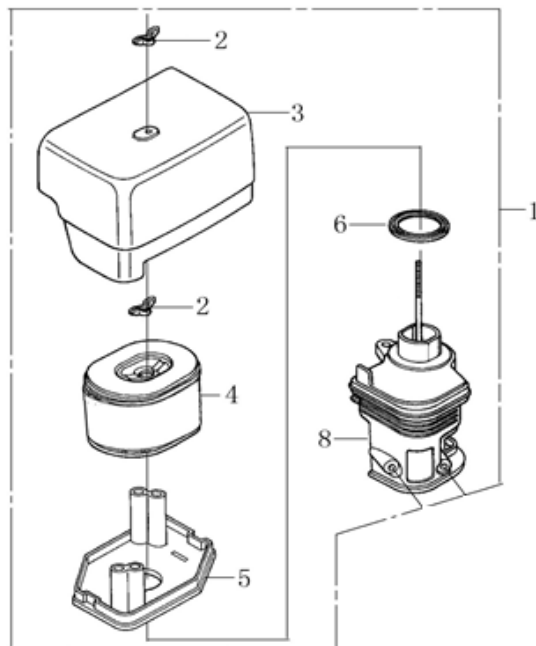
Position	Part number	Název	Name
1	170430062-0001	Těsnění příruby karburátoru	Carburetor insulator gasket
2	170440041-0001	Příruba karburátoru	Carburetor insulator
3	170430050-0001	Těsnění karburátoru	Carburetor gasket
4	664201035	Karburátor	Carburetor
5	170430070-0001	Těsnění vzduchového filtru	Air filter gasket



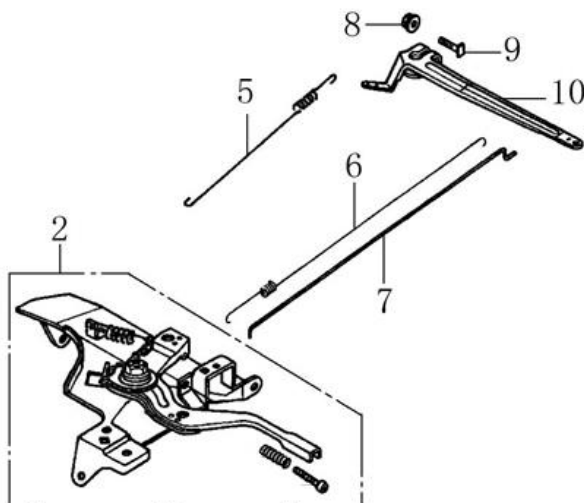
Position	Part number	Název	Name
2	581301067	Setrvačník	Flywheel
3	160180009-0001	Ventilátor	Fan
4	193590007-T110	Miska startéru	Starter idle pulley
5	380370050-0001	Matice M16	Nut M16



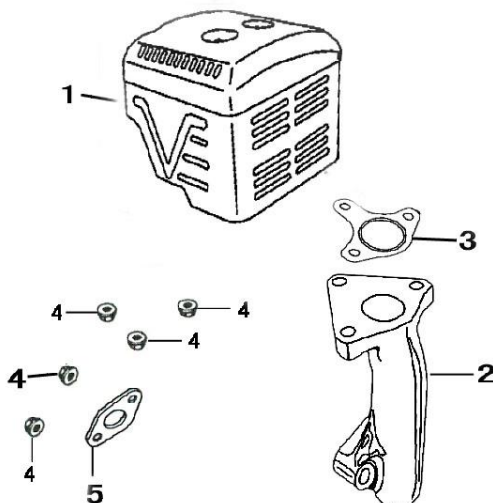
Position	Part number	Název	Name
1	270920170-0001	Cívka zapalování	Ignition coil



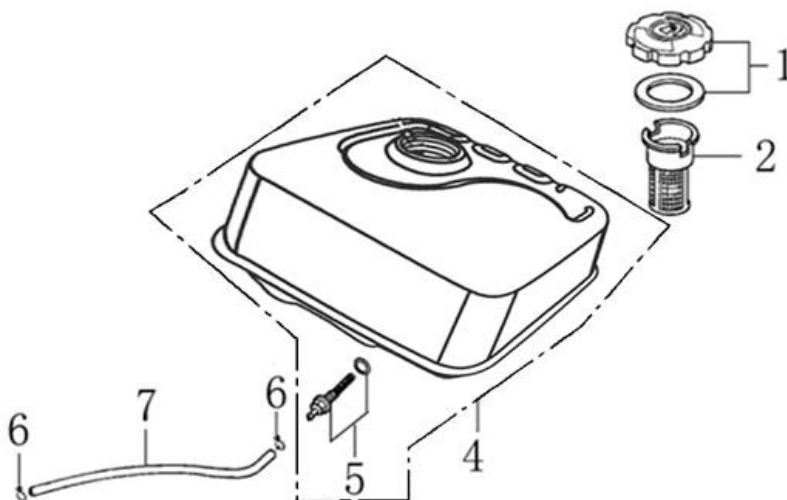
Position	Part number	Název	Name
1	581301074	Vzduchový filtr kompletní	Air filter assembly
2	380440002-0001	Křídlová matice M6	Butterfly nut M6
3	581301076	Kryt vzduchového filtru	Air filter cover
4	30-417	Vzduchový filtr	Air filter
5	581301078	Příruba vzduchového filtru	Air filter base
6	581301079	Těsnění příruby filtru	Air filter base gasket
8	180280003-0001	Příruba vzduchového filtru spodní	Air filter elbow base



Position	Part number	Název	Name
2	581301083	Deska regulace oráčků	Governor board
5	171600001-0001	Vratná pružina regulace	Governor return spring
6	171610001-0001	Pružina táhla regulace	Governor rod spring
7	171590005-T110	Táhlo regulace otáčků	Governor rod
8	380370066-0001	Matice M6	Nut M6
9	380250002-0001	Šroub M6x21	Bolt M6x21
10	171620003-0001	Páka regulace	Governor lever



Position	Part number	Název	Name
1	180570770-0001	Výfuk	Muffler
2	180590092-0001	Příruba výfuku	Muffler pipe
3	180660033-0001	Těsnění výfuku	Muffler gasket
4	M-08	Matice	Nut
5	180650090-0001	Těsnění příruby výfuku	Muffler pipe gasket



Position	Part number	Název	Name
1	170870039-0001	Palivová zátka	Fuel tank cap
2	170720001-0001	Sítka nádrže	Fuel tank sieve
4	581301101	Palivová nádrž	Fuel tank
5	170660077-0001	Palivový filtr	Fuel tank filter
6	380950188-0001	Svorka hadičky	Fuel tube clip
7	380750182-0001	Palivová hadička	Fuel tube