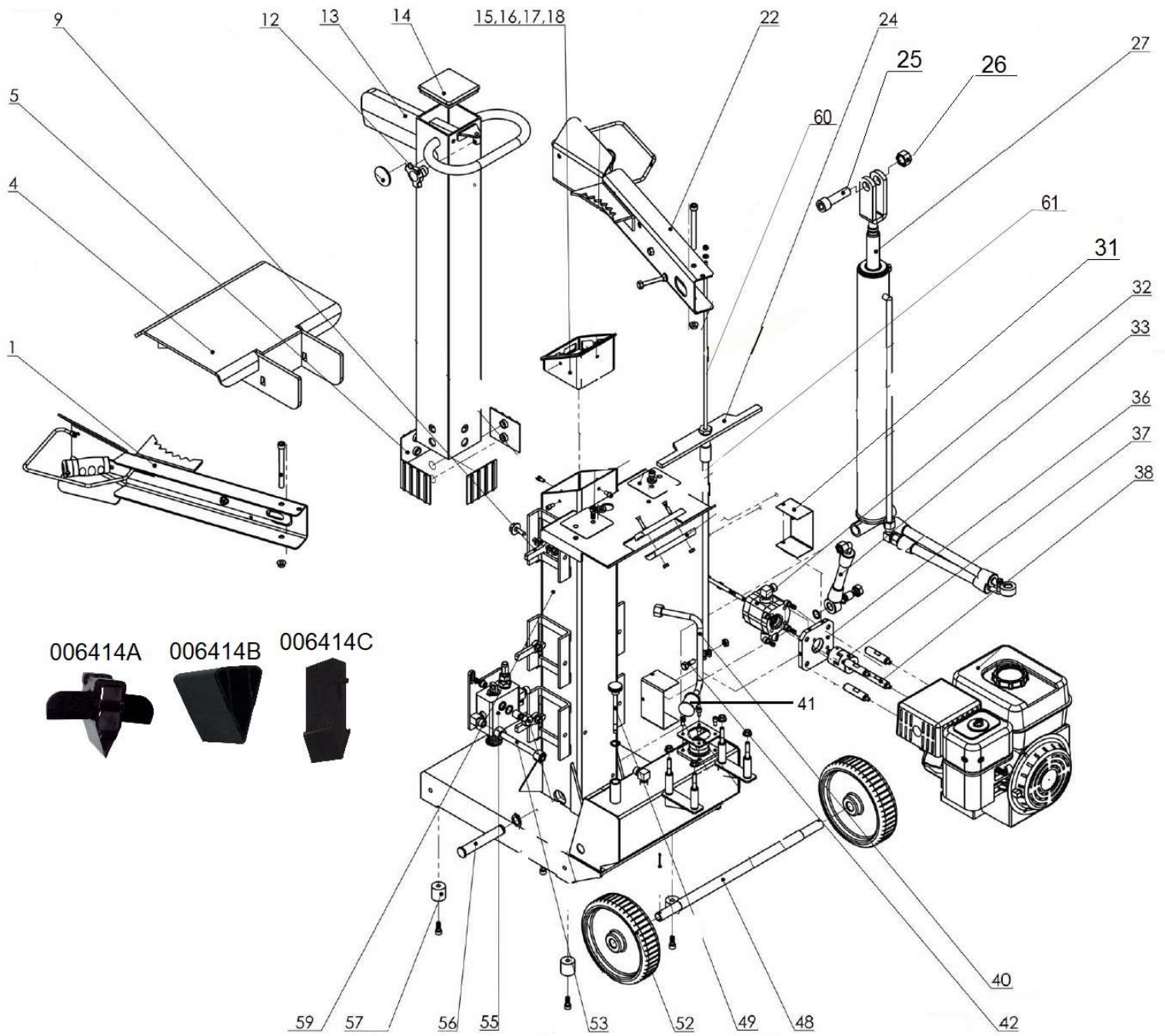


HECHT® 6010 R

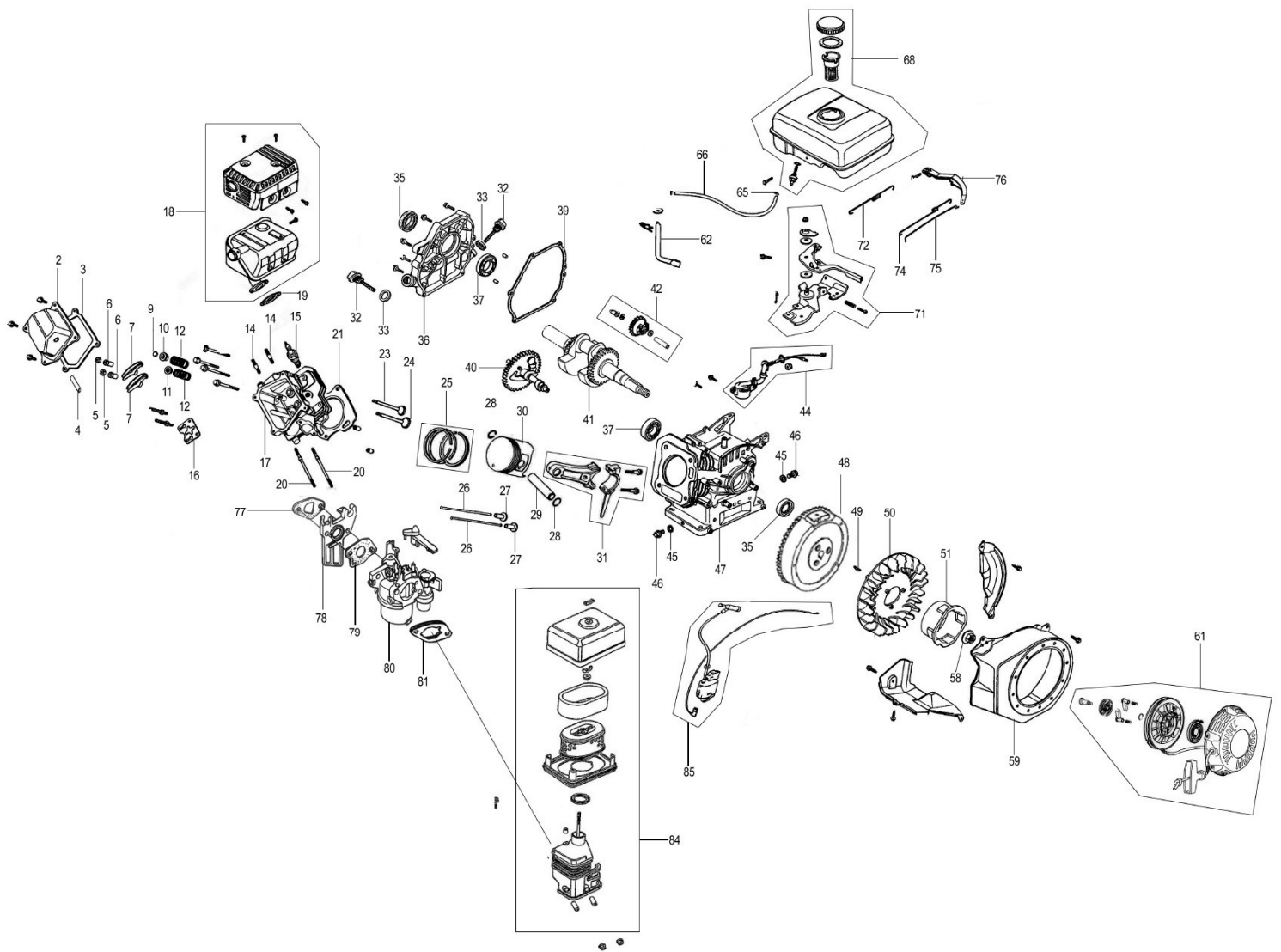
made for garden



HECHT® 6010 R

made for garden

Position	Part number	Název	Name
1	601000001	Pravé madlo kompletní	Right handle assembly
4	601000004	Pracovní stůl	Working table
5	601000005	Vymezovací podložka (Balení po 4)	Side fixing board (Package of 4)
9	601000009	Západka	Table latch
12	601000012	Křídlová matice M8	M8 knob
13	601000013	Sloup štípačky	Splitter body
14	601000014	Horní záslepka	Upper cover
15-18	601000015-18	Vymezovací průchodka kompletní	Fixing board assembly
22	Nedodává se jako ND	Levé madlo kompletní	Left handle assembly
24	601000024	Vahadlo	Rocker
25	1003170067	Šroub	Bolt
26	110120	Matice	Nut
27	601000027	Pístnice	Hydraulic cylinder
31	601000031	Kryt	Cover
32	601000032	Olejšové čerpadlo	Oil pump
33	601000033	Tlaková hadice	Pipe
36	601000036	Deska čerpadla	Board for gear pump
37	601000037	Spojka motoru s čerpadlem	Coupling
38	601000038	Spojovací čep	Connection shaft for pump
40	601000040	Sání	Oil intake pipe
41	601000041	Filtr sání	Oil filter
48	601000048	Osa kol	Wheel axle
49	601000049	Olejšová měrka	Oil dipstick
52	601000052	Kolo	Wheel
53	601000053	Trubka	Pipe
55	601000055	Rozvaděč	Manifold
56	601000056	Čep pístnice	Pin
57	601000057	Silenblok	Rubber shock absorber
59	601000059	Stojan	Stand
60	601000060	Horní táhlo	Upper rod
61	601000061	Spodní táhlo	Lower rod



Position	Part number	Název	Name
2	601001002	Ventilové víko	Head cover comp.
3	601001003	Těsnění ventilového víka	Head cover packing
4	601001004	Hadička odvodu vzduchu	Breather tube
5	601001005	Pojistná matice	Lock nut
6	601001006	Matice vahadla	Adjusting nut
7	601001007	Vahadlo	Rocker arm
8	601001008	Seřizovací šroub ventilu	Rocker bolt M8
9	601001009	Krytka výfukového ventilu	Exhaust valve cap
10	601001010	Podložka pružiny výfuk. ventilu	Exhaust valve spring retainer
11	601001011	Podložka pružiny sacího ventilu	Intake valve spring retainer
12	601001012	Pružina ventilu	Valve spring
14	601001014	Svorník výfuku	Exhaust pipe stud bolt
15	A969P	Svíčka zapalování	Spark plug
16	601001016	Vodící deska	Push rod guide plate
17	601001017	Hlava válce	Cylinder head
18	601001018	Výfuk	Muffler
19	601001019	Těsnění výfuku	Muffler gasket
20	601001020	Svorník karburátoru	Carburetor stud bolt
21	601001021	Těsnění hlavy válce	Cylinder head gasket
23	601001023	Výfukový ventil	Exhaust valve
24	601001024	Sací ventil	Intake valve

Position	Part number	Název	Name
25	601001025	Pístní kroužky set	Piston ring set
26	601001026	Zdvihací tyčka ventilu	Push rod
27	601001027	Zdvihátko	Valve lifter
28	601001028	Pojistka pístního čepu	Piston pin circlip
29	601001029	Pístní čep	Piston pin
30	601001030	Píst	Piston
31	601001031	Ojnice	Connecting rod
32	601001032	Olejová měrka	Oil dipstick
33	601001033	Těsnění	Gasket
35	081118-100	Gufero	Oil seal
36	601001036	Kryt klikové skříně	Crankcase cover
37	142105	Ložisko 6205	Ball bearing 6205
39	601001039	Těsnění klikové skříně	Crankcase gasket
40	601001040	Vačková hřídel	Camshaft
41	601001041	Kliková hřídel	Crankshaft
42	601001042	Regulátor otáček kompletní	Governor gear
44	601001044	Spínač oleje	Oil level switch
46	601001046	Vypouštěč šroub	Drain plug washer
47	601001047	Kliková skříň	Crankcase
48	601001048	Setrvačnick	Flywheel
49	Nedodává se jako ND	Woodruffovo pero	Semicircle key
50	601001050	Ventilátor	Fan
51	601001051	Miska startéru	Starter idle pulley
58	601001058	Matice	Flywheel nut
59	601001059	Kryt ventilátoru	Fan cover
61	601001061	Startér kompletní	Starter assembly
62	601001062	Ovládací táhlo regulátoru	Governor control rod
66	601001066	Palivová hadička	Fuel tube
68	601001068	Palivová nádrž	Fuel tank
71	601001071	Kulisa regulace otáček	Governor control board
72	601001072	Pružina táhla regulace	Governor spring
74	601001074	Vratná pružina plynu	Throttle return spring
75	601001075	Táhlo regulace	Governor rod
76	601001076	Páka regulace	Control arm
77	601001077	Těsnění sání válce	Intake pipe gasket
78	601001078	Příruba karburátoru	Carburetor insulating plate
79	601001079	Těsnění karburátoru	Carburetor paper gasket
80	601001080	Karburátor	Carburetor
81	601001081	Těsnění vzduchového filtru	Air filter gasket
84	601001084	Vzduchový filtr kompletní	Air cleaner assembly
85	601001085	Cívka zapalování	Ignition coil